

Ausstell Fenster

Standard

- / Fenster in robuster Bauart mit Aluminium-Rahmen und verschweißten Ecken
- / Außen-Rahmen pulverbeschichtet in RAL 9016 weiß (die Beschichtung ist auch überlackierbar)
- / Glas-Rahmen pulverbeschichtet in RAL 9005 schwarz matt
- / Konstruktion mit thermischer Trennung und solider Abdichtung
- / Wandstärken von 45 - 90 mm (bei 45 bis 60 mm ist ein Zusatz-Rahmen erforderlich; (wird nicht mitgeliefert)
- / 1 oder 2 kompakte, eloxierte Aluminium-Fenstergriffe (abhängig von Fenster-Abmessung: < 70 cm ▶ 1 Griff, 1 Gasfeder)
- / Blockierbare Gasdruckfedern
- / ESG-Glas mit ECE 43R Straßenzulassung
- / Isolierwert der Standard-Glассscheiben (graugetönt) 2.9 W/m²/K
- / Hohen tauglich bis zu 6000 m über NN durch Druckausgleichsventil
- / Standard Edelstahl Regenrinne

Optionen

- / Rollos Standard in RAL 9016 weiß Gewebe Steingrau; alternativ Rahmen auch lieferbar in RAL 7016 anthrazit grau; Preis auf Anfrage
- / Abdeckplatte als Vandalismus Schutz



Fotoimpression



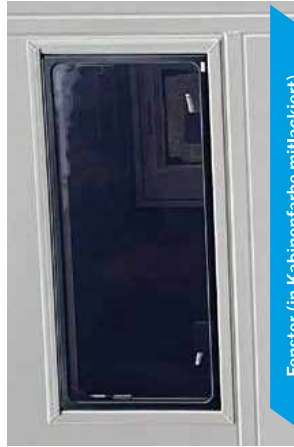
Maximaler Öffnungswinkel 88°



Fenster Außenseite



Gasfeder Bedienung



Fenster (in Kabinenfarbe mittlackiert)



Verdunkelung (in RAL 9016 Weiss)

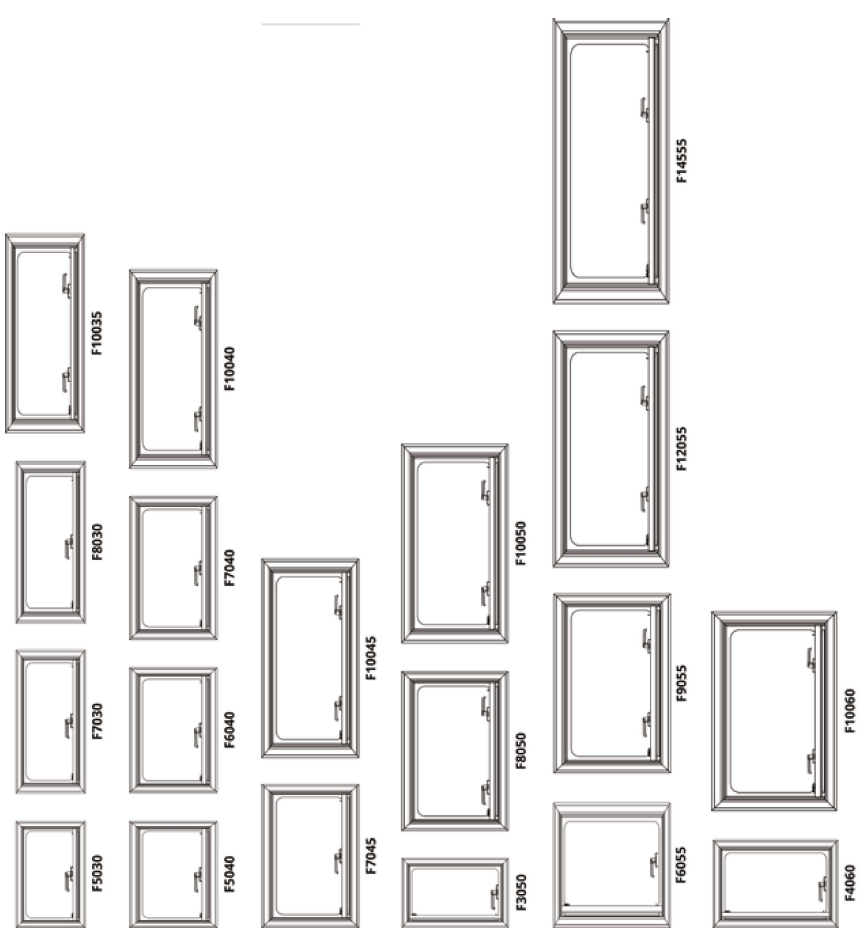


Fensterdetail Edelstahl Regenrinne



Aluminium Griffe

Fenster Modellübersicht

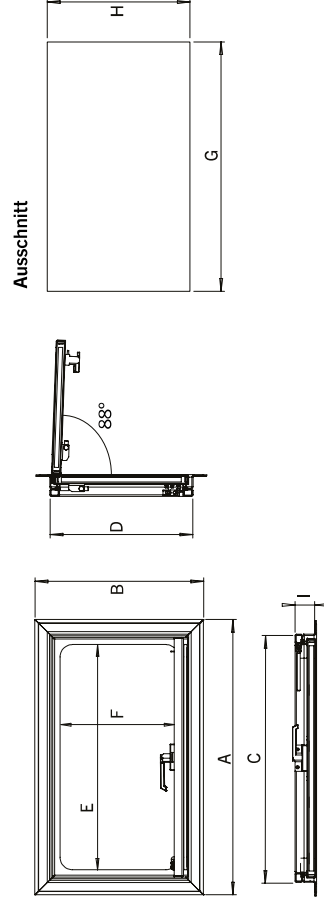
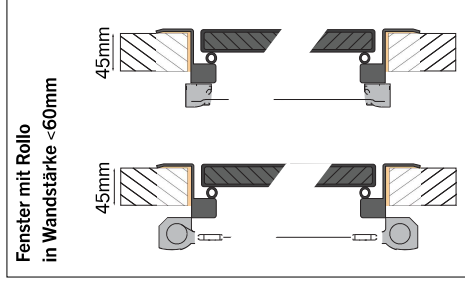


Anti-vandalismus Schutz Abdeckplatten optional

Abmessungen Fenster

BEZEICH- NUNG	ABMESSUNG AUßENRAHMEN		ABMESSUNG FENSTER		DURCHSICHT		AUSSCHNITT			GEWICHT FENSTER	
	A Breite mm	B Höhe mm	C Breite mm	D Höhe mm	E Breite mm	F Höhe mm	G Breite mm	H Höhe mm	I Höhe mm	kg	
STANDARD KLAPP FENSTER											
F3050	373	573	296	496	234	434	305	505	58	7,4	
F4060	473	673	396	596	334	534	405	605	58	10,0	
F5030	573	373	496	296	434	234	505	305	58	7,5	
F5040	573	473	496	396	434	334	505	405	58	7,6	
F6040	673	473	596	396	534	334	605	405	58	11,0	
F6055	673	623	596	546	534	484	605	555	58	11,8	
F7030	773	373	696	296	634	234	705	305	58	11,0	
F7040	773	473	696	396	634	334	705	405	58	12,7	
F7045	773	523	696	446	634	384	705	455	58	14,4	
F8030	873	373	796	296	734	234	805	305	58	13,0	
F8050	873	573	796	496	734	434	805	505	58	20,3	
F9055	973	623	896	546	834	484	905	555	58	19,2	
F10035	1073	423	996	346	934	284	1005	355	58	16,5	
F10040	1073	473	996	396	934	334	1005	405	58	17,0	
F10045	1073	523	996	446	934	384	1005	455	58	14,9	
F10050	1073	573	996	496	934	434	1005	505	59	15,0	
F10060	1073	673	996	596	934	534	1005	605	58	17,9	
F12055	1273	623	1196	546	1134	484	1205	555	58	21,2	
F14555	1523	623	1446	546	1384	484	1455	555	58	25,6	

Abmessungen Fenster



Doppelrollos



Abmessungen Doppelrollos

FENSTER	BESCHREIBUNG	ROLLO TYP	GEWICHT	A	B
			kg	mm	mm
ROLLOS FÜR STANDARD FENSTER mit Fliegenschutz					
F3050	Hartglas Isolierfenster B30 x H50cm	DR3050	1,65	315	570
F4060	Hartglas Isolierfenster B40 x H60cm	DR4060	2,55	415	670
F5030	Hartglas Isolierfenster B50 x H30cm	DR5030	1,75	515	370
F5040	Hartglas Isolierfenster B50 x H40cm	DR5040	2,05	515	470
F6040	Hartglas Isolierfenster B60 x H40cm	DR6040	2,85	615	470
F6055	Hartglas Isolierfenster B60 x H55cm	DR6055	3,25	615	620
F7030	Hartglas Isolierfenster B70 x H30cm	DR7030	1,97	715	370
F7040	Hartglas Isolierfenster B70 x H40cm	DR7040	2,62	715	470
F7045	Hartglas Isolierfenster B70 x H45cm	DR7045	2,79	715	520
F8030	Hartglas Isolierfenster B80 x H30cm	DR8030	2,8	815	370
F8050	Hartglas Isolierfenster B80 x H50cm	DR8050	3,0	815	570
F9055	Hartglas Isolierfenster B90 x H55cm	DR9055	3,3	915	620
F10035	Hartglas Isolierfenster B100 x H35cm	DR10035	3,54	1015	420
F10040	Hartglas Isolierfenster B100 x H40cm	DR10040	3,67	1015	470
F10045	Hartglas Isolierfenster B100 x H45cm	DR10045	3,67	1015	520
F10050	Hartglas Isolierfenster B100 x H50cm	DR10050	3,81	1015	570
F10060	Hartglas Isolierfenster B100 x H60cm	DR10060	4,57	1015	670
F12055	Hartglas Isolierfenster B120 x H55cm	DR12055	4,35	1215	620
F14555	Hartglas Isolierfenster B145 x H55cm	DR14555	5,25	1465	620

Rollos auch separat lieferbar, Abmessung A+B bestimmen.

