

# Ramen

## Standaard

- / Robuuste constructie met aluminium kader en gelaste hoeken
- / Buitenkader poedergecoat in RAL 9016 (wit), de coating is overspuitbaar
- / Glaskader poedergecoat in RAL 9005 (mat zwart)
- / Ontwerp met thermische scheiding en sterke afdichting/seal
- / Wanddikte van 45-90mm (een extra kader is nodig voor een wanddikte van 45-60mm, deze wordt niet standaard meegeleverd)
- / Eén of twee compacte, geanodiseerde aluminium grepen (aantal afhankelijk van raam afmeting: <70cm → 1 handvat, 1 gasveer)
- / Blokkeerbare gasveer
- / Gehard glas met ECE 43R goedkeuring voor gebruik in voertuigen
- / Isolatie waarde van standaard glasruiten (grijsgetint) 2,9W/m2/K
- / Geschikt voor hoogtes tot 6000m door een standaard RVS regengoot

## Extra opties

- / Combihor in RAL 9016 wit
- / Combihor met anti Black-fly gaas
- / Antivandalisme afdekplaat



## Foto-impressie



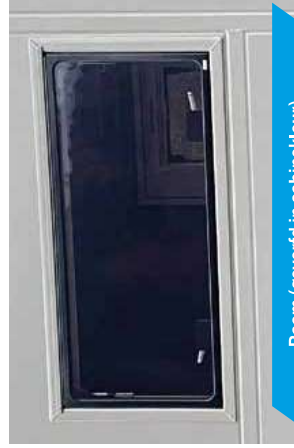
Maximale openingshoek 88°



Buitenkant raam



Bediening gasveer



Raam (geverfd in cabinekleur)



Verduistering (in RAL-9016 wit)

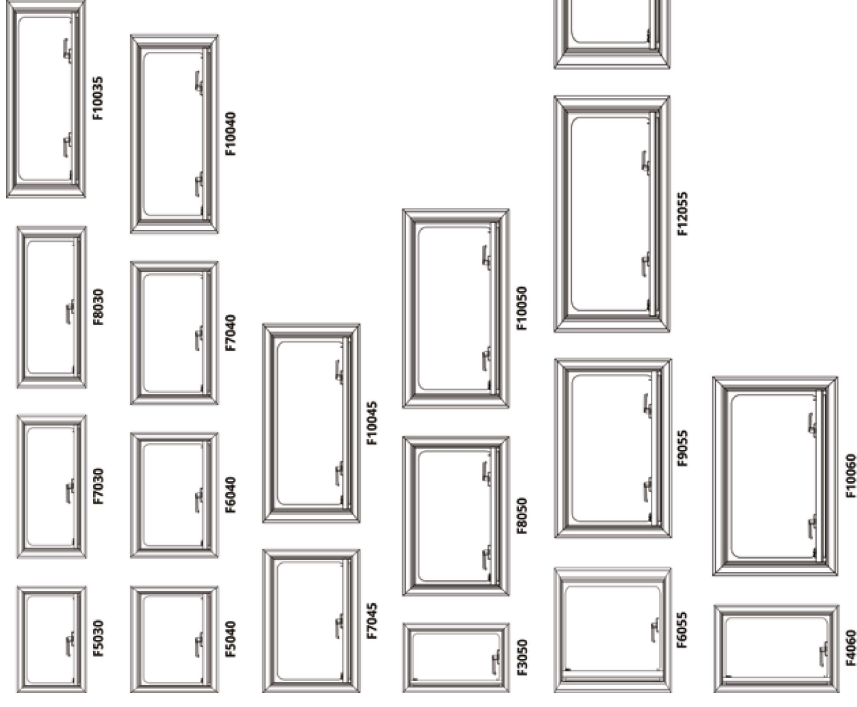


Raamdetail RVS regengoot



Aluminium handgrepen

## Ramen verschillende modellen



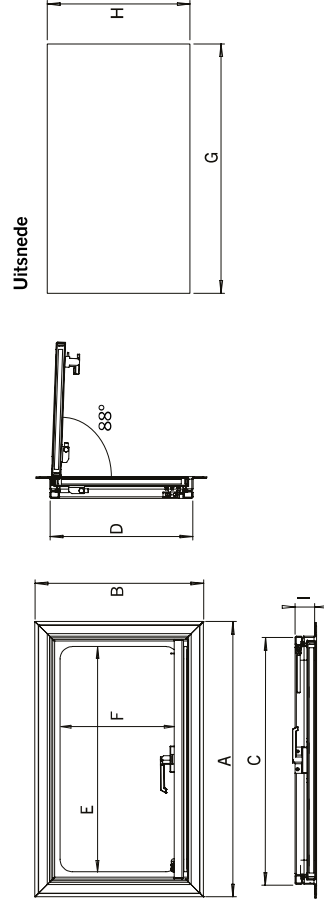
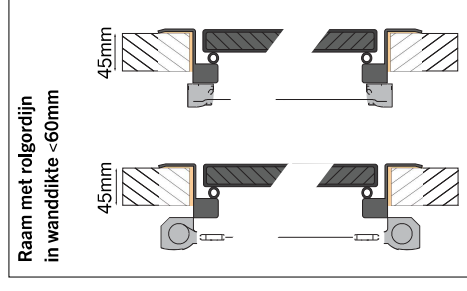
Afdeklatten tegen vandalisme optioneel



## Ramen afmetingen

TYPE-NUMMER	AFMETING BUITENRAAM		AFMETING RAAM		DOORSNEDE		UITSNEDE			GEWICHT RAAM
	A	B	C	D	E	F	G	H	I	
	Breedte	Hoogte	Breedte	Hoogte	Breedte	Hoogte	Breedte	Hoogte	Breedte	Hoogte
	mm	mm	mm	mm	mm	mm	mm	mm	mm	mm
<b>STANDAARD SCHARNIEREND RAAM</b>										
F3050	373	573	296	496	234	434	305	505	58	7,4
F4060	473	673	396	596	334	534	405	605	58	10,0
F5030	573	373	496	296	434	234	505	305	58	7,5
F5040	573	473	496	396	434	334	505	405	58	7,6
F6040	673	473	596	396	534	334	605	405	58	11,0
F6055	673	623	596	546	534	484	605	555	58	11,8
F7030	773	373	696	296	634	234	705	305	58	11,0
F7040	773	473	696	396	634	334	705	405	58	12,7
F7045	773	523	696	446	634	384	705	455	58	14,4
F8030	873	373	796	296	734	234	805	305	58	13,0
F8050	873	573	796	496	734	434	805	505	58	20,3
F9055	973	623	896	546	834	484	905	555	58	19,2
F10035	1073	423	996	346	934	284	1005	355	58	16,5
F10040	1073	473	996	396	934	334	1005	405	58	17,0
F10045	1073	523	996	446	934	384	1005	455	58	14,9
F10050	1073	573	996	496	934	434	1005	505	59	15,0
F10060	1073	673	996	596	934	534	1005	605	58	17,9
F12055	1273	623	1196	546	1134	484	1205	555	58	21,2
F14555	1523	623	1446	546	1384	484	1455	555	58	25,6

## Ramen afmetingen



# Combihor



## Combihor

RAAM	BESCHRIJVING	ROLLUIK TYPE	GEWICHT	A	B
			kg	mm	mm
<b>COMBIHORREN VOOR STANDAARD RAAM met vlieghor</b>					
F3050	Gehard glas geïsoleerde ramen B30 x H50cm	DR3050	1,65	315	570
F4060	Gehard glas geïsoleerde ramen B40 x H60cm	DR4060	2,55	415	670
F5030	Gehard glas geïsoleerde ramen B50 x H30cm	DR5030	1,75	515	370
F5040	Gehard glas geïsoleerde ramen B50 x H40cm	DR5040	2,05	515	470
F6040	Gehard glas geïsoleerde ramen B60 x H40cm	DR6040	2,85	615	470
F6055	Gehard glas geïsoleerde ramen B60 x H55cm	DR6055	3,25	615	620
F7030	Gehard glas geïsoleerde ramen B70 x H30cm	DR7030	1,97	715	370
F7040	Gehard glas geïsoleerde ramen B70 x H40cm	DR7040	2,62	715	470
F7045	Gehard glas geïsoleerde ramen B70 x H45cm	DR7045	2,79	715	520
F8030	Gehard glas geïsoleerde ramen B80 x H30cm	DR8030	2,8	815	370
F8050	Gehard glas geïsoleerde ramen B80 x H50cm	DR8050	3,0	815	570
F9055	Gehard glas geïsoleerde ramen B90 x H55cm	DR9055	3,3	915	620
F10035	Gehard glas geïsoleerde ramen B100 x H35cm	DR10035	3,54	1015	420
F10040	Gehard glas geïsoleerde ramen B100 x H40cm	DR10040	3,67	1015	470
F10045	Gehard glas geïsoleerde ramen B100 x H45cm	DR10045	3,67	1015	520
F10050	Gehard glas geïsoleerde ramen B100 x H50cm	DR10050	3,81	1015	570
F10060	Gehard glas geïsoleerde ramen B100 x H60cm	DR10060	4,57	1015	670
F12055	Gehard glas geïsoleerde ramen B120 x H55cm	DR12055	4,35	1215	620
F14555	Gehard glas geïsoleerde ramen B145 x H55cm	DR14555	5,25	1465	620

Combihorren ook los verkrijgbaar, maat A+B bepalen.

