



WideBird

adventure companion

Productcatalogus augustus 2024

Hartelijk welkom bij Widebird: **Adventure companion**

Expertise door uitgebreide ervaring

Het idee om aluminium ramen, deuren en bijpassende rolluiken/horren te produceren, ontstond na het ontwikkelen van de nieuwe aluminium expeditie truck cabines. Door onze uitgebreide ervaring in het ontwerpen en produceren van roestvrijstaal, aluminium en plastic onderdelen, konden wij binnen een kort tijdsbestek een product

neerzetten van hoge kwaliteit.

De kwaliteit van onze producten vinden wij belangrijk en kunnen wij waarborgen door onze jarenlange ervaring in de automobiel en luchtvaart sector. Onze WideBird® producten zijn beschermd door verschillende patenten.

De zoektocht naar kwaliteit en voortdurende verbetering

Met een heel team van professionals werken wij aan en met onze producten. Ons team bestaat uit werknemers, leveranciers en installatiebedrijven die allemaal vol passie hun vakmanschap inzetten. Door het gebruik van de laatste productietechnieken en materialen streven wij er naar om te creëren

en produceren op een duurzame manier. Uiteraard met oog voor de praktische toepassing van onze producten.

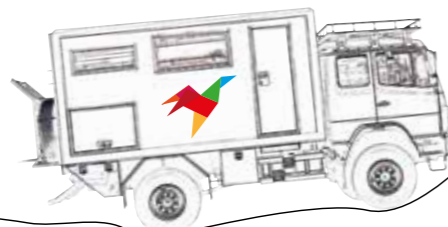
Onze motivatie ligt bij klanttevredenheid

Wij verbeteren onze producten continue door het verzamelen van gebruiksdata en het verwerken van klanten feedback. Hierdoor

kunnen wij het meest volledige en uitgebreide assortiment aan producten aanbieden binnen de expeditie voertuigensector. Vanuit Elst, Nederland, staat ons sales team klaar voor klanten over de hele wereld. U kunt op afspraak onze showroom bezoeken of ons opzoeken op een van de vele beurzen en evenementen.

Wij kijken er naar uit om u te ontmoeten en te adviseren, assisteren in het verwezenlijken van uw project!





Inhoud

	Pagina
Deuren	5
/ Foto-impressie	6
/ Overzicht verschillende modellen	7
/ Afmetingen	8
/ Installatiemogelijkheden	9
Vliegenhor voor deuren	11
/ Foto-impressie	12
/ Afmetingen	13
Ramen	15
/ Foto-impressie	16
/ Overzicht verschillende modellen	17
/ Afmetingen	18
Dubbele rolluik	20
/ Afmetingen	21
Opslagluiken	23
/ Afmetingen	24
/ Foto-impressie	26
/ Afmetingen met schuine randen	27
/ Inbouwmogelijkheden	28
Doorgangsdeuren	30
/ Foto-impressie	31
/ Overzicht verschillende modellen	32
/ Afmetingen	33
Dakramen Skylight	35
/ Foto-impressie	36
/ Inbouwmogelijkheden	37
/ Afmetingen	38
Outview® panoramaluike	40
/ Afmetingen	42
Onderhoudsluiken	44
/ Afmetingen	45

Deuren

Standaard

- / Robuuste constructie met aluminium kader en gelaste hoeken
- / Rondom gepoedercoat in RAL9016 wit (de coating is overspuitbaar)
- / Deurblad met aluminium constructie
- / Ontwerp met thermische scheiding en ronde afdichting
- / Geringe installatiediepte (geschikt voor wanden van 45-90mm)
- / Te openen tot een maximale hoek van 180° (aanslag vereist)
- / De deurcilinders kunnen gelijksluitend worden geleverd.
- / Greep van roestvrijstaal

Extra opties

- / Plisseé vliegenhor in wit of antraciet, 40 of 22mm
- / Deur met een raam
- / Deur met verlaagd handvat

Foto-impresie



Ingebouwde open deur



Buitenzijde deur



Ingebouwde deur (in speciale kleur)



Verduistering met arretering



RVS design
handgreep en cilinder
Platte verzonken
ingebouwde
handgreep

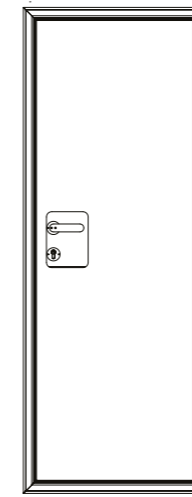


Slot aan
binnenzijde

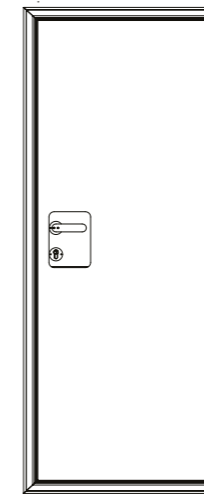


Deur met vast raam

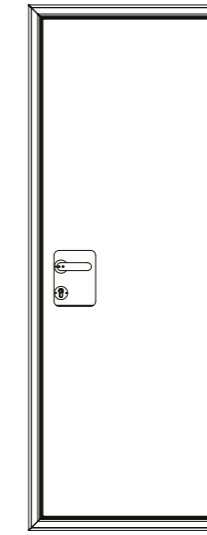
Deuren overzicht verschillende modellen



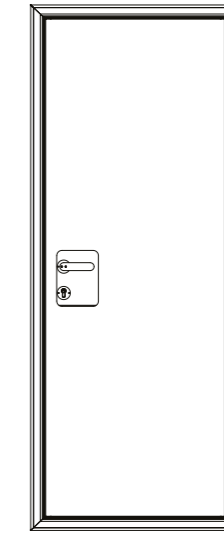
T62177R



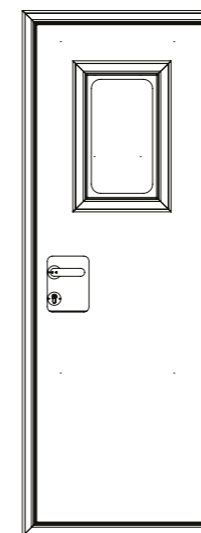
T68177R



T68192R



T72192R



T68192R-FN



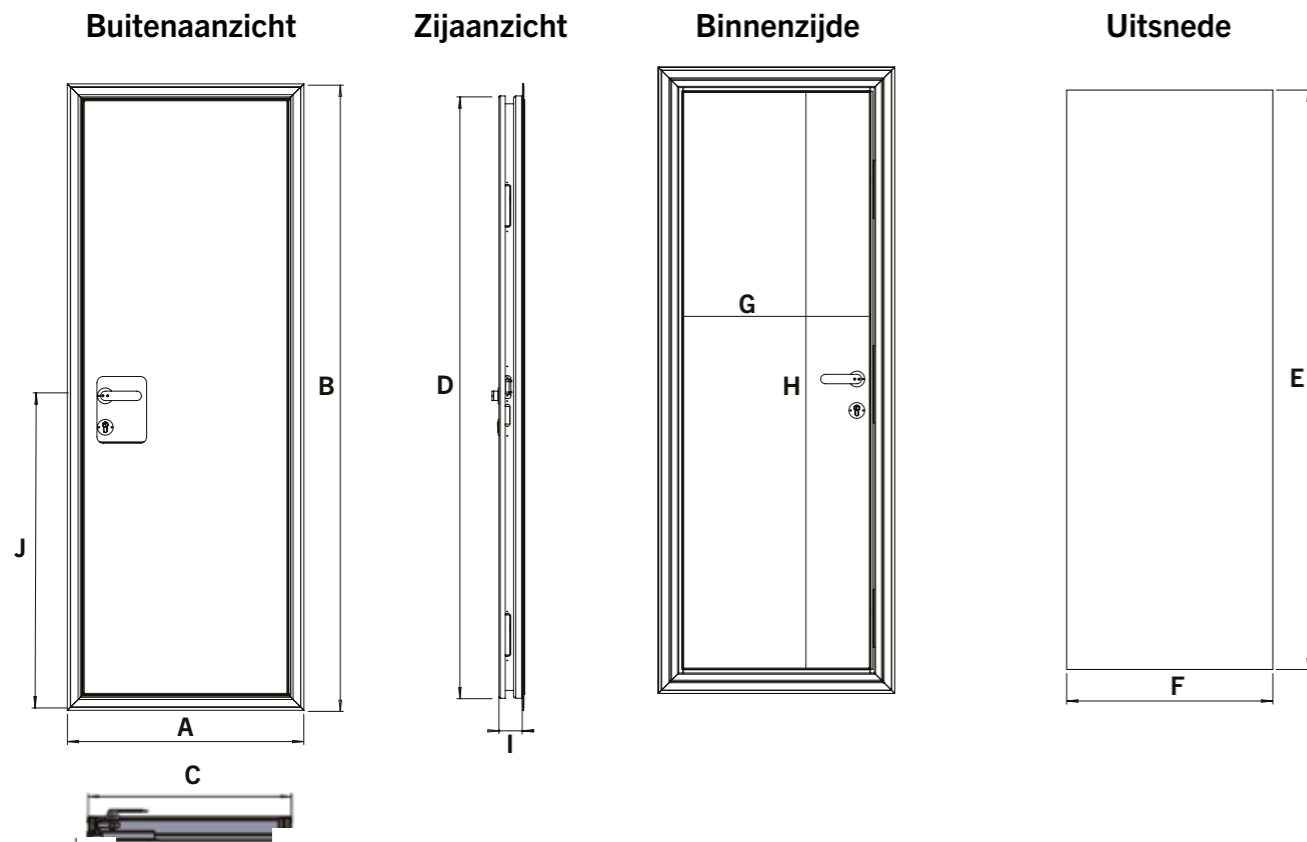
T68192R-TVG

Dit model is
alleen met
2p-
vergrendeling
beschikbaar

Deuren afmetingen

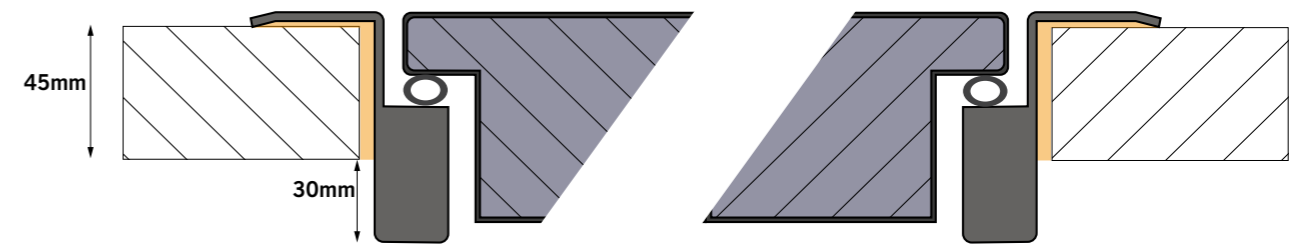
TYPE NUMMER	BUITEN- AFMETING		BINNEN AFMETING		UITSNEDE WAND		BINNEN- MAAT		DIKTE I	HOOGTE KLINK J	GEWICHT kg
	A	B	C	D	E	F	G	H			
	mm	mm	mm	mm	mm	mm	mm	mm	mm	mm	kg
STANDAARD DEUREN											
T62177R*	693	1843	616	1766	625	1775	562	1712	75	1000	23,9
T68177R*	753	1843	676	1766	685	1775	622	1712	75	1000	26,2
T68192R*	753	1993	676	1916	685	1925	622	1862	75	1000	30,7
T72192R*	793	1993	716	1916	725	1925	662	1862	75	1000	32,5
* Ook verkrijgbaar met een offset handgreep van 500 mm											
DEUREN MET RAAM											
T62177R- F3050FN ¹	693	1843	616	1766	625	1775	562	1712	75	1000	32
T68192R- F3050FN ¹	753	1993	676	1916	685	1925	622	1862	75	1000	
T68177R F3050 ²	753	1993	676	1766	685	1775	622	1712	75	1000	
T68177R F3050FN	753	1993	676	1766	685	1775	622	1862	75	1000	

¹ FN=Vast raam

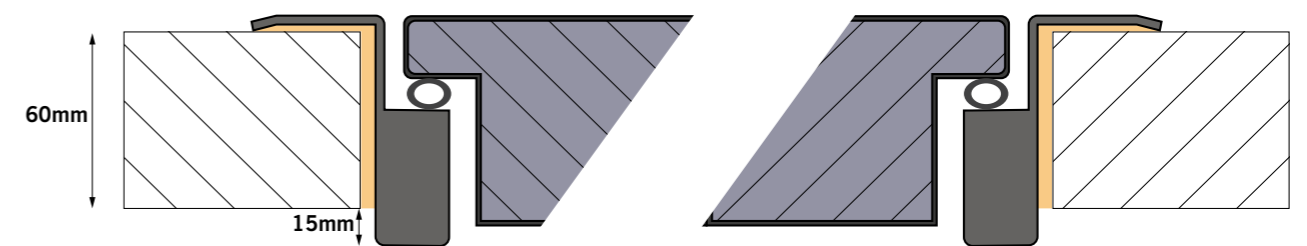


Deuren installatiemogelijkheden in verschillende wanddikten

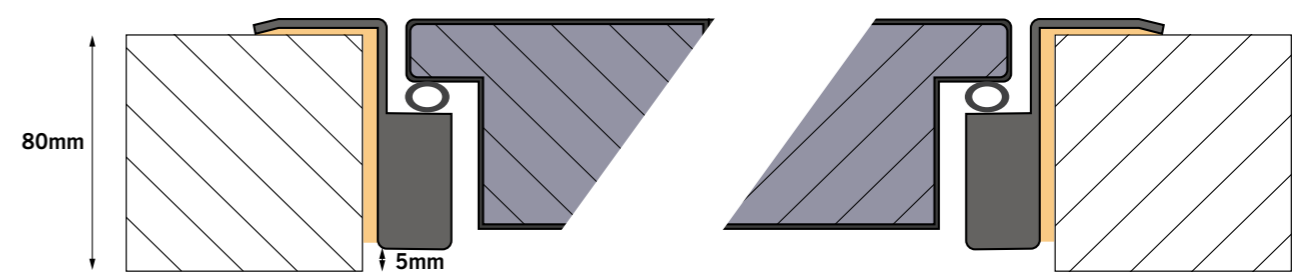
Inbouw deur in Wand <60mm



Inbouw deur in Wand =60mm



Inbouw deur in Wand >60mm





Vliegenhor voor deuren

Standaard

- / Robuuste constructie en functionaliteit
- / Perfect te combineren met de WideBird® deuren
- / Kader gemaakt van gepoedercoat aluminium
- / Standaardkleur wit of optioneel in RAL 7016 (antraciet grijs)
- / Vliegenhor gemaakt van zwart polypropyleen (ook dimensioneel stabiel na jaren intensief gebruik)
- / Zowel boven als onder geleid door een ketting bij de 40mm hor (gemakkelijk in te hangen)
- / Vliegenhor met lage installatiediepte (ca. 40mm)

Foto-impresie



Vliegenhor voor binnen



Ondergeleiding met magnetische rail



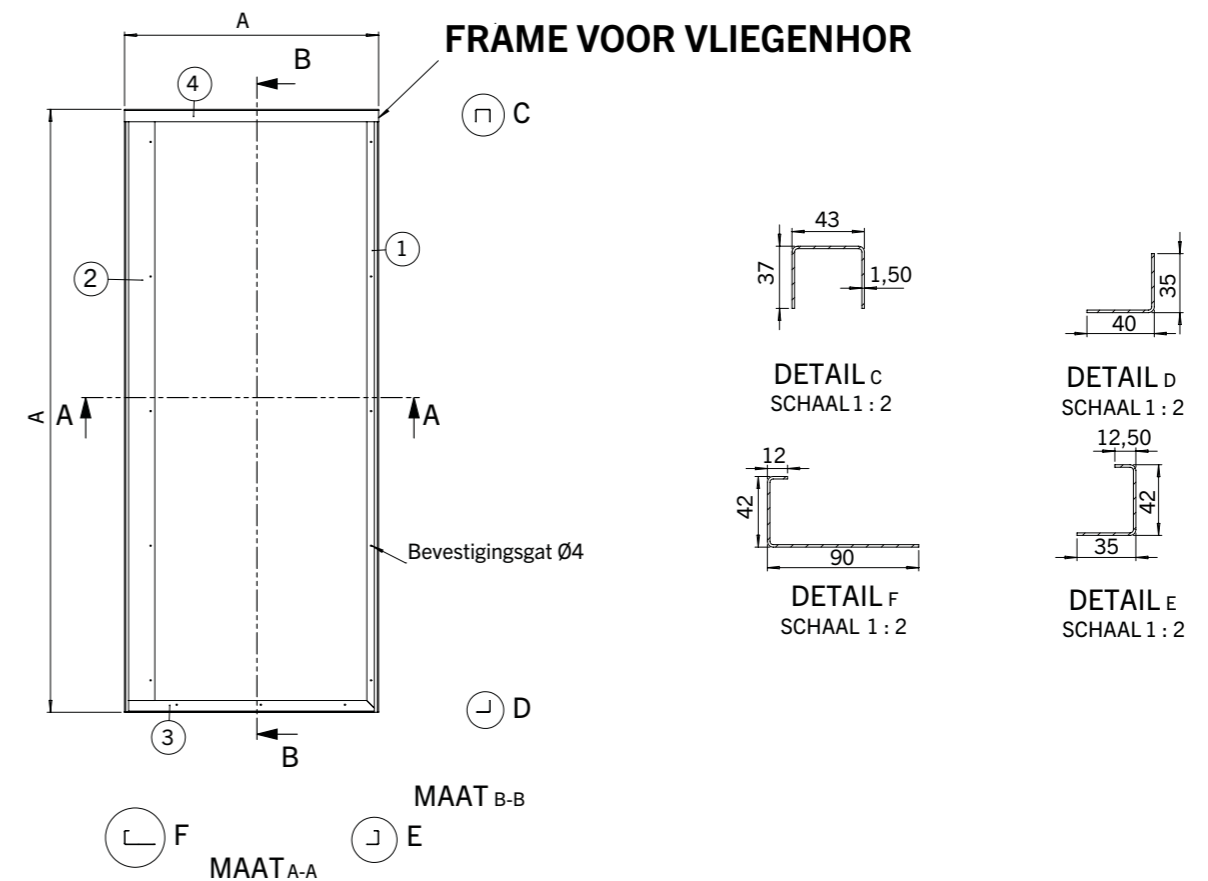
Ondergeleiding met magnetische rail RAL 7016



Vliegenhor RAL 7016

Afmetingen vliegenhor voor deuren

TYPENUMMER	BUITEN-AFMETING			GEWICHT
	A	B	I	
	mm	mm	mm	kg
STANDAARD VLIEGENHOR				
FG-T62177R/L-W	695	1792	40	3,5
FG-T68177R/L-W	755	1792	40	3,5
FG-T72177R/L-W	795	1792	40	3,5
FG-T68192R/L-W	755	1942	40	3,8
FG-T72192R/L-W	795	1942	40	3,8
FG-T62177R/L-G	695	1792	40	3,5
FG-T68177R/L-G	755	1792	40	3,5
FG-T72177R/L-G	795	1792	40	3,5
FG-T68192R/L-G	755	1942	40	3,8
FG-T72192R/L-G	795	1942	40	3,8
EXTRA VLIEGENSCHERMFRAME				
FGR-T62177R-W	695	1792	40	2,1
FGR-T68177R-W	755	1792	40	2,1
FGR-T72177R-W	795	1792	40	2,1
FGR-T68192R-W	755	1942	40	2,1
FGR-T72192R-W	795	1942	40	2,1





Photocourtesy of 4Wheel24

Ramen

Standaard

- / Robuuste constructie met aluminium kader en gelaste hoeken
- / Buitenkader poedergecoat in RAL 9016 (wit), de coating is overspuitbaar
- / Glaskader poedergecoat in RAL 9005 (mat zwart)
- / Ontwerp met thermische scheiding en sterke afdichting/seal
- / Wanddikte van 45-90mm (een extra kader is nodig voor een wanddikte van 45-60mm, deze wordt niet standaard meegeleverd)
- / Eén of twee compacte, geanodiseerde aluminium grepen (aantal afhankelijk van raam afmeting: <70cm → 1 handvat, 1 gasveer)
- / Blokkeerbare gasveer
- / Gehard glas met ECE 43R goedkeuring voor gebruik in voertuigen
- / Isolatie waarde van standaard glasruiten (grijsgetint) 2.9W/m2/K
- / Geschikt voor hoogtes tot 6000m door een standaard RVS regengoot

Extra opties

- / Combihor in RAL 9016 wit
- / Combihor met anti Black-fly gaas
- / Antivandalisme afdekplaat

Foto-impresie



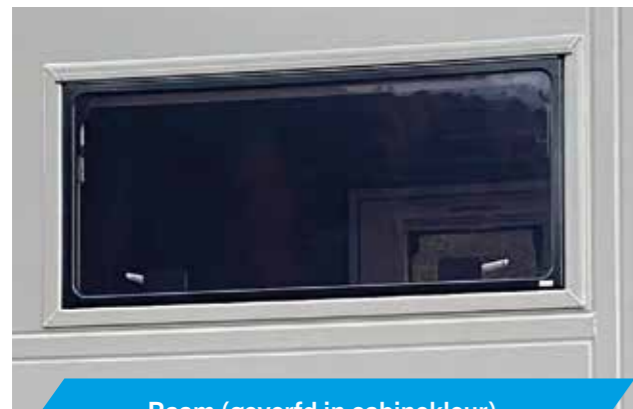
Maximale openingshoek 88°



Buitenkant raam



Bediening gasveer



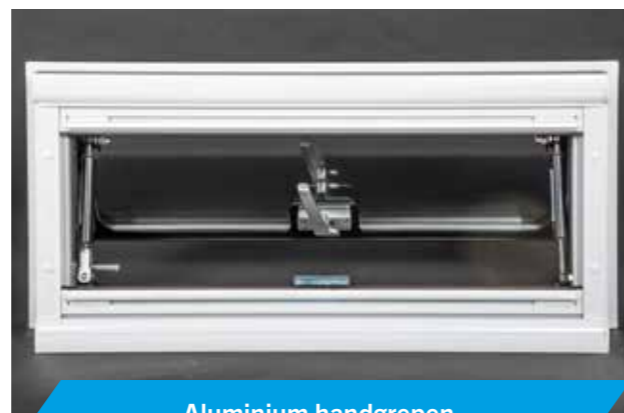
Raam (geverfd in cabinekleur)



Verduistering (in RAL 9016 wit)

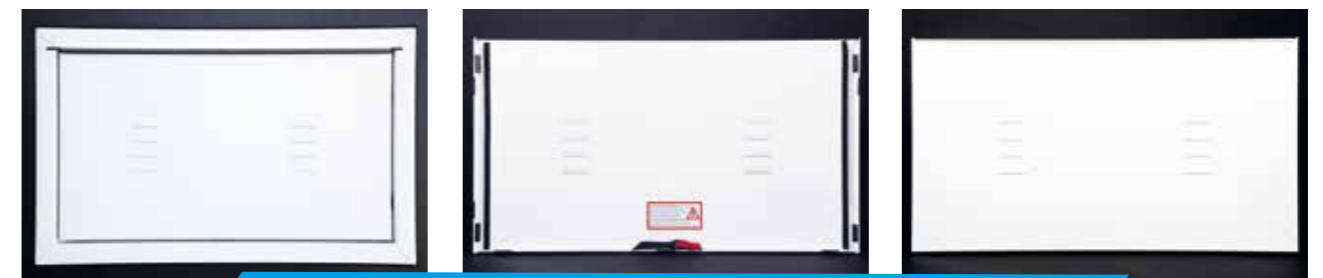
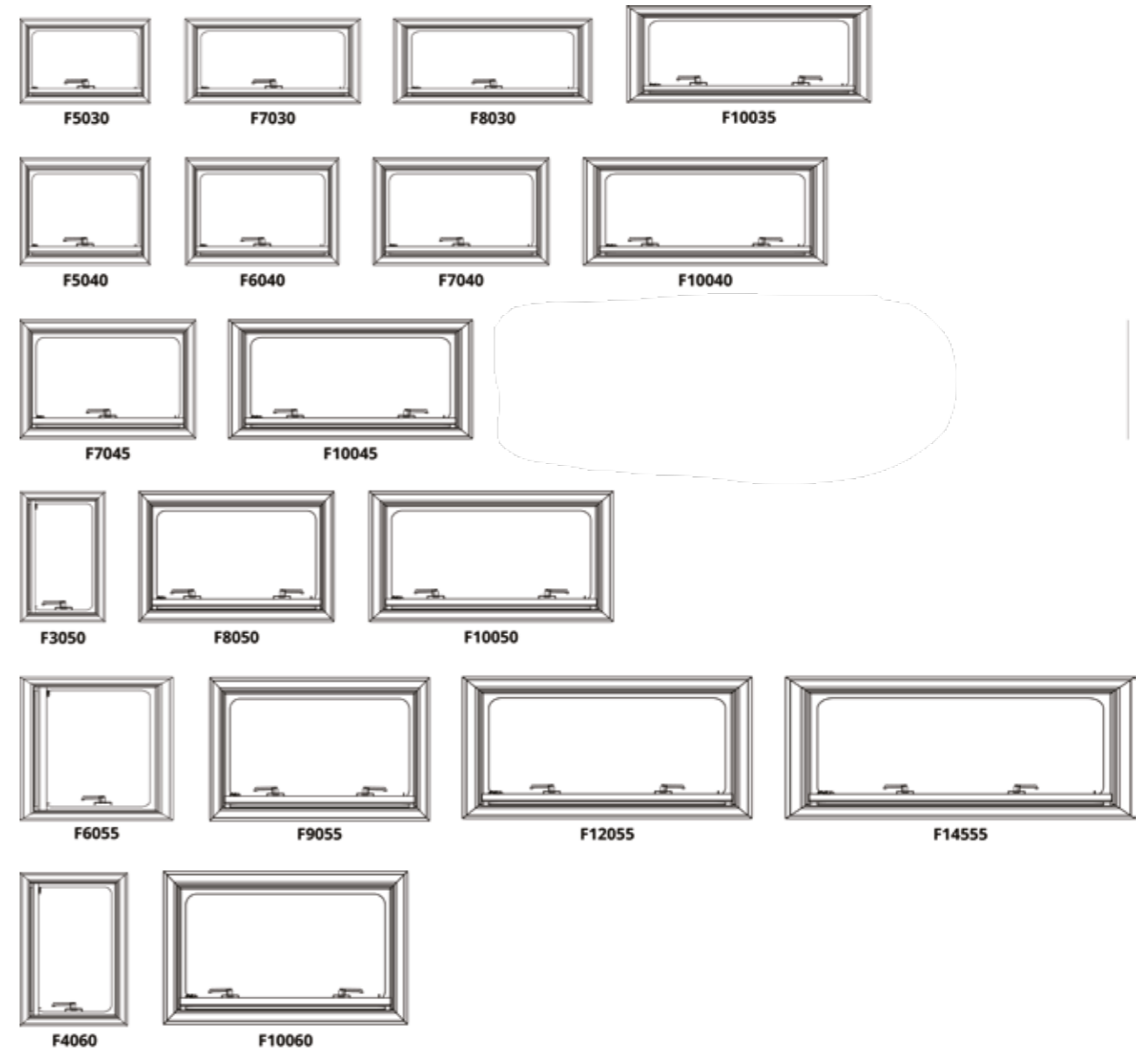


Raamdetail RVS regengoot



Aluminium handgrepen

Ramen verschillende modellen

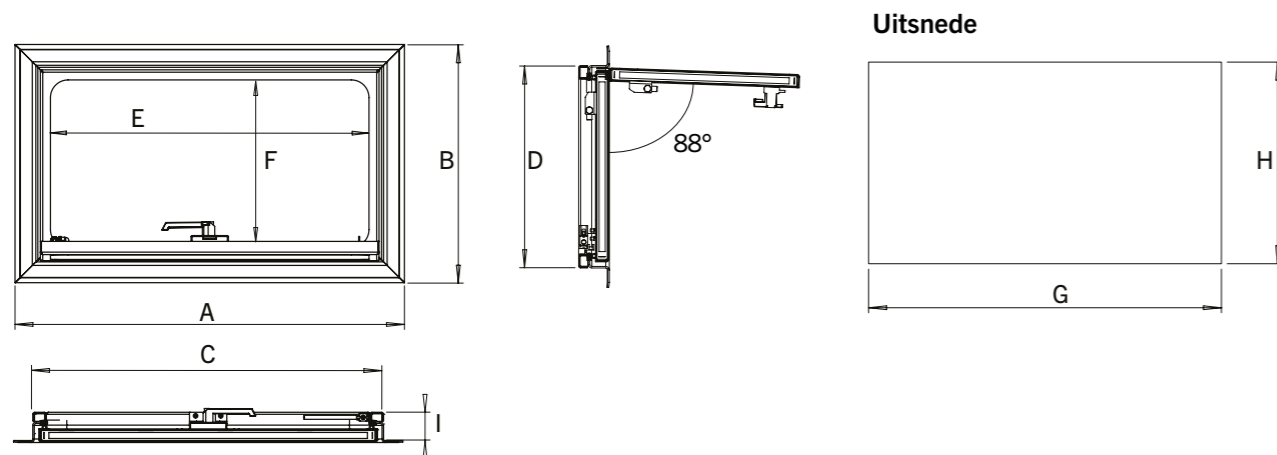
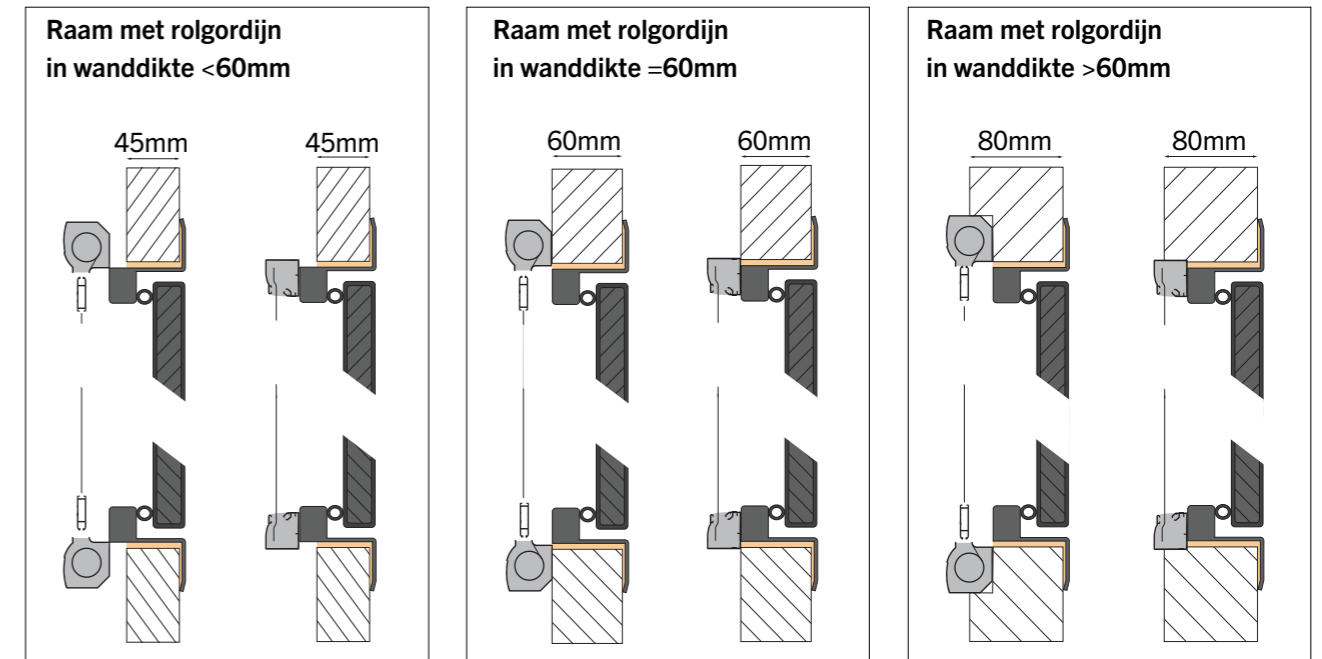


Afdekplaten tegen vandalisme optioneel

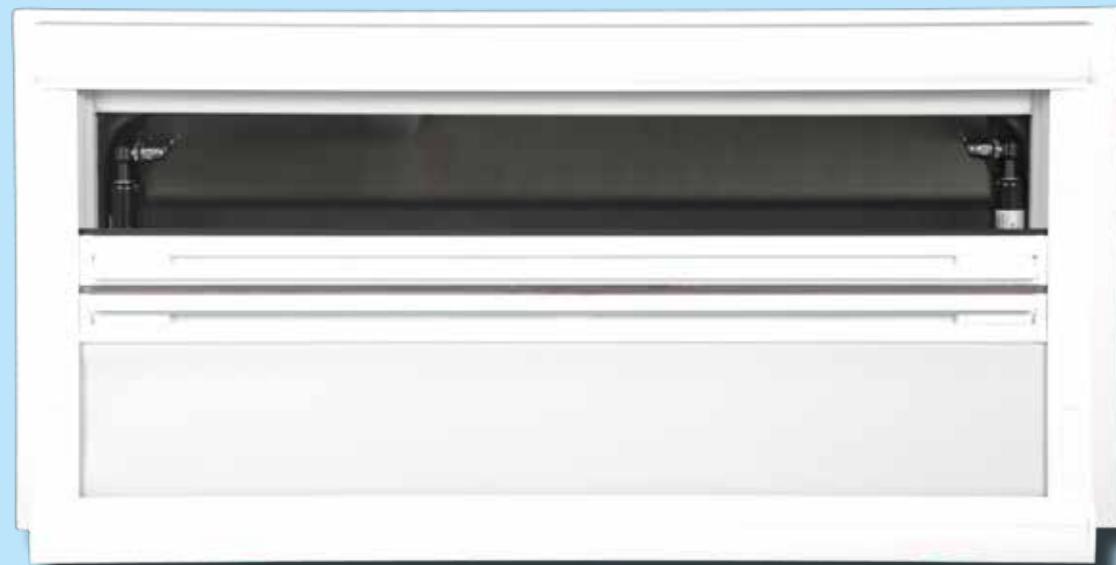
Ramen afmetingen

TYPE-NUMMER	AFMETING BUITENRAAM		AFMETING RAAM		DOORSNEDE		UITSNEDE			GEWICHT RAAM kg
	A	B	C	D	E	F	G	H	I	
	Breedte mm	Hoogte mm	Breedte mm	Hoogte mm	Breedte mm	Hoogte mm	Breedte mm	Hoogte mm		
STANDAARD SCHARNIEREND RAAM										
F3050	373	573	296	496	234	434	305	505	58	7,4
F4060	473	673	396	596	334	534	405	605	58	10,0
F5030	573	373	496	296	434	234	505	305	58	7,5
F5040	573	473	496	396	434	334	505	405	58	7,6
F6040	673	473	596	396	534	334	605	405	58	11,0
F6055	673	623	596	546	534	484	605	555	58	11,8
F7030	773	373	696	296	634	234	705	305	58	11,0
F7040	773	473	696	396	634	334	705	405	58	12,7
F7045	773	523	696	446	634	384	705	455	58	14,4
F8030	873	373	796	296	734	234	805	305	58	13,0
F8050	873	573	796	496	734	434	805	505	58	20,3
F9055	973	623	896	546	834	484	905	555	58	19,2
F10035	1073	423	996	346	934	284	1005	355	58	16,5
F10040	1073	473	996	396	934	334	1005	405	58	17,0
F10045	1073	523	996	446	934	384	1005	455	58	14,9
F10050	1073	573	996	496	934	434	1005	505	59	15,0
F10060	1073	673	996	596	934	534	1005	605	58	17,9
F12055	1273	623	1196	546	1134	484	1205	555	58	21,2
F14555	1523	623	1446	546	1384	484	1455	555	58	25,6

Ramen afmetingen



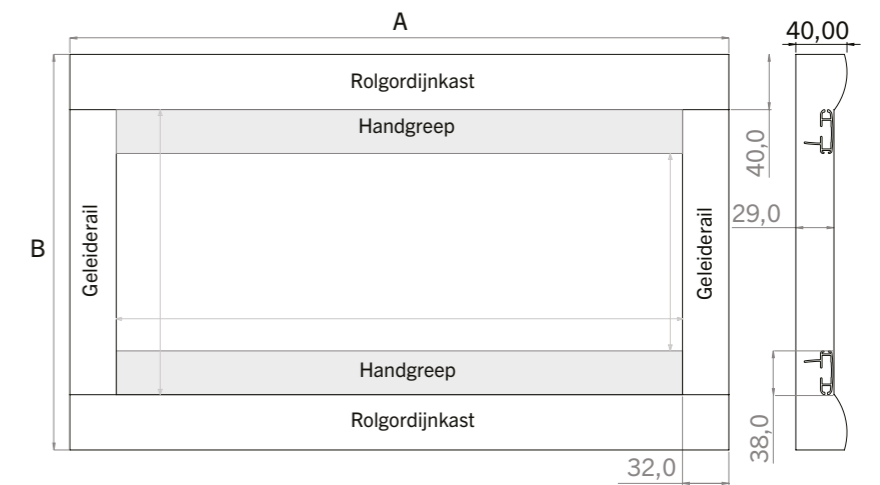
Combihor



Combihor

RAAM	BESCHRIJVING	ROLLUIK TYPE	GEWICHT	A	B
			kg	mm	mm
COMBIHORREN VOOR STANDAARD RAAM met vliegenhor					
F3050	Gehard glas geïsoleerde ramen B30 x H50cm	DR3050	1,65	315	570
F4060	Gehard glas geïsoleerde ramen B40 x H60cm	DR4060	2,55	415	670
F5030	Gehard glas geïsoleerde ramen B50 x H30cm	DR5030	1,75	515	370
F5040	Gehard glas geïsoleerde ramen B50 x H40cm	DR5040	2,05	515	470
F6040	Gehard glas geïsoleerde ramen B60 x H40cm	DR6040	2,85	615	470
F6055	Gehard glas geïsoleerde ramen B60 x H55cm	DR6055	3,25	615	620
F7030	Gehard glas geïsoleerde ramen B70 x H30cm	DR7030	1,97	715	370
F7040	Gehard glas geïsoleerde ramen B70 x H40cm	DR7040	2,62	715	470
F7045	Gehard glas geïsoleerde ramen B70 x H45cm	DR7045	2,79	715	520
F8030	Gehard glas geïsoleerde ramen B80 x H30cm	DR8030	2,8	815	370
F8050	Gehard glas geïsoleerde ramen B80 x H50cm	DR8050	3,0	815	570
F9055	Gehard glas geïsoleerde ramen B90 x H55cm	DR9055	3,3	915	620
F10035	Gehard glas geïsoleerde ramen B100 x H35cm	DR10035	3,54	1015	420
F10040	Gehard glas geïsoleerde ramen B100 x H40cm	DR10040	3,67	1015	470
F10045	Gehard glas geïsoleerde ramen B100 x H45cm	DR10045	3,67	1015	520
F10050	Gehard glas geïsoleerde ramen B100 x H50cm	DR10050	3,81	1015	570
F10060	Gehard glas geïsoleerde ramen B100 x H60cm	DR10060	4,57	1015	670
F12055	Gehard glas geïsoleerde ramen B120 x H55cm	DR12055	4,35	1215	620
F14555	Gehard glas geïsoleerde ramen B145 x H55cm	DR14555	5,25	1465	620

Combihorren ook los verkrijgbaar, maat A+B bepalen.



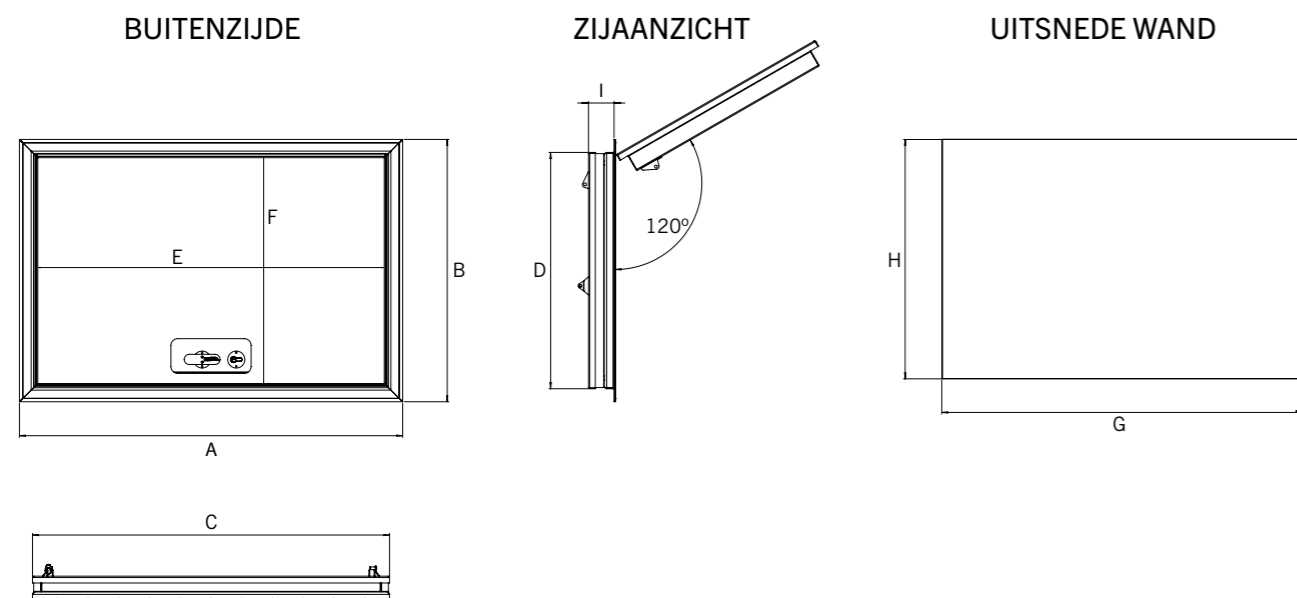


Bagageluiken

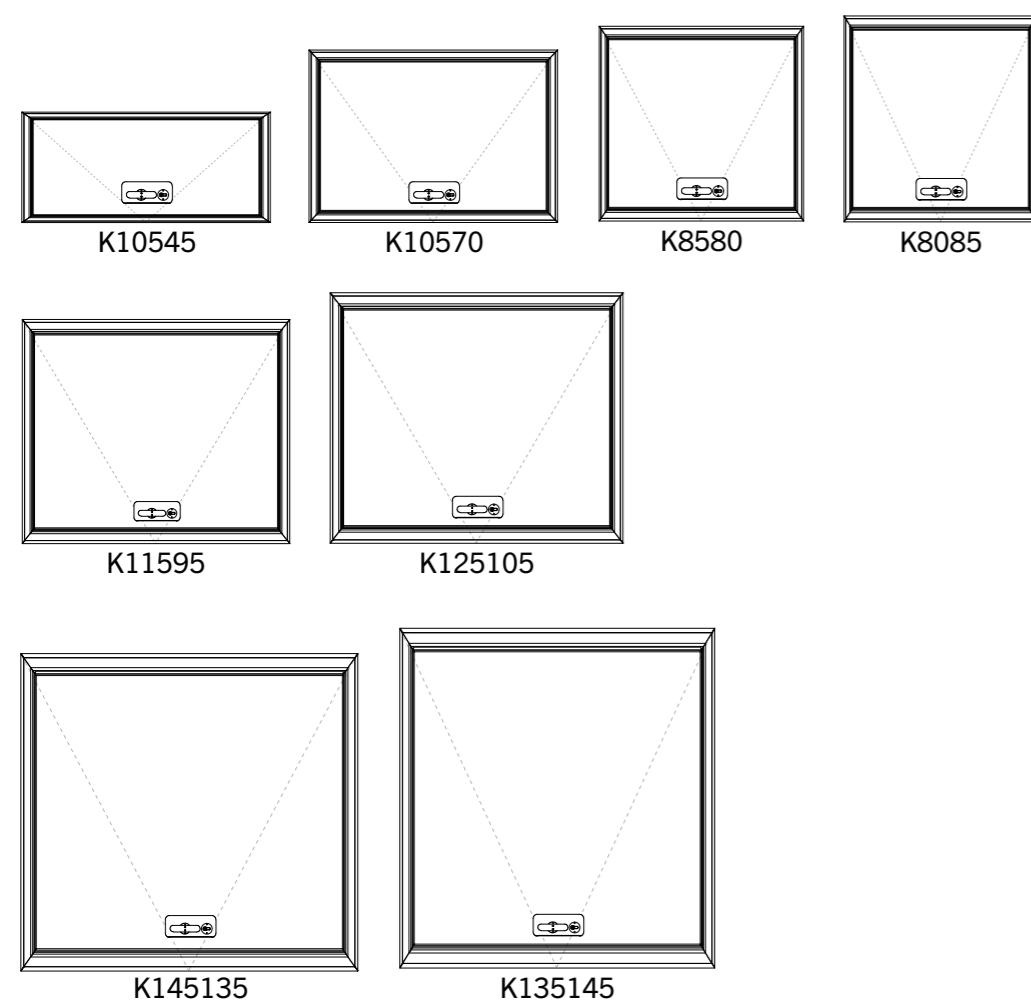
Standaard

- / Robuuste constructie met aluminium kader en gelaste hoeken
- / Buitenkader en luik deur poedergecoat in RAL 9016 wit (de coating is overspuitbaar)
- / Ontwerp met thermische scheiding en robuuste afdichting
- / Geschikt voor wanddikte 45-90mm
- / Eén of twee gasveren afhankelijk van de afmeting van het luik
- / Te openen tot een maximale hoek van 120°
- / Vlak geïntegreerde roestvrijstalen handgreep
- / Roestvrijstalen pianoscharnier
- / Slot cilinder met certificaat, kan ook gelijksluitend geleverd worden
- / Roestvrijstalen regengoot

Luiken afmetingen



Luiken overzicht diverse modellen



Luiken afmetingen

TYPE NUMMER	BUITEN AFMETING		BINNEN AFMETING		LICHT MAAT		UITSNEDE WAND		DIKTE I	GEWICHT kg
	A	B	C	D	E	F	G	H		
	mm	mm	mm	mm	mm	mm	mm	mm	mm	kg
-2P										
STANDAARD LUIKEN										
K4050	473	573	396	496	330	430	405	505	75	7,40
K5040	573	473	496	396	430	330	505	405	75	7,40
K6050	673	573	596	496	530	430	605	505	75	11,00
K6580	723	873	646	796	580	730	655	805	75	17,10
K5767	643	743	566	666	500	600	575	675	75	11,10
K7767	843	743	766	666	700	600	775	675	75	15,50
K8767	943	743	866	666	800	600	875	675	75	17,80
K12767	1343	743	1266	666	1200	600	1275	675	75	26,70
K8085	873	923	796	846	730	730	805	855	75	16,80
K8565	923	723	846	646	780	580	855	655	75	16,00
K8580	923	873	846	796	780	730	855	805	75	16,80
K9045	973	523	896	446	830	380	905	455	75	9,30
K95105	1023	1123	946	1046	880	980	955	1055	75	23,00
K10080	1073	873	996	796	930	730	1005	805	75	18,50
K10545	1123	523	1046	446	980	380	1055	455	75	10,90
K10570	1123	773	1046	696	980	640	1055	705	75	16,40
K105105	1123	1123	1046	1046	980	980	1055	1055	75	24,60
K105125	1123	1323	1046	1246	980	1180	1055	1255	75	29,30
K11595	1223	1023	1146	946	1080	880	1155	955	75	22,60
K125105	1323	1123	1246	1046	1180	980	1255	1055	75	25,40
K135145-2P*	1423	1523	1346	1446	1280	1380	1355	1455	75	36,50
K14570-2P*	1523	773	1446	696	1380	630	1455	705	75	19,20
K14595-2P*	1523	1023	1446	946	1380	880	1455	955	75	27,00
K145135-2P*	1523	1423	1446	1346	1380	1280	1455	1355	75	26,80

*2p = 2 handgrepen en 2-punts vergrendeling

LUIKEN met schuine randen

KS6060L 4343	673	673	596	596	530	530	605	605	75	12,30
KS6060R 4343	673	673	596	596	530	530	605	605	75	12,30
KS7646L 2020	833	533	756	456	690	390	765	465	75	8,50
KS7646R 2020	833	533	756	456	690	390	765	465	75	8,50
KS9090L 3535	973	973	896	896	830	830	905	905	75	18,40
KS9090R 3535	973	973	896	896	830	830	905	905	75	18,40
KS10570L 2020	1123	773	1046	696	980	630	1055	705	75	16,70
KS10570R 2020	1123	773	1046	696	980	630	1055	705	75	16,70
KS13570L 2020	1423	773	1346	746	1280	630	1355	755	75	22,00
KS13570R 2020	1423	773	1346	746	1280	630	1355	755	75	22,00
KS14070L-3535	1473	773	1396	696	1330	630	1405	705	75	23,00
KS14070R-3535	1473	773	1396	696	1330	630	1405	705	75	23,00

Foto-impresie



Voorbeeld buitenzijde luik met schuine hoek



Verzonken handgreep met design roestvrijstalen handgreep



Standaard RVS regengoot



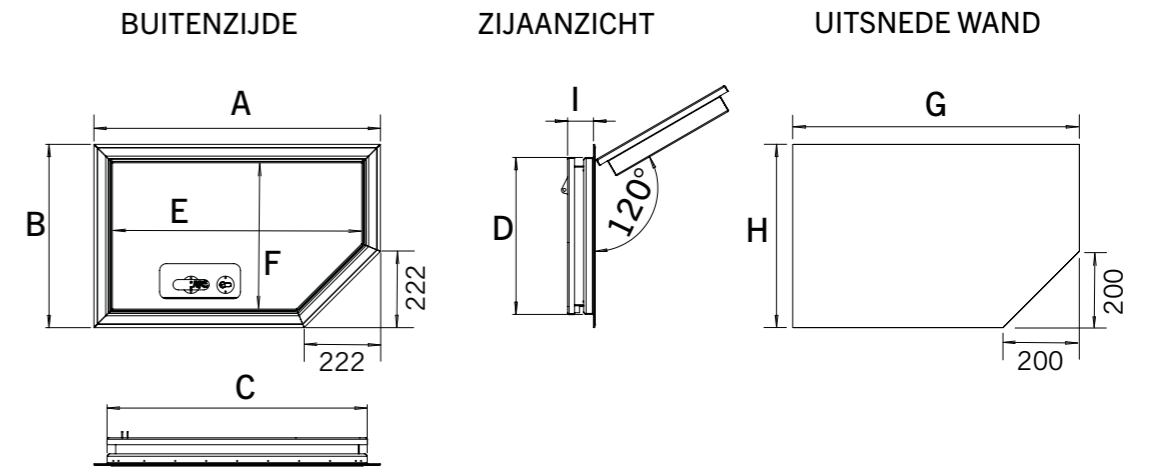
Detail buitenzijde luik



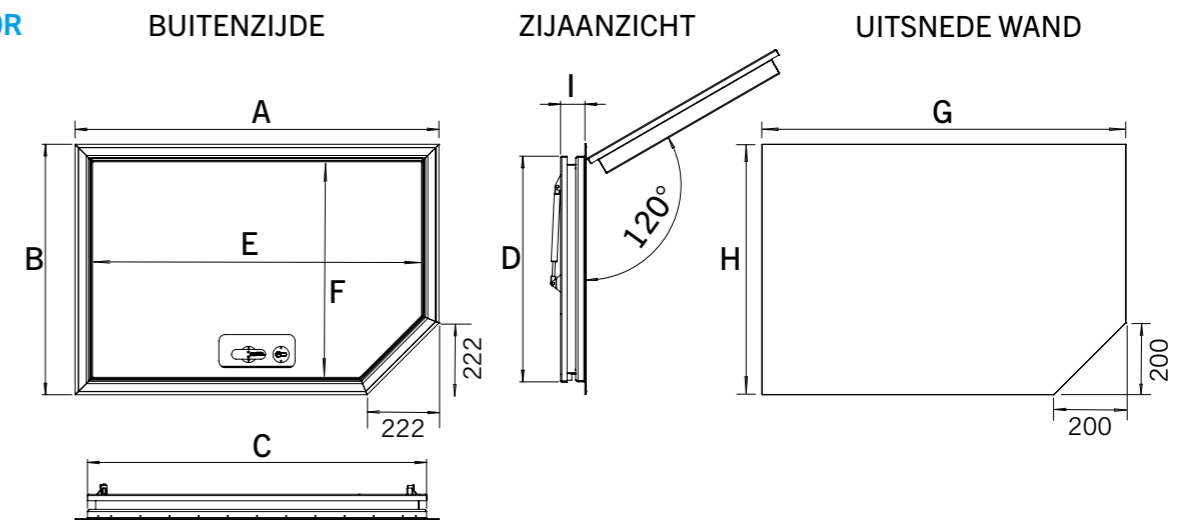
Details luiken

Afmetingen luiken met schuine hoeken

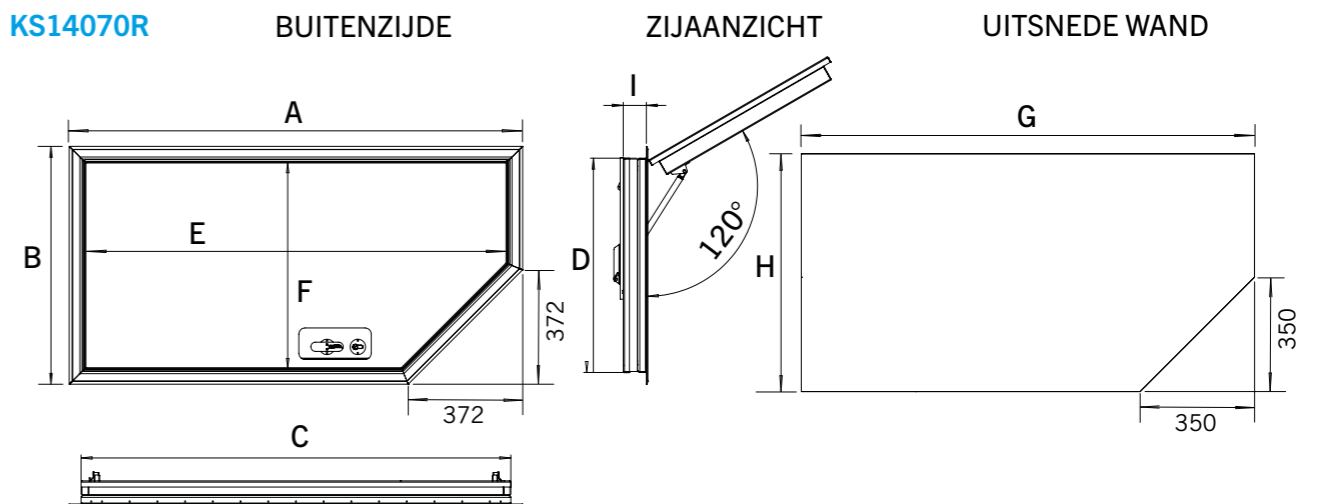
KS7646R



KS10570R

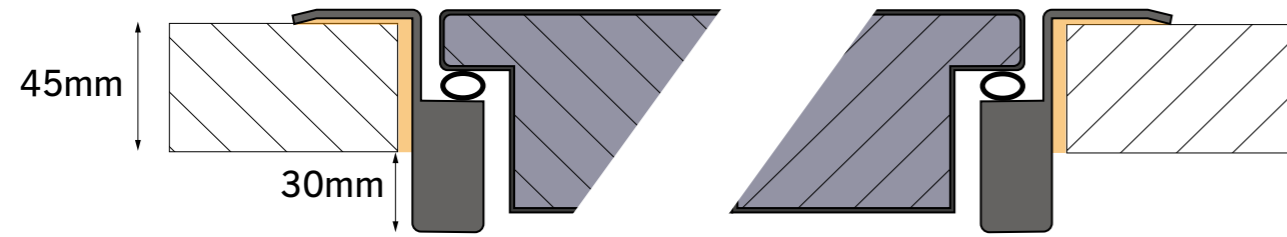


KS14070R

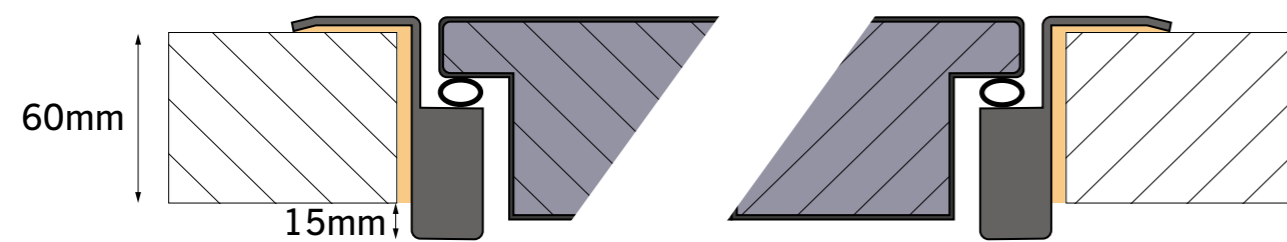


Inbouwmogelijkheden luiken in verschillende wanddiktes

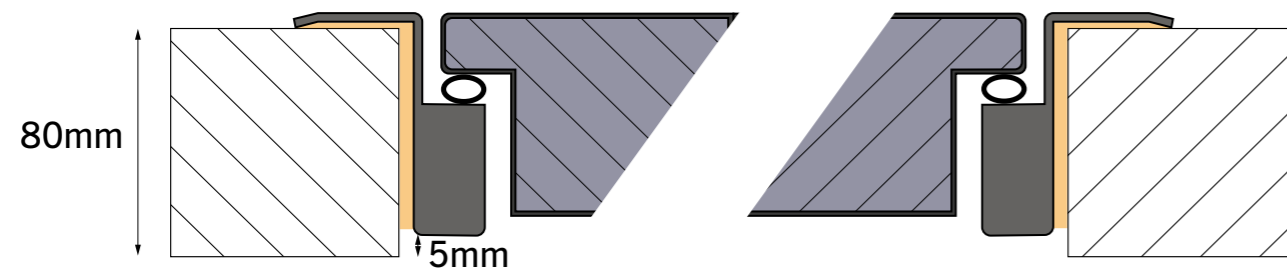
Inbouw luik in wand <60mm



Inbouw luik in wand =60mm



Inbouw luik in wand >60mm



Doorgangsdeuren

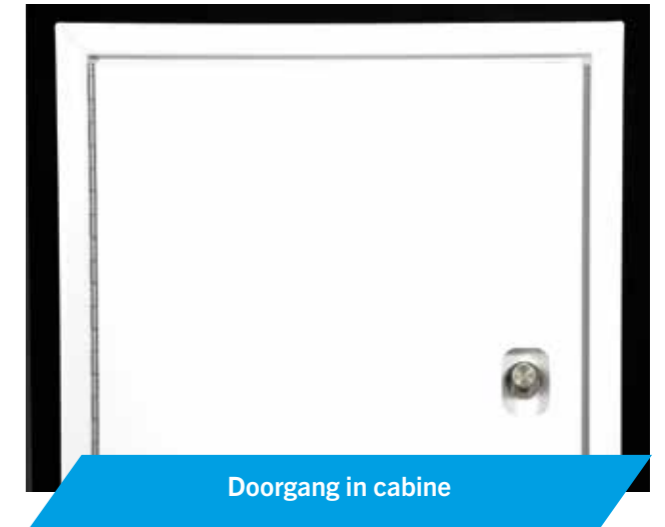
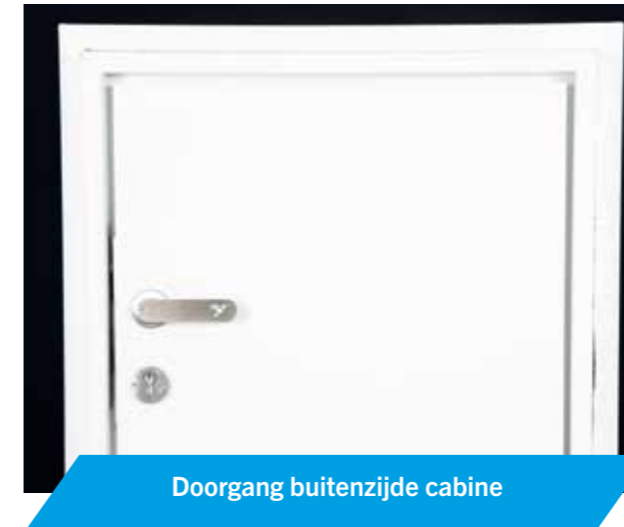


Doorgangsdeuren

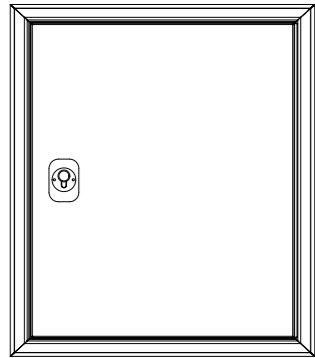
Standaard

- / Robuuste constructie met aluminium kader en gelaste hoeken
- / Vlakke installatiediepte bespaart ruimte
- / Poedergecoat in RAL 9016 wit (de coating is overspuitbaar)
- / Isolatie met PU en PET hardschuim
- / Standaard toegangsdeur opent naar de binnenzijde of de cabine met een maximale hoek van ca. 180°
- / Het slot cilinder kan gelijksluitend geleverd worden
- / Ontwerp met thermische scheiding en robuuste afdichting
- / Raam als optie leverbaar ook in enkele afmetingen leverbaar als doorgangsluik met scharnier boven

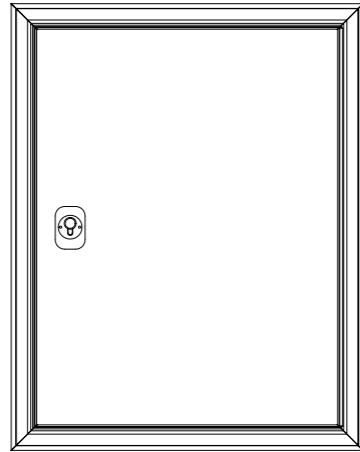
Foto-impressie



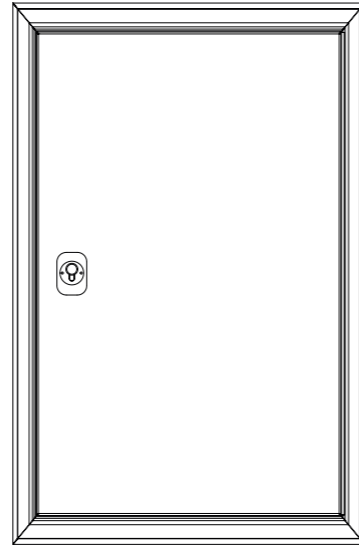
Doorgangdeuren overzicht diverse modellen



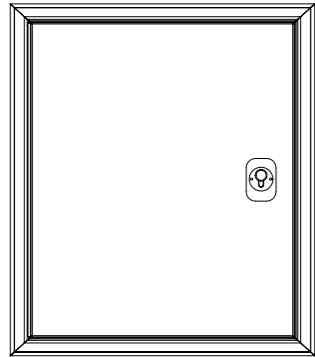
DT5767R



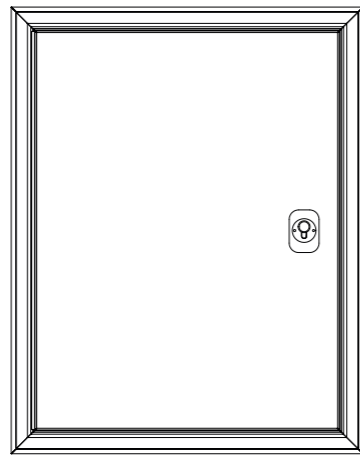
DT6787R



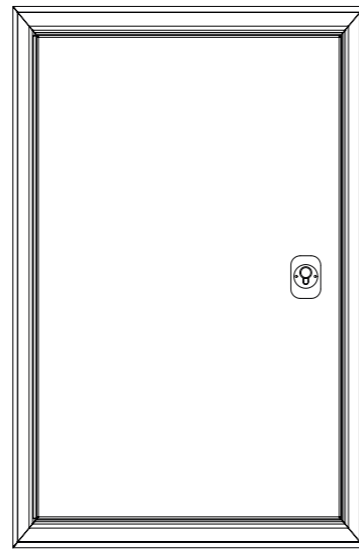
DT67107R



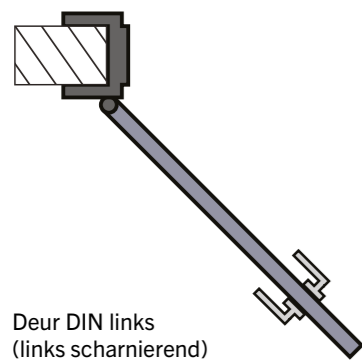
DT5767L



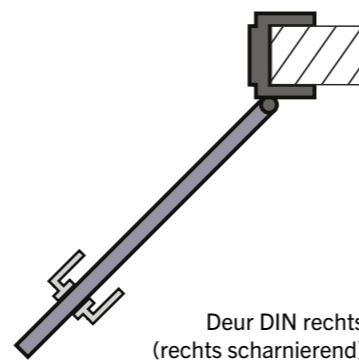
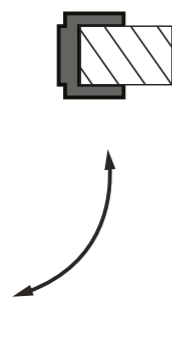
DT6787L



DT67107L



Deur DIN links
(links scharnierend)

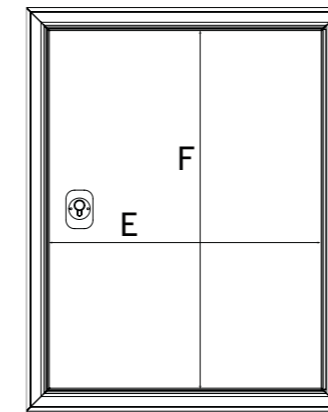


Deur DIN rechts
(rechts scharnierend)

Doorgangdeuren afmetingen

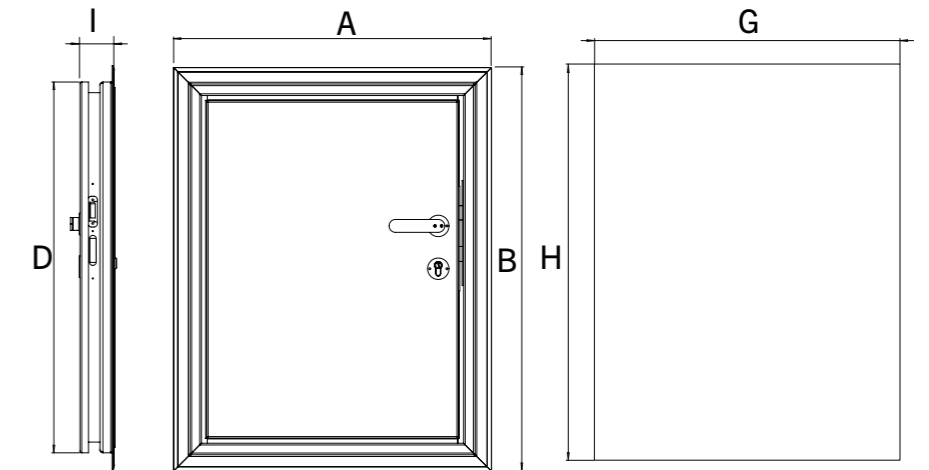
TYPE- NUMMER	BUITEN- AFMETING		BINNEN- AFMETING		LICHT- MAAT		UITSNEDE WAND		DIKTE I	GEWICHT kg
	A	B	C	D	E	F	G	H		
	mm	mm	mm	mm	mm	mm	mm	mm		
DT5767L-60	642	742	566	666	500	600	575	675	60	7,40
DT5767R-60	642	742	566	666	500	600	575	675	60	7,40
DT6772L	742	792	666	716	600	650	675	725	75	12,50
DT6772R	742	792	666	716	600	650	675	725	75	12,50
DT6787L	742	942	666	866	600	800	675	875	75	14,30
DT6787R	742	942	666	866	600	800	675	875	75	14,30
DT6797R	742	1042	666	966	600	900	675	975	75	16,50
DT67107L	742	1142	666	1066	600	1000	675	1075	75	17,50
DT67107R	742	1142	666	1066	600	1000	675	1075	75	17,50
DT67127L	742	1342	666	1266	600	1200	675	1275	75	20,80

BINNENZIJDE



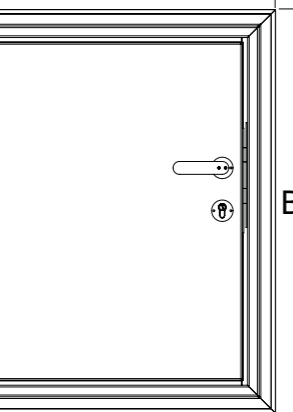
C

BUITENZIJDE



UITSNEDE WAND

G



B H

A

D

I

H

B

H

B

H

B

H

B

H

B

H

B

H

B

H



Dakramen Skylight

Standaard

- / Robuuste constructie gemaakt van geëxtrudeerd aluminium
- / Buitenkader poedergecoat in RAL 9016 wit
- / Ontwerp met thermische scheiding en robuuste afdichting
- / Geschikt voor wanddikte 40-80mm
- / Eén handvat met een 4-punts sluitingsmechanisme en een ventilatiepositie
- / Dubbel grijsgetint en gehard glas met ECE 43R goedkeuring voor gebruik op de weg
- / Isolatiewaarde van een standaard glasruit 2.9W/m²/K
- / Geschikt voor hoogtes tot 6000m door drukcompensatie ventiel
- / Roestvrijstalen gasveren met twee posities

Extra opties

- / Combihor met 100% verduistering en een vliegenhor, geleverd met borstel-afdichting en magnetische sluiting
- / Extra fijn gaas materiaal tegen de zwarte vlieg
- / Spoiler
- / Antivandalisme afdekplaat

Foto-impressie



Geringe inbouwhoogte



Openingshoek 70°



Binnenaanzicht



Meerdere rolluik opties



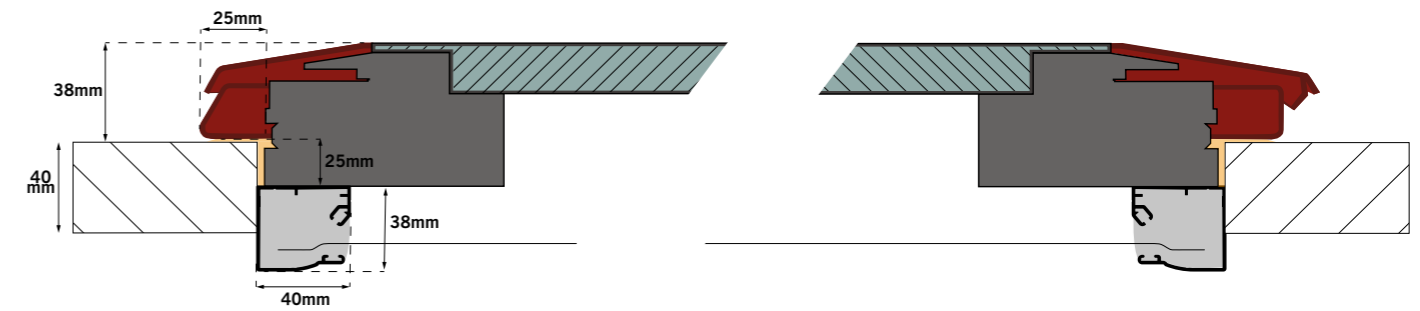
Geslepen roestvrijstalen handgreep



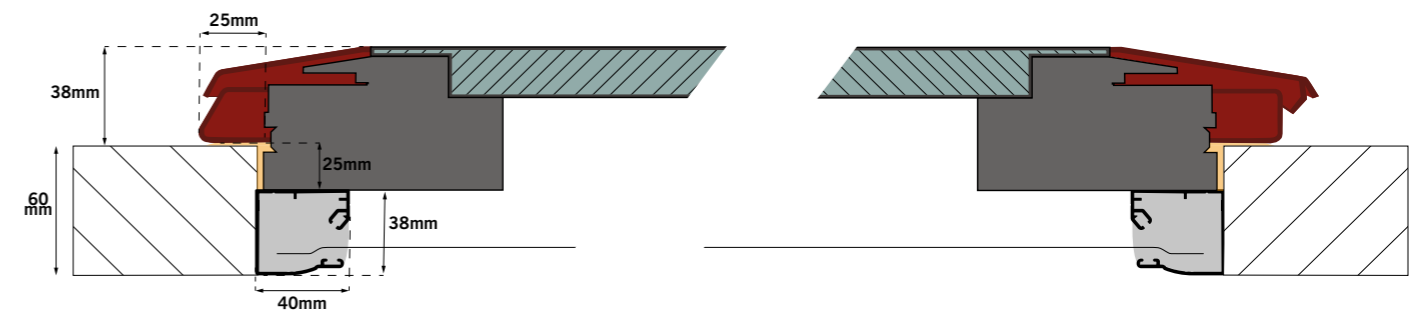
Ventilatiestand

Inbouwmogelijkheden dakramen in verschillende wanddiktes

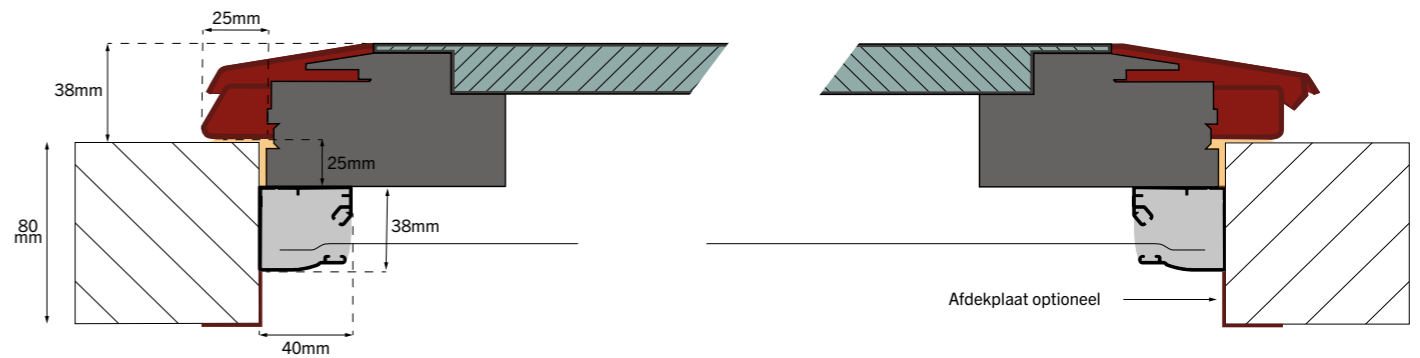
Inbouw dakluik met combihor in de wand <60mm



Inbouw dakluik met combihor in de wand =60mm



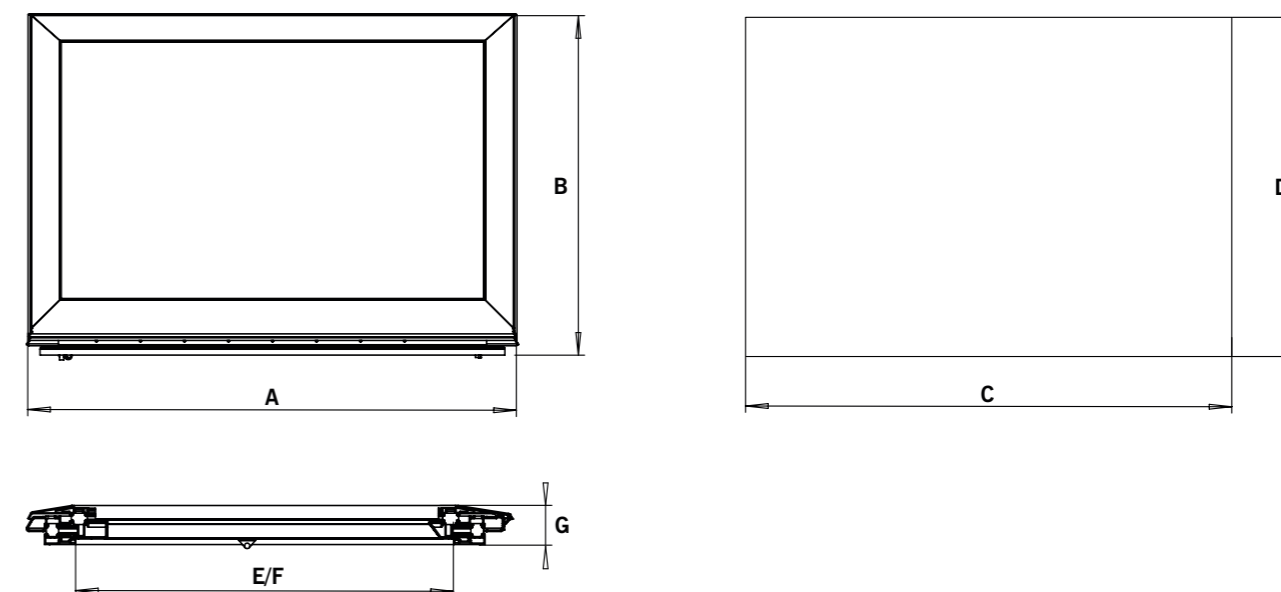
Inbouw dakluik met combihor in de wand >60mm



Dakramen afmetingen

NAAM & BESCHRIJVING	BUITEN-AFMETING		UITSPARING AFMETING		LICHT-MAAT		BUITEN HOOGTE	GEWICHT ZONDER HOR	GEWICHT HOR
	A	B	C	D	E	F			
	mm	mm	mm	mm	mm	mm			
DL5050-DG* Gehard glas dakluik 50x50cm met 4-puntssluiting, borg- en isolatiering glas buitenzijde dubbel grijsgetint	570	575	500	500	325	318	38	12	2,0
DL7050-DG Gehard glas dakluik 70x50cm met 4-puntssluiting, borg- en isolatiering glas buitenzijde dubbel grijsgetint	770	575	700	500	515	330	38	15,2	2,5
DL7070-DG Gehard glas dakluik 70x70cm met 4-puntssluiting, borg- en isolatiering glas buitenzijde dubbel grijsgetint	770	775	700	700	515	508	38	19,5	3,0
DL9665-DG Gehard glas dakluik 96x65cm met 4-puntssluiting, borg- en isolatiering glas buitenzijde dubbel grijsgetint	1030	730	960	655	785	480	38	22,0	5,0

Dakramen afmetingen



WideBird® Outview Panoramaluik



Een WideBird® Outview Panoramaluik is bedoeld voor expeditievoertuigen en off-road campers. Door de grootte van het luik opent een groot deel van de wand, waarmee u het buitenleven naar binnen kunt halen. Een echte toevoeging aan de optische ruimte van uw voertuig. Of u zich nu bevindt op het strand, in de bergen of met uitzicht op een skyline van een stad, het panoramaluik zorgt voor een unieke ervaring met een prachtig uitzicht vanuit uw leefruimte.

Verschillende opties voor het WideBird® Outview Panoramaluik

Het is mogelijk om een panoramaluik te bestellen met een raam, eventueel met een dubbel geblindeerd rolluik en vliegenhor-combinatie. Ook is een geplooid vliegenhor voor het gehele luik een optie. Het luik is ontworpen met een gesloten constructie, waarbij technische onderdelen zijn verwerkt in het kader en dus niet zichtbaar aan de buitenkant. Het openen en sluiten van het luik kan handmatig worden uitgevoerd, door middel van één handvat met een tweepuntsluiting en hoogwaardige gasveren die het gewicht van het luik goed ondersteunen. Het luik is te openen tot een maximale hoek van 88°.

Het product is gemaakt van aluminium met een thermische scheiding en een solide afdichting van hoge kwaliteit. Het luik is standaard poedergecoat in RAL9016 wit.

Het WideBird® Outview Panoramaluik heeft een strakke, tijdloze uitstraling en past daarmee perfect bij de andere WideBird® producten. Hierdoor wordt met het combineren van WideBird® producten een uniforme uitstraling van uw voertuig verzekerd.

Samenvattend

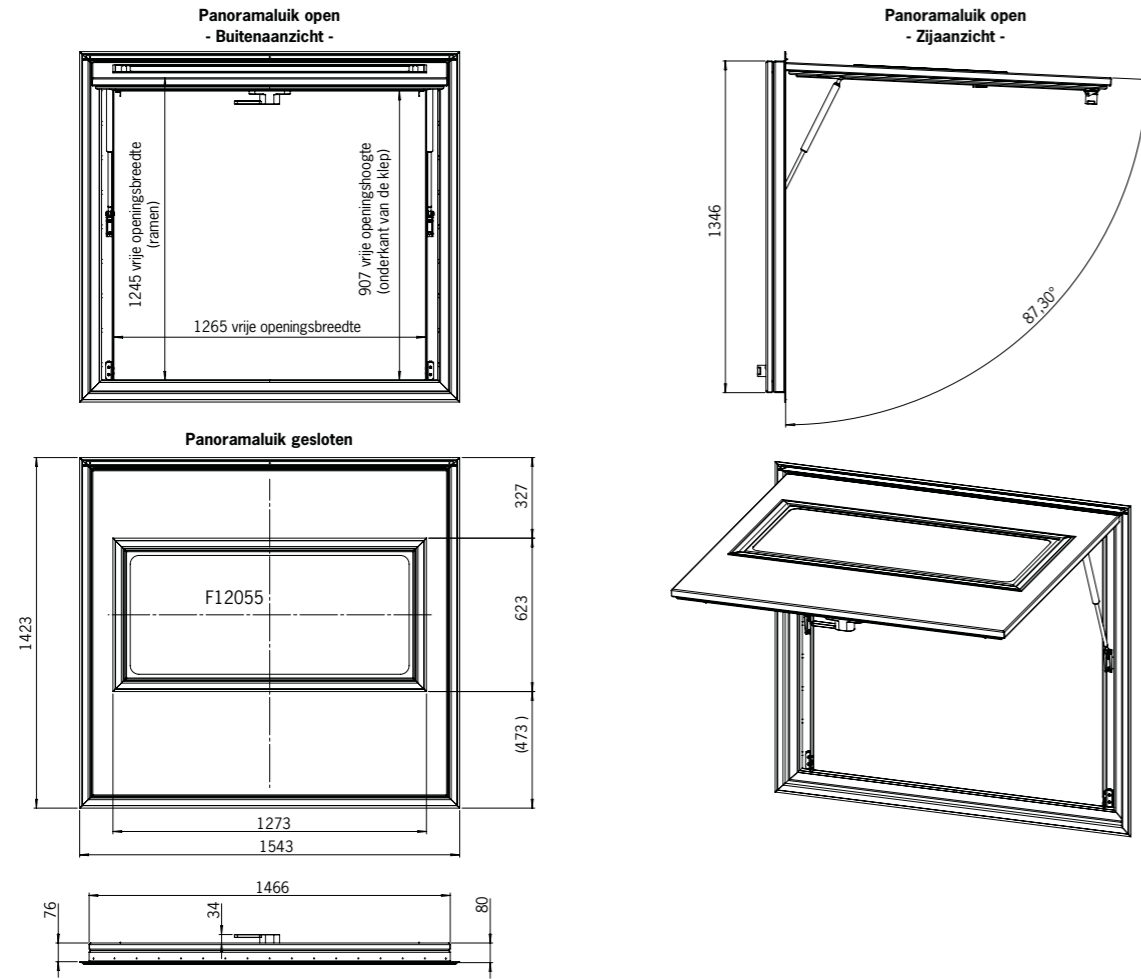
- ✓ Dezelfde strakke en tijdloze uitstraling als andere WideBird® producten
- ✓ De binnenkant heeft een glad oppervlak zonder zichtbare technische onderdelen
- ✓ Centrale bediening door middel van één handvat met een tweepunt sluiting
- ✓ Handmatig openen tot een maximale hoek van 88°
- ✓ Thermische onderbreking voor goede isolatie
- ✓ Een ingebouwd raam is optioneel met dubbel geblindeerd rolluik en vliegenhor-combinatie
- ✓ Een geplooid vliegenhor voor het gehele luik is een optie
- ✓ Een extra optie voor elektrische bediening van het luik

TYPE	AFMETING IN MM	UITSNEDE IN MM	UITSPARING IN MM	GEWICHT INCLUSIEF RAAM EN HOR IN KG
PK147135-F12055	1543x1423	1475x1355	1265x1174	68,5
PK16085*	1673x923	1605x855	1395x707	38,5
PK170107-F8030	1773x1143	1705x1075	1495x907	53,0
PK170107-F12055	1773x1143	1705x1075	1495x907	64,5

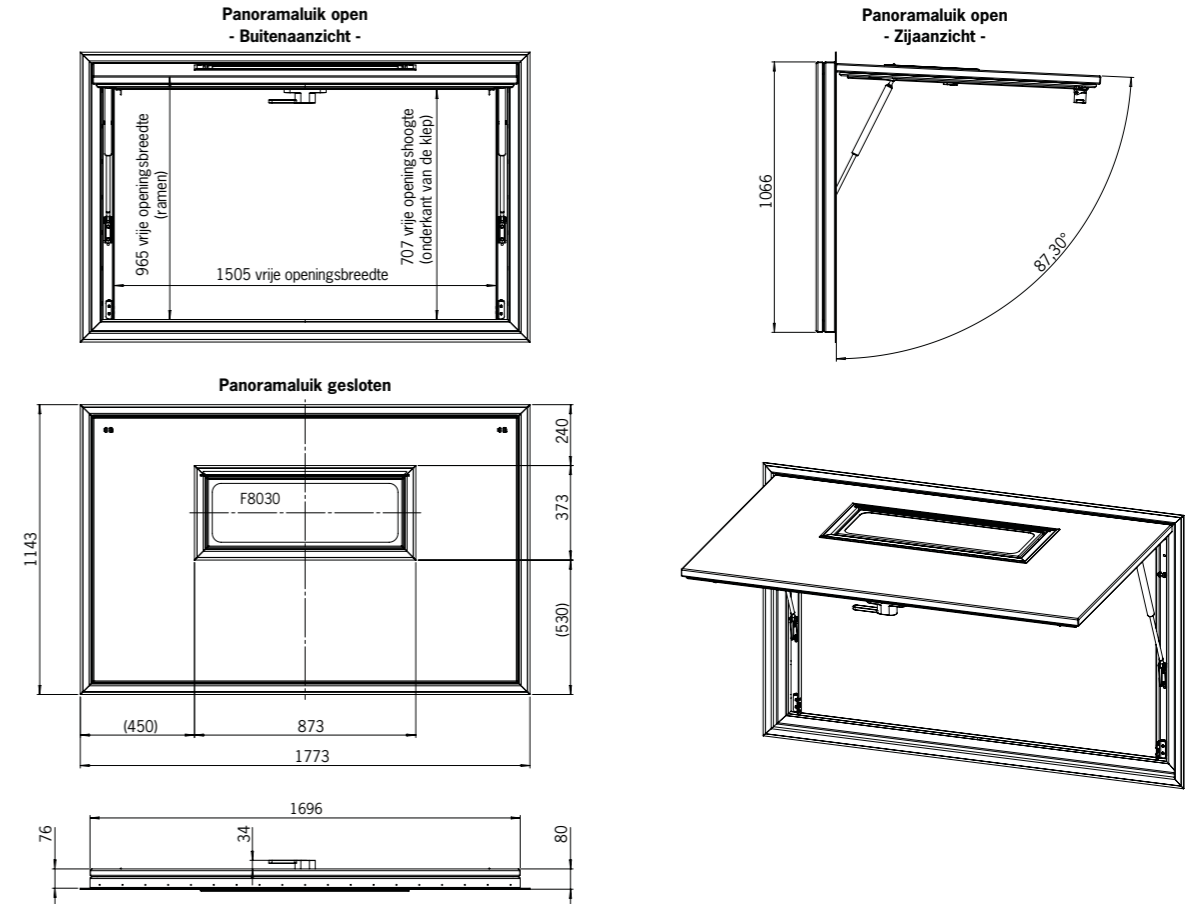
* Zonder raam

Voorlopige informatie

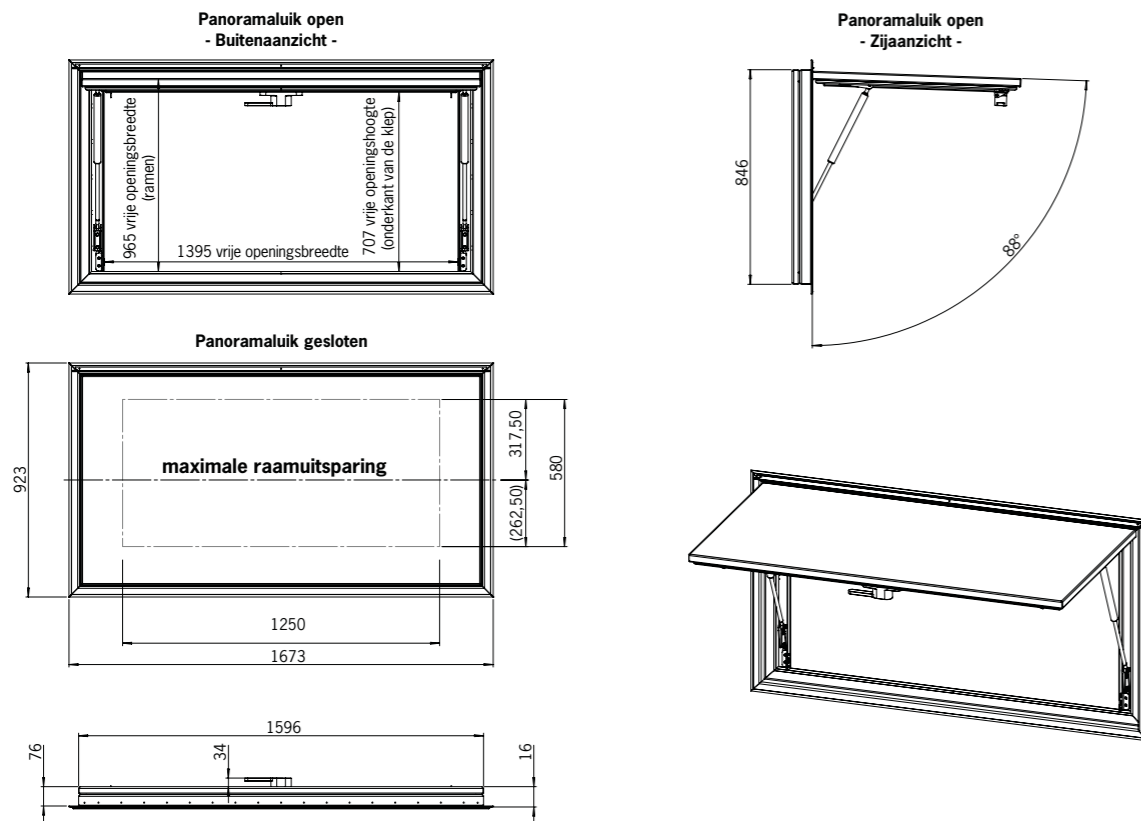
PK147135-F12055



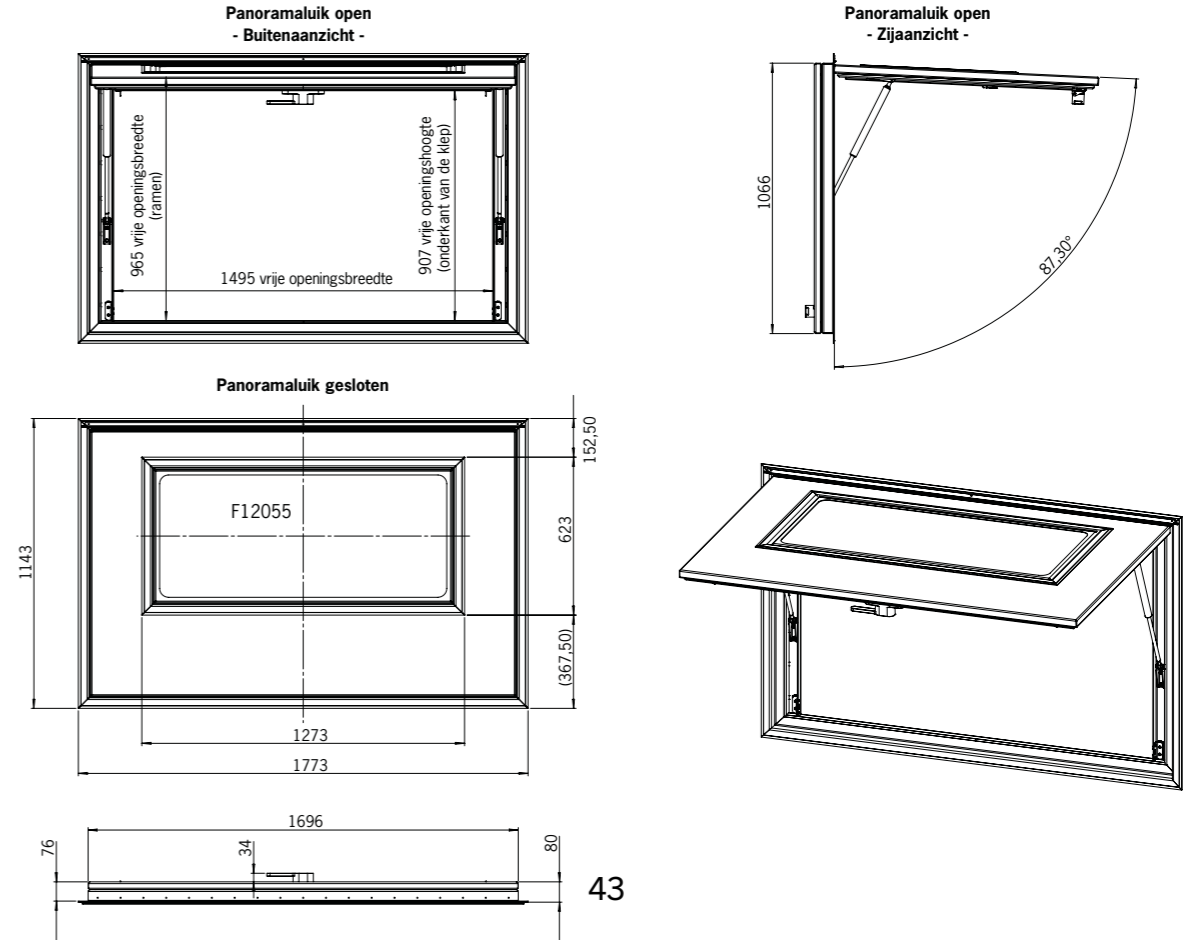
PK170107-F8030



PK16085



PK170107-F12055





WideBird® onderhoudsluiken

Een onderhoudsluik van WideBird® is bedacht om gemakkelijk onderhouds- en technische onderdelen van uw voertuig te kunnen bereiken, waarbij dagelijkse toegang niet nodig is.

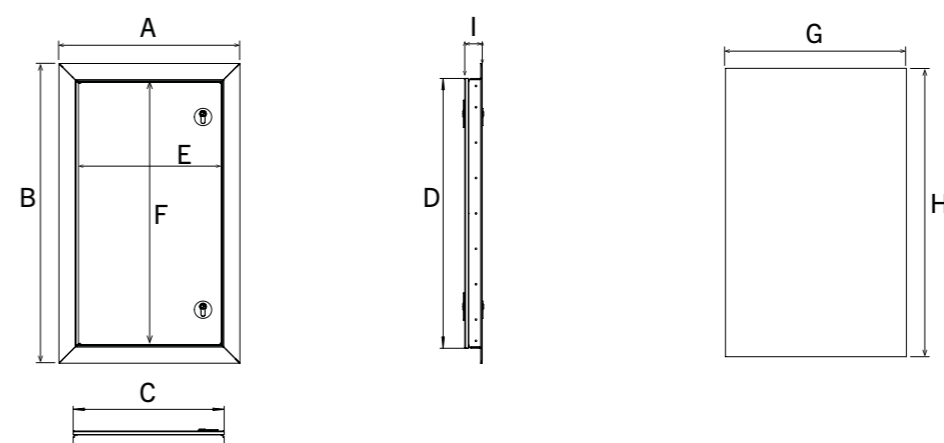
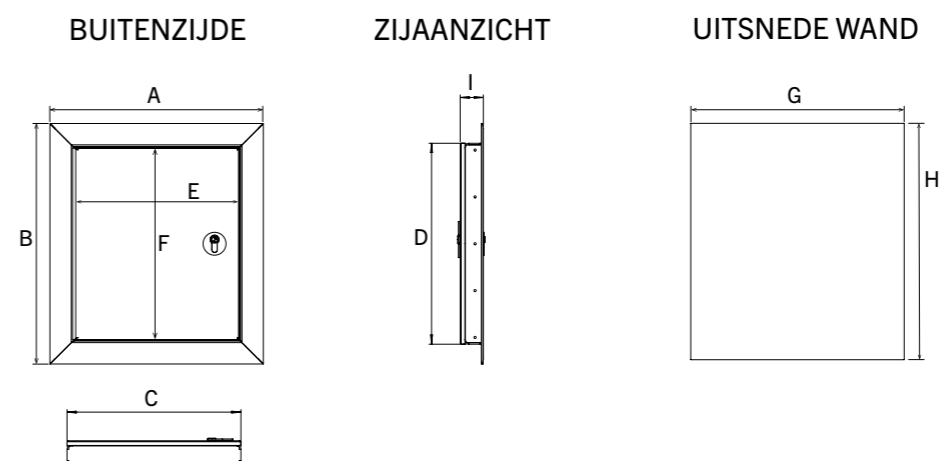
Het montagekader heeft een thermische scheiding van vezelversterkt plastic. Het luikblad is gemaakt van aluminium en gevuld met gerecycled PET-schuim voor maximale stabiliteit. De installatiediepte is 40mm. Het luik wordt bediend met één of twee eurocilinders met roestvrijstalen rozetten. Indien gewenst kan het

slot gelijksluitend worden geleverd. Alle hoeken zijn gelast om scheuren te voorkomen.

Het luik wordt standaard poedergecoat in een RAL9016 wit matte kleur. Het is mogelijk deze coating over te spuiten. Aan de bovenkant van het luik bevindt zich standaard een regengoot.

Het WideBird® onderhoudsluik heeft een strakke, tijdloze uitstraling en past daarmee perfect bij de andere WideBird® producten van hoge kwaliteit.

TYPE NUMMER	BUITEN AFMETING AxB	BINNEN AFMETING CxD	LICHT MAAT ExF	UITSNEDE AFMETING GxH	DIKTE I	X-REF
WK3439	413x463mm	334x386mm	280x332mm	345x395mm	40mm	SK3
WK3969	463x763mm	384x686mm	330x632mm	395x695mm	40mm	SK4



ONZE STERKE EN HOOGWAARDIGE DETAILS



MAKEN HET **ON****D****E****R****S****C****H****E****I****D**
VOOR UW OFFROAD CAMPER



WideBird
adventure companion



WideBird

adventure companion

WideBird B.V.

Celsiusweg 6
NL - 6662 PX Elst Nederland

T +31 (0)481785685
info@widebird.com
www.widebird.com

Uw partner