



WideBird

adventure companion

Produktkatalog Juni 2023

Herzlich willkommen bei Widebird: **Adventure companion**

Expertise durch jahrelange Erfahrung:

Nach der Entwicklung der neuen Aluminium Kabinen für die Expeditions-Trucks entstand bald die Idee, passende Aluminium Fenster, Türen und Rollläden herzustellen. Dank unserer langjährigen Erfahrung in der Konstruktion und Herstellung von Teilen aus Edelstahl, Aluminium und

Kunststoff konnten wir schnell Ergebnisse erzielen. Darüber hinaus hat unsere Erfahrung in der industriellen Versorgung in der Automobil- und Luftfahrtindustrie dafür gesorgt, dass wir ein Qualitätsprodukt herstellen. Unsere WideBird® und LQ4 Produkte sind durch verschiedene Patente geschützt.

Suche nach Qualität und kontinuierlicher Verbesserung:

Unser Team besteht aus Profis mit einer Leidenschaft für ihren Beruf. Unsere Produktion findet in Kreuzwertheim Deutschland statt. Das tun wir nicht alleine, sondern gemeinsam mit unseren Mitarbeitern und Lieferanten und Einbau-firmen. Durch den Einsatz neuester Produktionstechniken und

Materialien versuchen wir, unsere Lösungen nachhaltig zu gestalten und zu produzieren. Dies ohne die Anwendung aus den Augen zu verlieren.

Unsere Motivation ist Kundenzufriedenheit,

Indem wir unseren Kunden zuhören und kontinuierlich Nutzungsdaten über unsere Produkte sammeln,

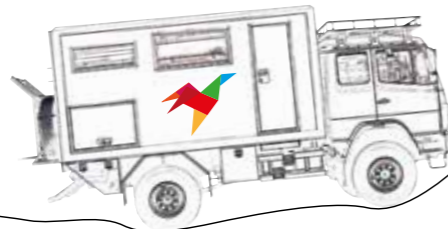
verbessern wir unsere Produkte kontinuierlich. Das Ergebnis ist, dass wir die umfangreichste Produktpalette auf dem Markt anbieten.

Unser Vertriebsteam arbeitet von Elst, Niederlande, aus, von wo aus wir unsere Kunden in Europa und darüber hinaus bedienen.

Sie können uns nach Vereinbarung oder während Messen und Veranstaltungen besuchen.

Wir freuen uns darauf, Sie kennenzulernen und Sie bei der Realisierung Ihres Projekts zu unterstützen und zu beraten.





Inhalt

	Seite
Türen	5
/ Fotoimpression	6
/ Modellübersicht	7
/ Abmessungen	8
/ Einbaumöglichkeiten (in verschiedene Wandstärken)	9
Fliegengitter für Türen	11
/ Fotoimpression	12
/ Abmessungen	13
Fenster inklusive Fliegenschutz 100% Verdunklung	15
/ Fotoimpression	16
/ Modellübersicht	17
/ Abmessungen	18
Doppelrollos	20
/ Abmessungen	21
Stauraum Klappen	23
/ Abmessungen Klappen Modellübersicht	24
/ Fotoimpression	26
/ Abmessungen Klappen mit Schrägen	27
/ Einbaumöglichkeiten Klappen in verschiedene Wandstärken	28
Durchstiegstüren	30
/ Fotoimpression	31
/ Modellübersicht	32
/ Abmessungen	33
Dachluken Skylight	35
/ Fotoimpression	36
/ Einbaumöglichkeiten von Dachluken in verschiedene Wandstärken	37
/ Abmessungen	38
Panoramaklappen	40
/ Abmessungen	42
Wartungsklappen	44

Türen

Standard

- / Robuste Bauart mit Aluminium-Rahmen und verschweißten Ecken
- / Rundum pulverbeschichtet in RAL 9016 weiß (die Beschichtung ist auch überlackierbar)
- / Flügel aus Aluminium-Konstruktion (gekantet und verschweißt); Oberfläche pulverbeschichtet
- / Konstruktion mit thermischer Trennung und solider Abdichtung
- / Geringe Einbautiefe (Wandstärken von 45-90mm realisierbar)
- / Öffnungswinkel maximal 180°
- / Schließzylinder können gleichschließend geliefert werden
- / Design-Griff aus Edelstahl und geringer Aufbau der Griffe an der Innenseite

Optionen

- / Plissee-Fliegengitter Rahmen in weiß oder anthrazit grau lieferbar
- / Türen mit Fenster
- / Tür mit versetzter Griff

Fotoimpression



Eingebaute Tür offen



Tür von außen



Eingebaute Tür (in Sonderfarbe)



Verdunklung festes Fenster mit arretierung



Edelstahl
Design-Griff & Zylinder
Griffmulde flach
eingebaut

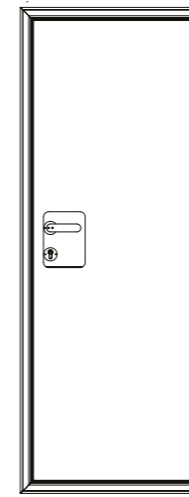


Schloss
Innenseite

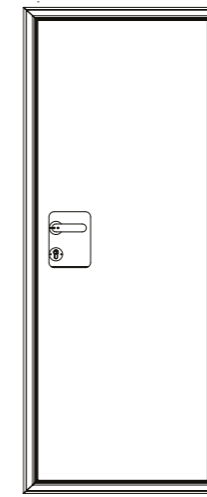


Tür mit festem Fenster

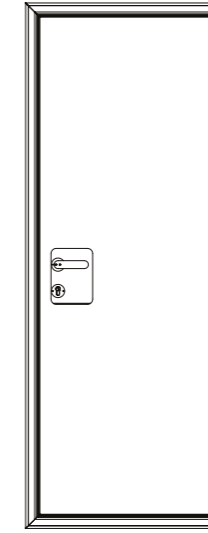
Türen Modellübersicht



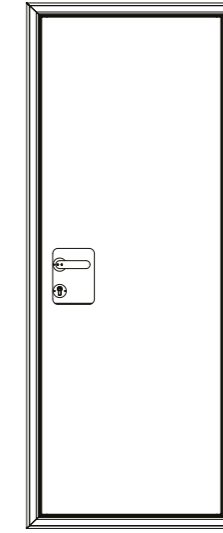
T62177R



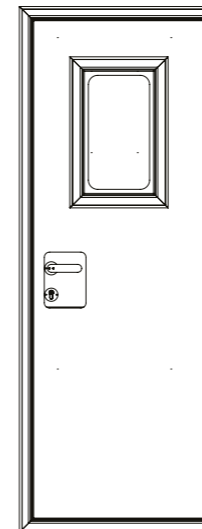
T68177R



T68192R



T72192R



T68192R-FN

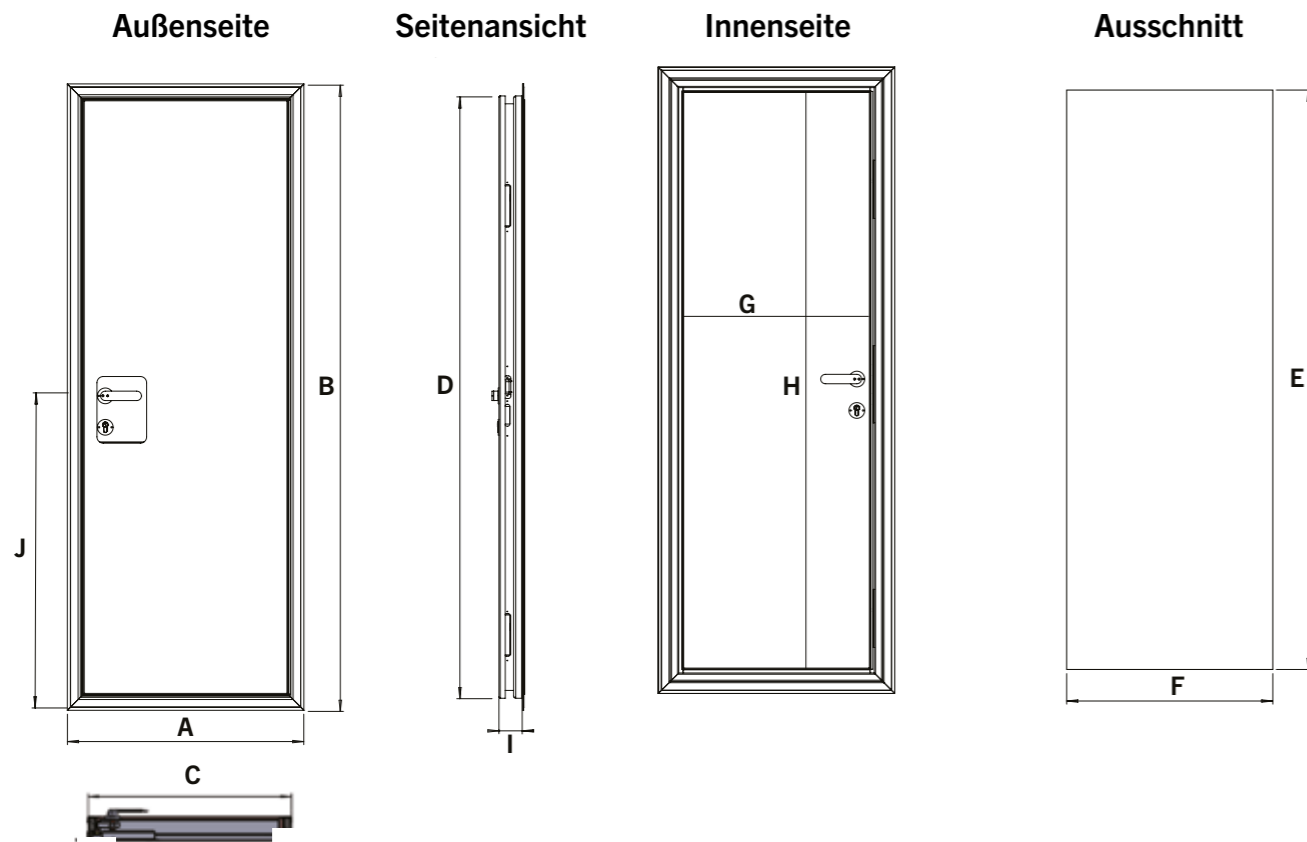


Dieses Modell
ist nur mit
2p Verriegelung
erhältlich

T68192R-TVG

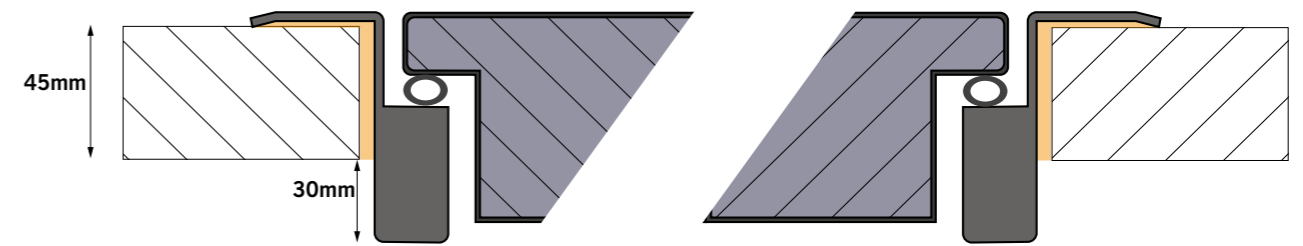
Abmessungen Türen

BEZEICH- NUNG	ABMESSUNG AUßEN		ABMESSUNG INNEN		AUSSCHNITT WAND		LICHTES MAß		STÄRKE I	HÖHE GRIFF J	GEWICHT kg
	A	B	C	D	E	F	G	H			
	mm	mm	mm	mm	mm	mm	mm	mm	mm	mm	kg
STANDARD TÜREN											
T62177R*	693	1843	616	1766	625	1775	562	1712	75	1000	23,9
T68177R*	753	1843	676	1766	685	1775	622	1712	75	1000	26,2
T68192R*	753	1993	676	1916	685	1925	622	1862	75	1000	30,7
T72192R*	793	1993	716	1916	725	1925	662	1862	75	1000	32,5
* Auch lieferbar mit versetzter Griff auf 500mm											
TÜREN MIT FENSTER											
T62177R- F3050FN ¹	693	1843	616	1766	625	1775	562	1712	75	1000	32
T68192R- F3050FN ¹	753	1993	676	1916	685	1925	622	1862	75	1000	
T68177R F3050 ²	753	1993	676	1766	685	1775	622	1712	75	1000	
T68177R F3050FN	753	1993	676	1766	685	1775	622	1862	75	1000	
¹ FN=Festes Fenster											

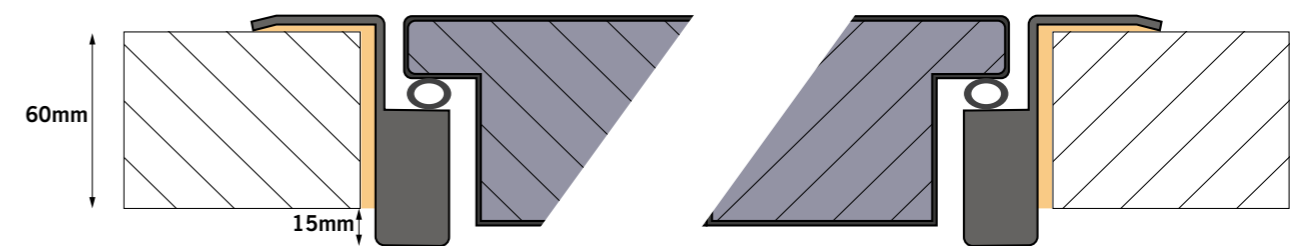


Einbaumöglichkeiten von Türen in verschiedene Wandstärken

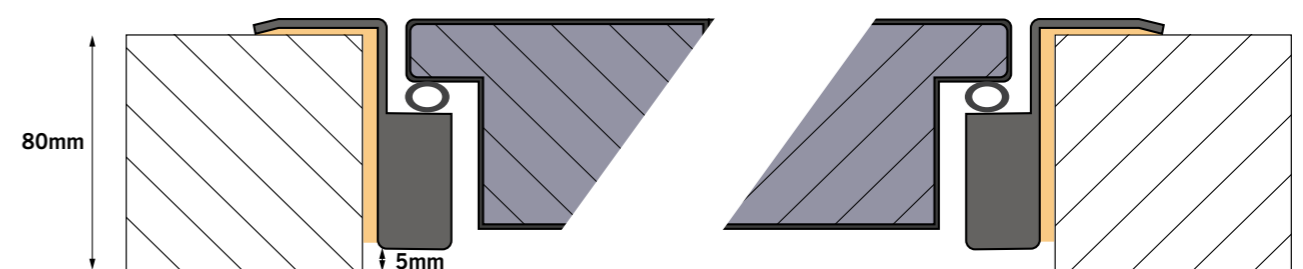
Einbau Tür in Wand <60mm



Einbau Tür in Wand =60mm



Einbau Tür in Wand >60mm





Fliegengitter für Türen

Standard

- / Robuste Bauart & Funktionalität
- / Perfekte Kombination mit den WideBird® Türen
- / Rahmen aus pulverbeschichtetem Aluminium
- / Standard in RAL9010 (weiß) oder optional in RAL 7016 (anthrazit grau) lieferbar
- / Fliegengitter besteht aus schwarzem Polypropylen (formbeständig auch nach Jahren intensiver Nutzung)
- / Kettenführung oben und unten (kann bei Bedarf auch wieder einfach eingelegt werden)
- / Fliegengitter mit geringer Einbautiefe (ca. 40mm)

Fotoimpression



Fliegengitter von innen



Führung unten mit Magnetschiene



Führung unten mit Magnetschiene RAL 7016



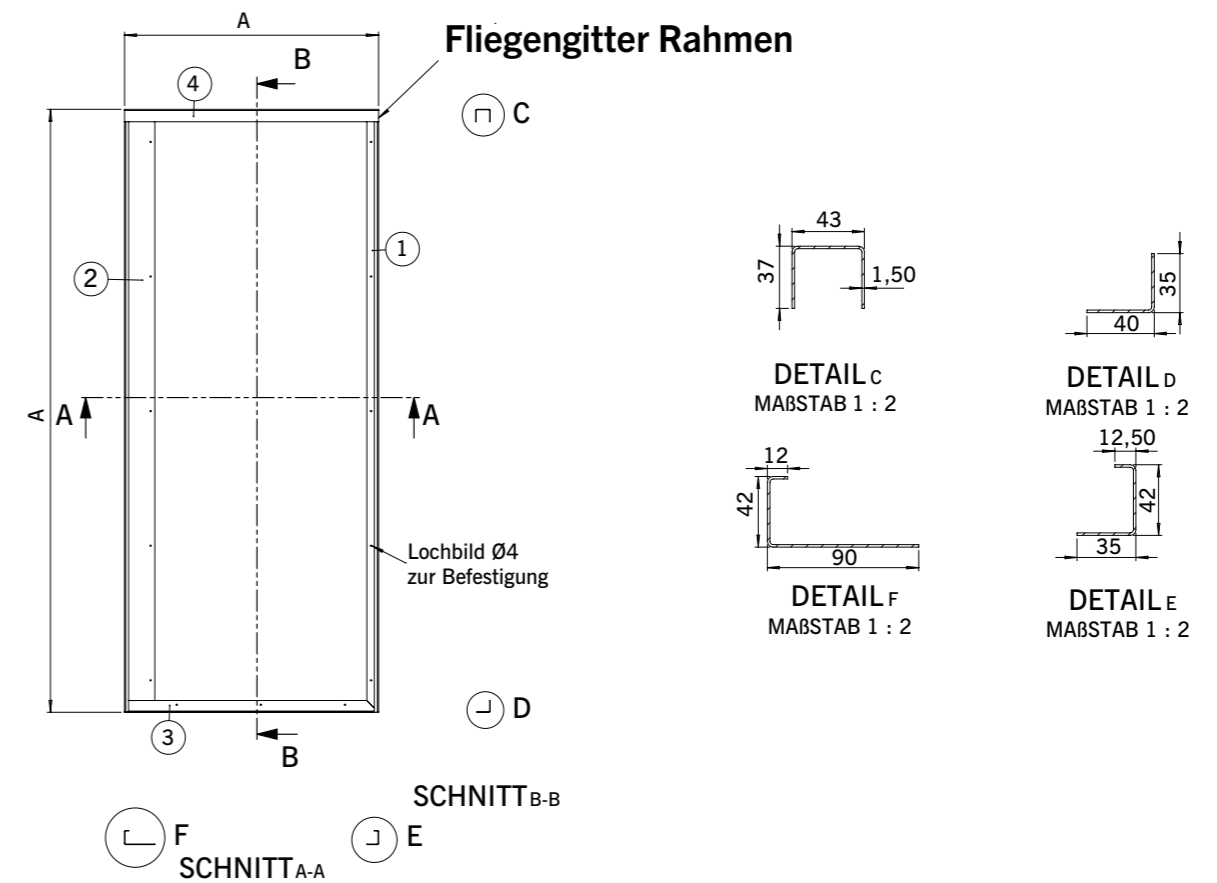
Rahmen Fliegengitter RAL 7016

Abmessungen Fliegengitter für Türen

BEZEICHNUNG	ABMESSUNG AUBEN			GEWICHT kg
	A mm	B mm	I mm	
STANDARD FLIEGENGITTER				
FG-T62177R/L-W	695	1792	40	3,5
FG-T68177R/L-W	755	1792	40	3,5
FG-T72177R/L-W	795	1792	40	3,5
FG-T68192R/L-W	755	1942	40	3,8
FG-T72192R/L-W	795	1942	40	3,8
FG-T62177R/L-G	695	1792	40	3,5
FG-T68177R/L-G	755	1792	40	3,5
FG-T72177R/L-G	795	1792	40	3,5
FG-T68192R/L-G	755	1942	40	3,8
FG-T72192R/L-G	795	1942	40	3,8

ZUSATZ RAHMEN FLIEGENGITTER

FGR-T62177R-W	695	1792	40	2,1
FGR-T68177R-W	755	1792	40	2,1
FGR-T72177R-W	795	1792	40	2,1
FGR-T68192R-W	755	1942	40	2,1
FGR-T72192R-W	795	1942	40	2,1





Photocourtesy of 4Wheel24

Ausstell Fenster

Standard

- / Fenster in robuster Bauart mit Aluminium-Rahmen und verschweißten Ecken
- / Außen-Rahmen pulverbeschichtet in RAL 9016 weiß (die Beschichtung ist auch überlackierbar)
- / Glas-Rahmen pulverbeschichtet in RAL 9005 schwarz matt
- / Konstruktion mit thermischer Trennung und solider Abdichtung
- / Wandstärken von 45 - 90 mm (bei 45 bis 60 mm ist ein Zusatz-Rahmen erforderlich; (wird nicht mitgeliefert)
- / 1 oder 2 kompakte, eloxierte Aluminium-Fenstergriffe (abhängig von Fenster-Abmessung: < 70 cm ► 1 Griff, 1 Gasfeder)
- / Blockierbare Gasdruckfedern
- / ESG-Glas mit ECE 43R Straßenzulassung
- / Isolierwert der Standard-Glasscheiben (graugetönt) 2.9 W/m²/K
- / Hohen tauglich bis zu 6000 m über NN durch Druckausgleichsventil
- / Standard Edelstahl Regenrinne

Optionen

- / Rollos Standard in RAL 9016 weiß Gewebe Steingrau; alternativ Rahmen auch lieferbar in RAL 7016 anthrazit grau; Preis auf Anfrage
- / Abdeckplatte als Vandalismus Schutz

Fotoimpression



Maximaler Öffnungswinkel 88°



Fenster Außenseite



Gasfeder Bedienung



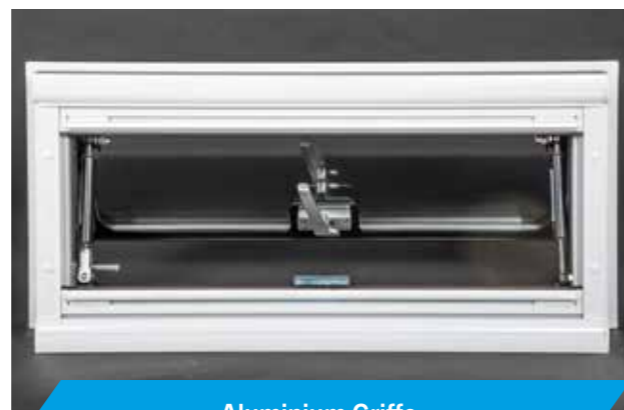
Fenster (in Kabinenfarbe mitlackiert)



Verdunkelung (in RAL 9016 Weiss)

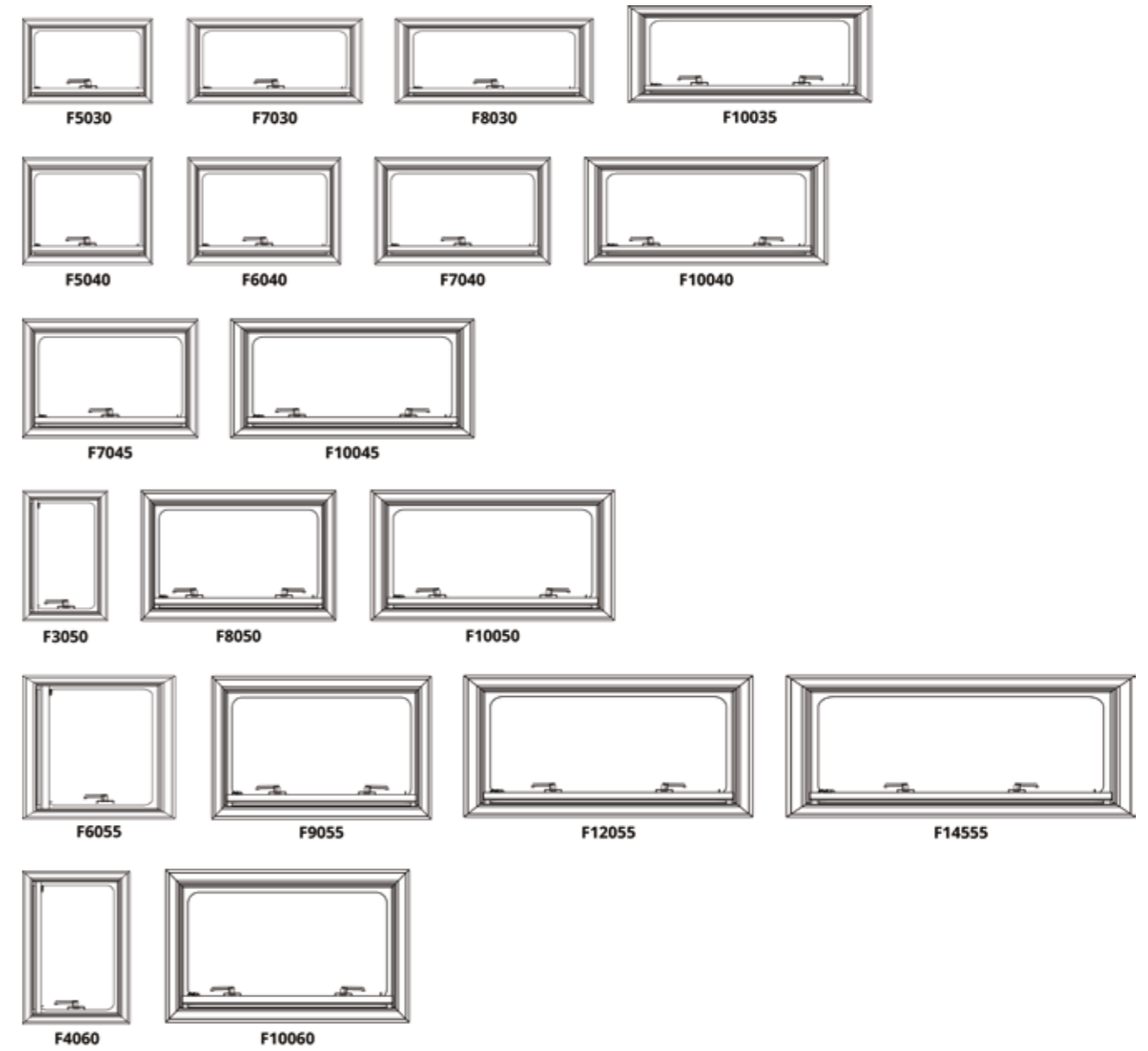


Fensterdetail Edelstahl Regenrinne



Aluminium Griffe

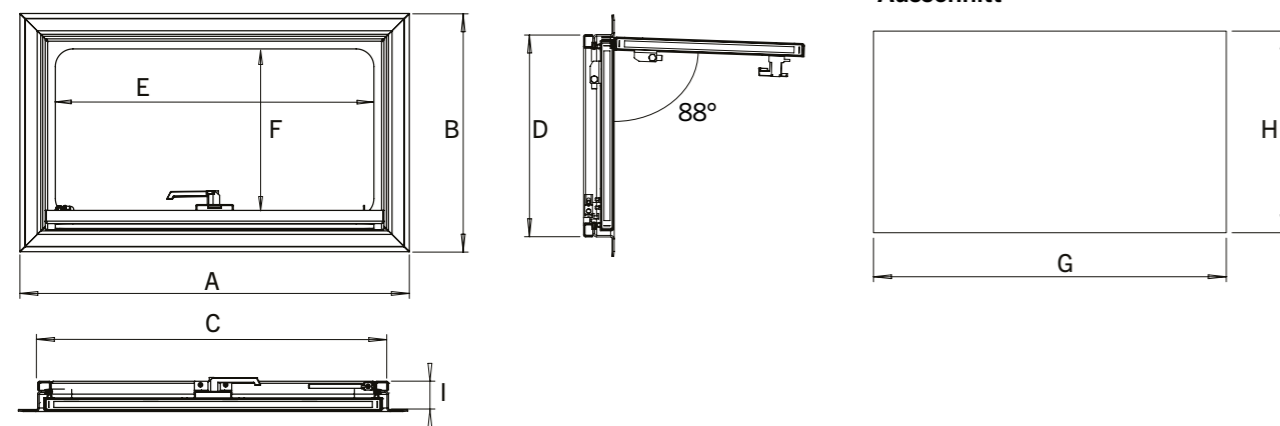
Fenster Modellübersicht



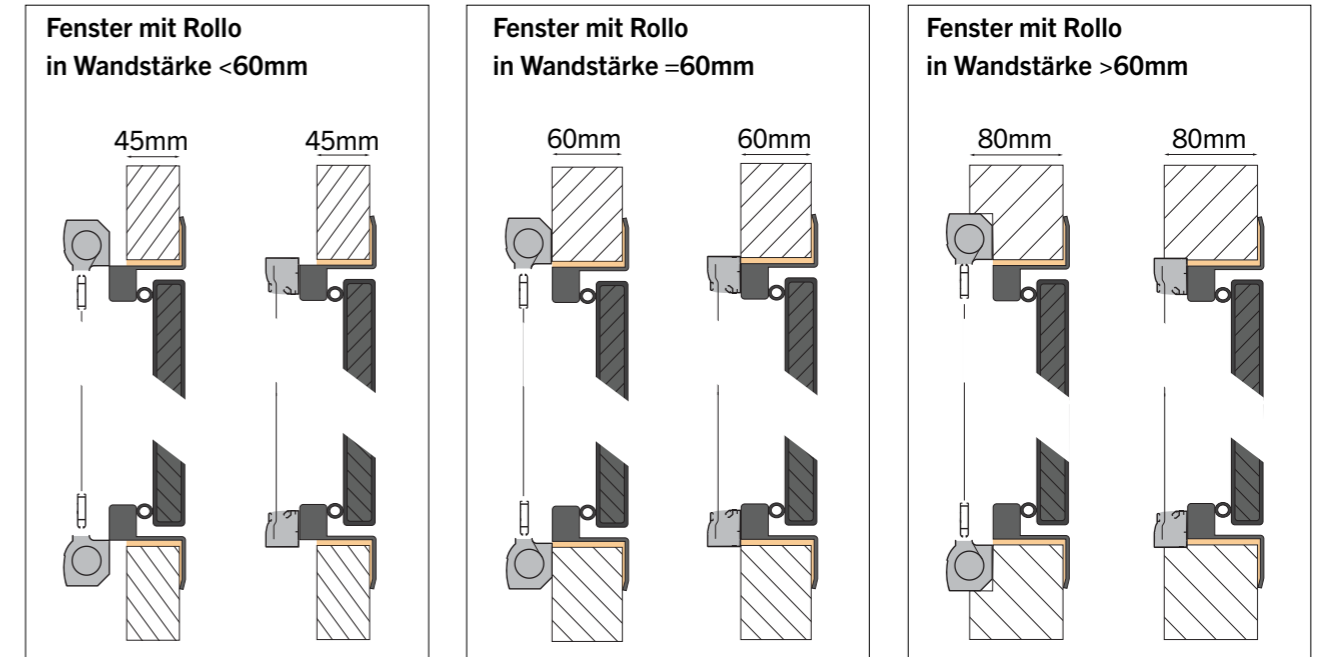
Anti-vandalismus Schutz Abdeckplatten optional

Abmessungen Fenster

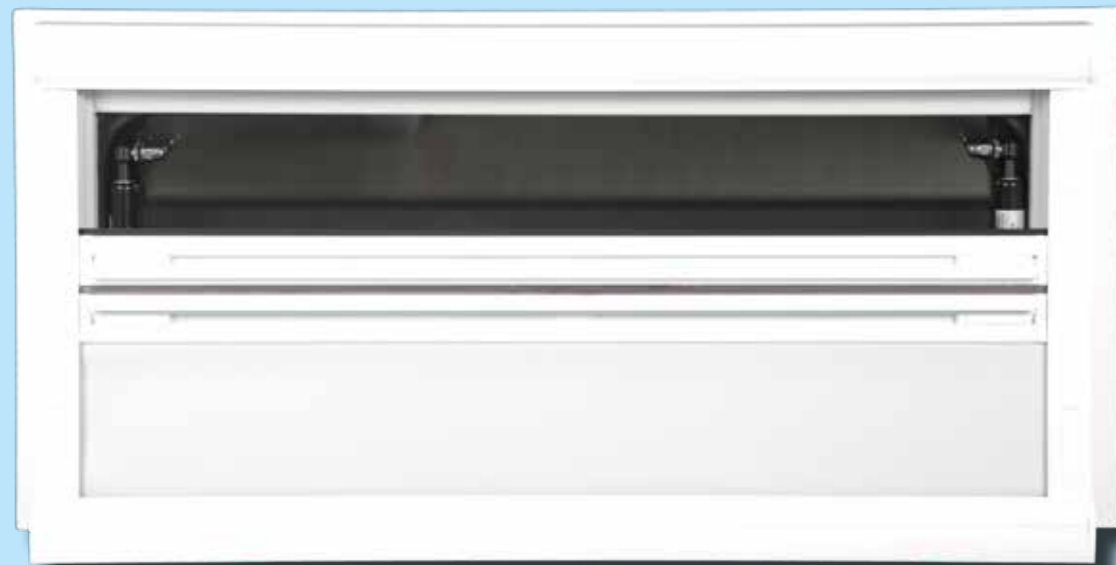
BEZEICH- NUNG	ABMESSUNG AUßENRAHMEN		ABMESSUNG FENSTER		DURCHSICHT		AUSSCHNITT			GEWICHT FENSTER kg
	A	B	C	D	E	F	G	H	I	
	Breite mm	Höhe mm	Breite mm	Höhe mm	Breite mm	Höhe mm	Breite mm	Höhe mm		
STANDARD KLAPP FENSTER										
F3050	373	573	296	496	234	434	305	505	58	7,4
F4060	473	673	396	596	334	534	405	605	58	10,0
F5030	573	373	496	296	434	234	505	305	58	7,5
F5040	573	473	496	396	434	334	505	405	58	7,6
F6040	673	473	596	396	534	334	605	405	58	11,0
F6055	673	623	596	546	534	484	605	555	58	11,8
F7030	773	373	696	296	634	234	705	305	58	11,0
F7040	773	473	696	396	634	334	705	405	58	12,7
F7045	773	523	696	446	634	384	705	455	58	14,4
F8030	873	373	796	296	734	234	805	305	58	13,0
F8050	873	573	796	496	734	434	805	505	58	20,3
F9055	973	623	896	546	834	484	905	555	58	19,2
F10035	1073	423	996	346	934	284	1005	355	58	16,5
F10040	1073	473	996	396	934	334	1005	405	58	17,0
F10045	1073	523	996	446	934	384	1005	455	58	14,9
F10050	1073	573	996	496	934	434	1005	505	59	15,0
F10060	1073	673	996	596	934	534	1005	605	58	17,9
F12055	1273	623	1196	546	1134	484	1205	555	58	21,2
F14555	1523	623	1446	546	1384	484	1455	555	58	25,6



Abmessungen Fenster



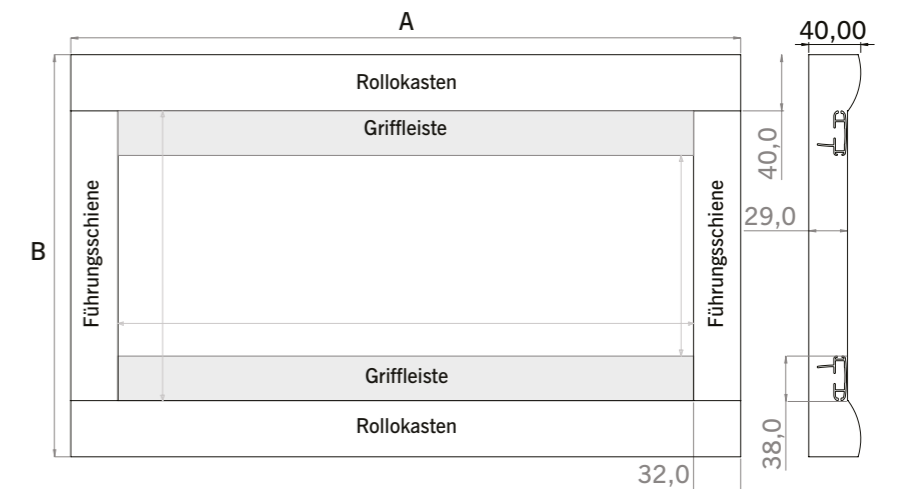
Doppelrollos



Abmessungen Doppelrollos

FENSTER	BESCHREIBUNG	ROLLO TYP	GEWICHT	A	B
			kg	mm	mm
ROLLOS FÜR STANDARD FENSTER mit Fliegenschutz					
F3050	Hartglas Isolierfenster B30 x H50cm	DR3050	1,65	315	570
F4060	Hartglas Isolierfenster B40 x H60cm	DR4060	2,55	415	670
F5030	Hartglas Isolierfenster B50 x H30cm	DR5030	1,75	515	370
F5040	Hartglas Isolierfenster B50 x H40cm	DR5040	2,05	515	470
F6040	Hartglas Isolierfenster B60 x H40cm	DR6040	2,85	615	470
F6055	Hartglas Isolierfenster B60 x H55cm	DR6055	3,25	615	620
F7030	Hartglas Isolierfenster B70 x H30cm	DR7030	1,97	715	370
F7040	Hartglas Isolierfenster B70 x H40cm	DR7040	2,62	715	470
F7045	Hartglas Isolierfenster B70 x H45cm	DR7045	2,79	715	520
F8030	Hartglas Isolierfenster B80 x H30cm	DR8030	2,8	815	370
F8050	Hartglas Isolierfenster B80 x H50cm	DR8050	3,0	815	570
F9055	Hartglas Isolierfenster B90 x H55cm	DR9055	3,3	915	620
F10035	Hartglas Isolierfenster B100 x H35cm	DR10035	3,54	1015	420
F10040	Hartglas Isolierfenster B100 x H40cm	DR10040	3,67	1015	470
F10045	Hartglas Isolierfenster B100 x H45cm	DR10045	3,67	1015	520
F10050	Hartglas Isolierfenster B100 x H50cm	DR10050	3,81	1015	570
F10060	Hartglas Isolierfenster B100 x H60cm	DR10060	4,57	1015	670
F12055	Hartglas Isolierfenster B120 x H55cm	DR12055	4,35	1215	620
F14555	Hartglas Isolierfenster B145 x H55cm	DR14555	5,25	1465	620

Rollos auch separat lieferbar, Abmessung A+B bestimmen.



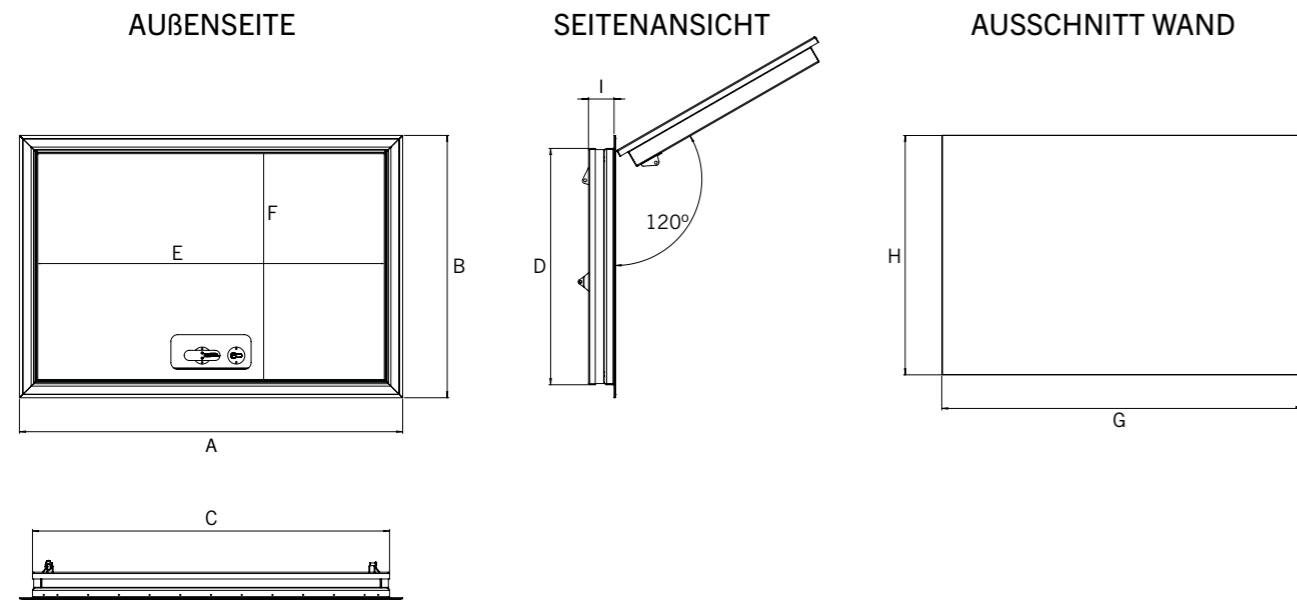


Stauraumklappen

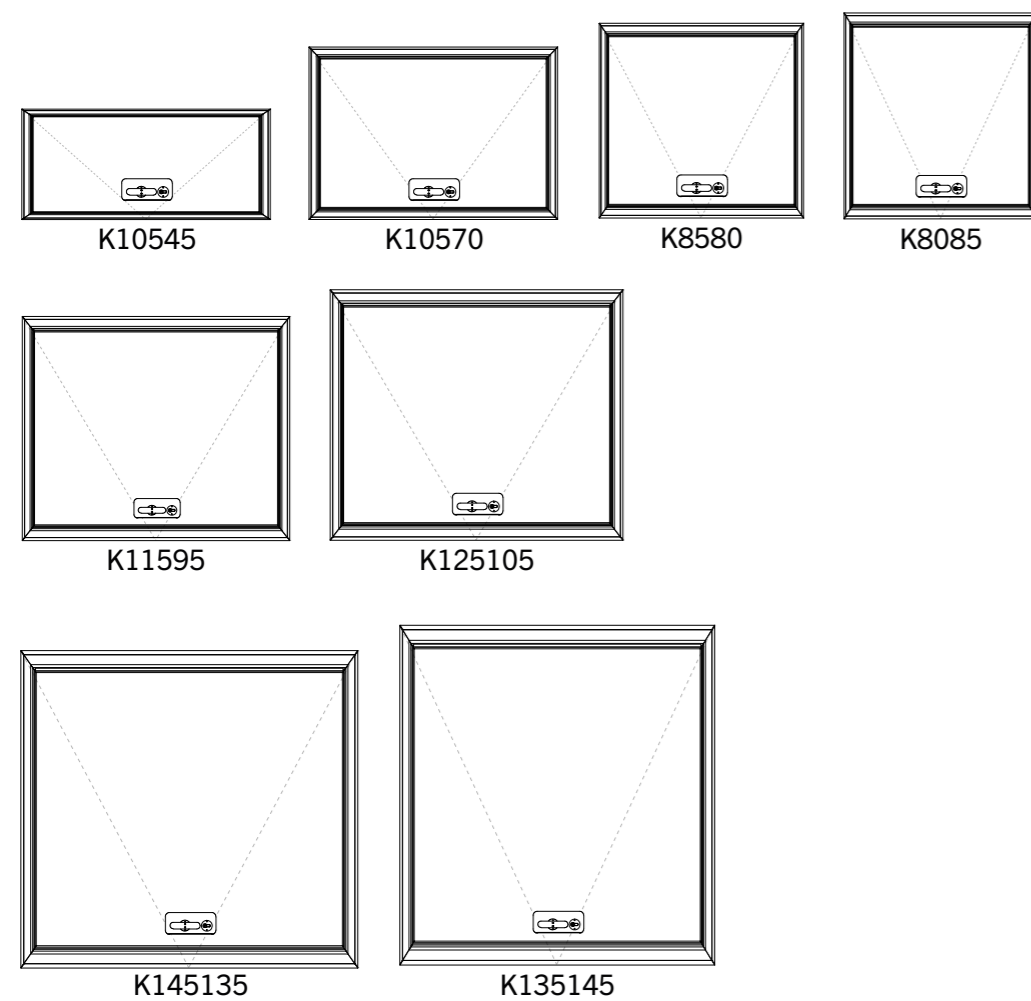
Standard

- / Stauraum Klappen in robuster Bauart mit Aluminium-Rahmen und verschweißten Ecken
- / Außenrahmen pulverbeschichtet in RAL 9016 Weiß (die Beschichtung ist auch überlackierbar)
- / Flügel aus Aluminium-Konstruktion gekantet und geschweißt. Pulverbeschichtet in RAL 9016 Weiß
- / Konstruktion mit thermischer Trennung und solider Abdichtung
- / Bei Wandstärken von 45 – 90 mm realisierbar
- / 1 oder 2 Gasdruckfedern abhängig von Klappen-Abmessung
- / Maximaler Öffnungswinkel 120°
- / Flach eingebaute Griffmulde mit Design-Edelstahl-Griff
- / Klavierbandscharnier aus Edelstahl
- / Schließzylinder mit SKG**-Zertifizierung (auch gleichschließend lieferbar)
- / Standard Edelstahl Regenrinne

Abmessungen Klappen



Modellübersicht Klappen



Abmessungen Klappen

BEZEICHNUNG	ABMESSUNG AUßEN		ABMESSUNG INNEN		LICHTES MAß		AUSSCHNITT WAND		STÄRKE	GEWICHT
	A	B	C	D	E	F	G	H		
	mm	mm	mm	mm	mm	mm	mm	mm	mm	kg
-2P										
STANDARD KLAPPEN										
K4050	473	573	396	496	330	430	405	505	75	7,40
K5040	573	473	496	396	430	330	505	405	75	7,40
K6050	673	573	596	496	530	430	605	505	75	11,00
K6580	723	873	646	796	580	730	655	805	75	17,10
K5767	643	743	566	666	500	600	575	675	75	11,10
K7767	843	743	766	666	700	600	775	675	75	15,50
K8767	943	743	866	666	800	600	875	675	75	17,80
K12767	1343	743	1266	666	1200	600	1275	675	75	26,70
K8085	873	923	796	846	730	730	805	855	75	16,80
K8565	923	723	846	646	780	580	855	655	75	16,00
K8580	923	873	846	796	780	730	855	805	75	16,80
K9045	973	523	896	446	830	380	905	455	75	9,30
K95105	1023	1123	946	1046	880	980	955	1055	75	23,00
K10080	1073	873	996	796	930	730	1005	805	75	18,50
K10545	1123	523	1046	446	980	380	1055	455	75	10,90
K10570	1123	773	1046	696	980	640	1055	705	75	16,40
K105105	1123	1123	1046	1046	980	980	1055	1055	75	24,60
K105125	1123	1323	1046	1246	980	1180	1055	1255	75	29,30
K11595	1223	1023	1146	946	1080	880	1155	955	75	22,60
K125105	1323	1123	1246	1046	1180	980	1255	1055	75	25,40
K135145-2P*	1423	1523	1346	1446	1280	1380	1355	1455	75	36,50
K14570-2P*	1523	773	1446	696	1380	630	1455	705	75	19,20
K14595-2P*	1523	1023	1446	946	1380	880	1455	955	75	27,00
K145135-2P*	1523	1423	1446	1346	1380	1280	1455	1355	75	26,80

*2p = 2 Griffmulden und 2 Punkt Verriegelung

KLAPPEN mit Schrägen

KS6060L 4343	673	673	596	596	530	530	605	605	75	12,30
KS6060R 4343	673	673	596	596	530	530	605	605	75	12,30
KS7646L 2020	833	533	756	456	690	390	765	465	75	8,50
KS7646R 2020	833	533	756	456	690	390	765	465	75	8,50
KS9090L 3535	973	973	896	896	830	830	905	905	75	18,40
KS9090R 3535	973	973	896	896	830	830	905	905	75	18,40
KS10570L 2020	1123	773	1046	696	980	630	1055	705	75	16,70
KS10570R 2020	1123	773	1046	696	980	630	1055	705	75	16,70
KS13570L 2020	1423	773	1346	746	1280	630	1355	755	75	22,00
KS13570R 2020	1423	773	1346	746	1280	630	1355	755	75	22,00
KS14070L-3535	1473	773	1396	696	1330	630	1405	705	75	23,00
KS14070R-3535	1473	773	1396	696	1330	630	1405	705	75	23,00

Fotoimpression



Beispiel Außenseite Klappe mit Schrägen



Griffmulde mit Design Edelstahl Griff



Stauraum Klappen ohne Schrägen



Klappen Detail außen

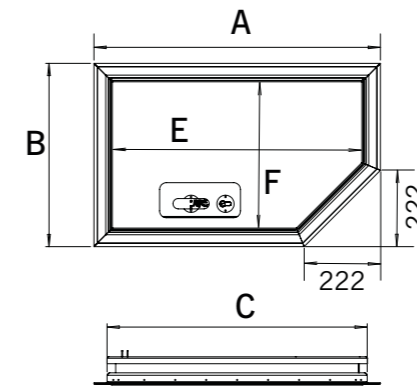


Klappen Detail

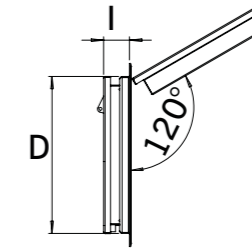
Abmessungen Klappen mit Schrägen

KS7646R

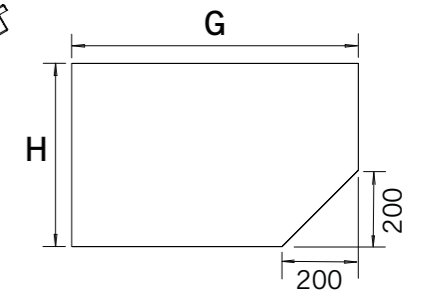
AUßENSEITE



SEITENANSICHT

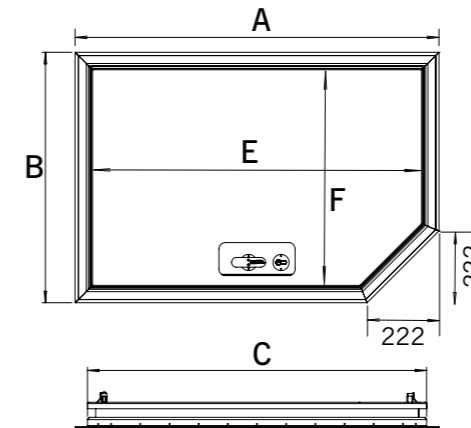


AUSSCHNITT WAND

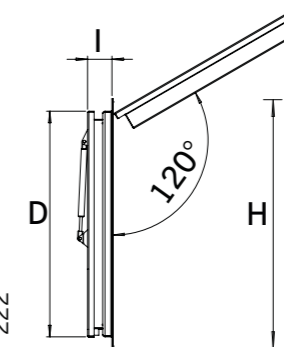


KS10570R

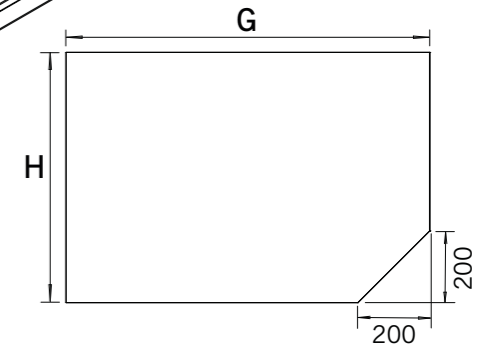
AUßENSEITE



SEITENANSICHT

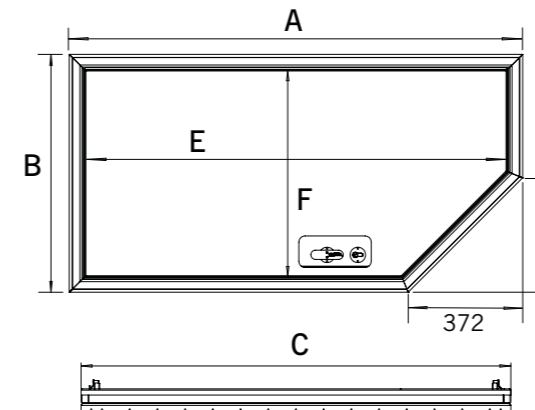


AUSSCHNITT WAND

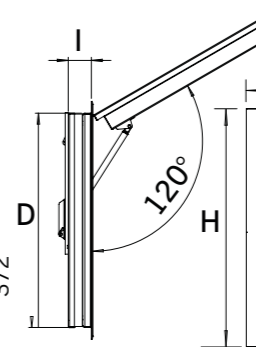


KS14070R

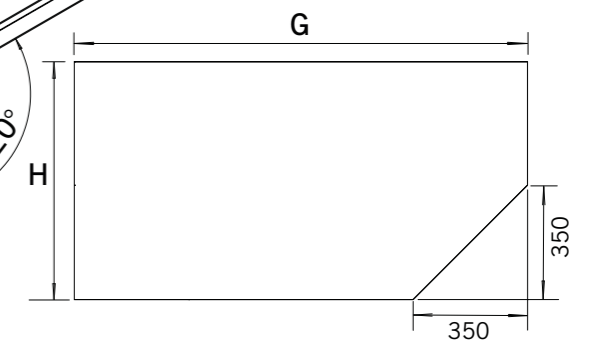
AUßENSEITE



SEITENANSICHT

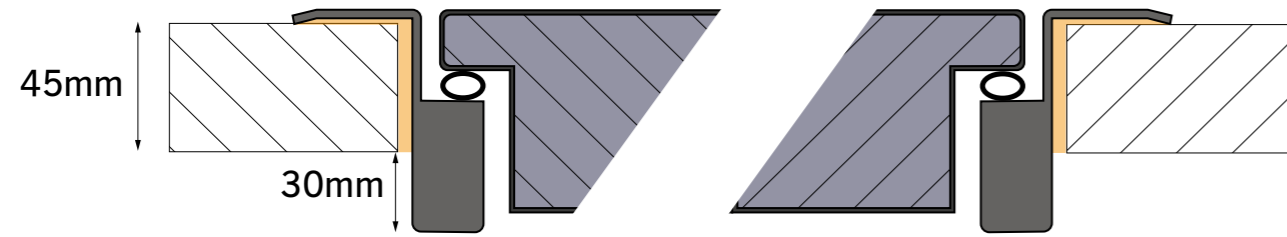


AUSSCHNITT WAND

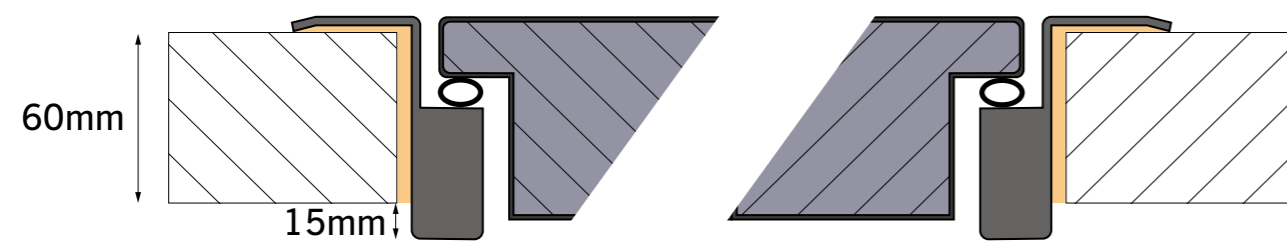


Einbaumöglichkeiten Klappen in verschiedene Wandstärken

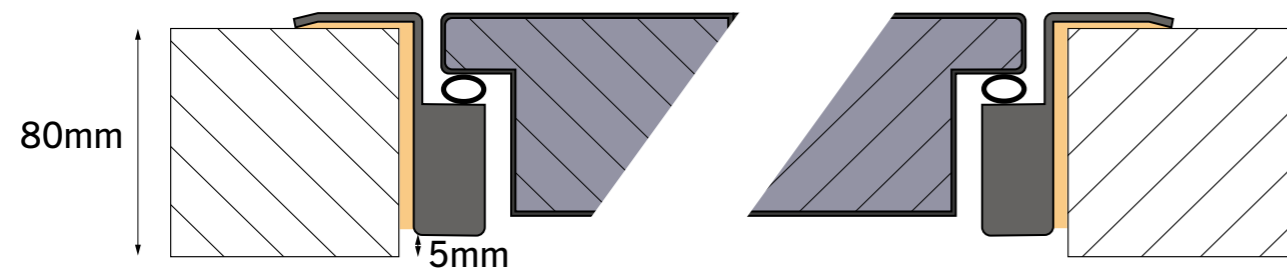
Einbau Klappe in Wand <60mm



Einbau Klappe in Wand =60mm



Einbau Klappe in Wand >60mm



Durchstiegstüren

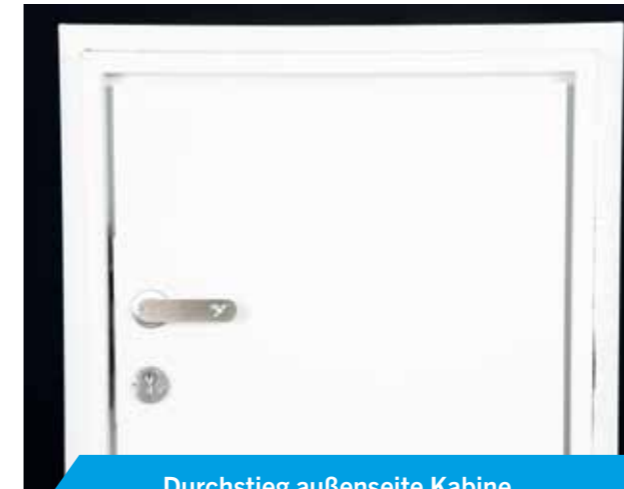


Durchstiegstüren

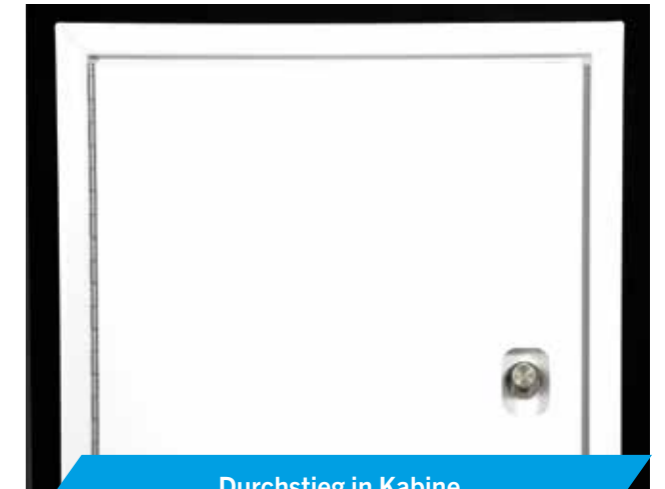
Standard

- / Durchstiegstür in robuster Bauart mit Aluminium-Rahmen und verschweißten Ecken
- / Flaches Drehteil aus Aluminium mit minimalem Aufbau von Rahmen und Griff an der Innenseite. Die geringe Einbautiefe führt zu Platzgewinn und bietet somit Raum für sonstige Innenteile wie z.B. Schränke
- / Rundum pulverbeschichtet in RAL 9016 weiß (die Beschichtung ist auch überlackierbar)
- / Isolierung mit PU- und PET-Hartschaum
- / Standard Durchstiegstür öffnet zur Innenseite der Kabine mit einem Maximal-Winkel von max. 180 Grad
- / An der Innenseite ist ein flacher Drehverschluss mit Knäufzylinder; an der Außenseite sind ein Schließzylinder und Edelstahl-Design-Griff angebracht. Schließzylinder können gleichschließend geliefert werden
- / Konstruktion mit thermischer Trennung und solider Abdichtung

Fotoimpression



Durchstieg außenseite Kabine



Durchstieg in Kabine



Türgriff mit Zylinder Bedienung



Türgriff mit Zylinder Bedienung, flach eingebaut

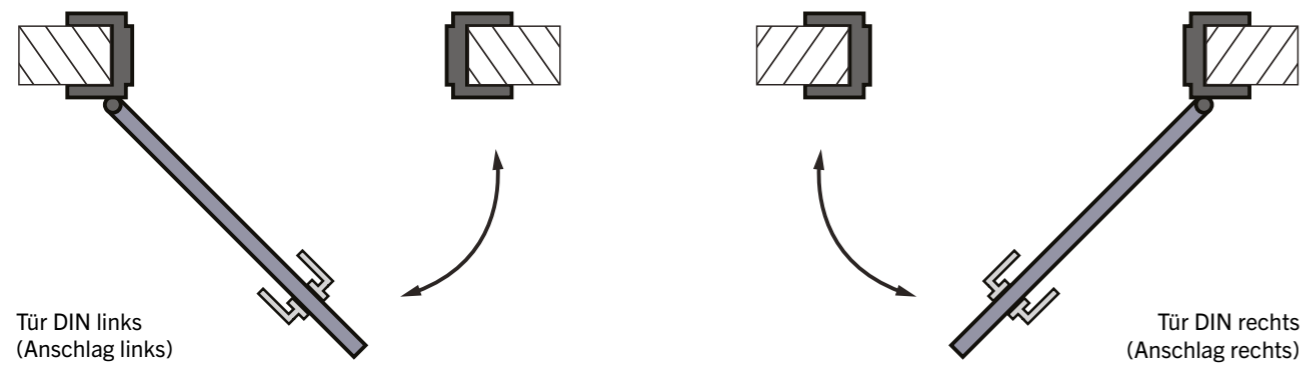
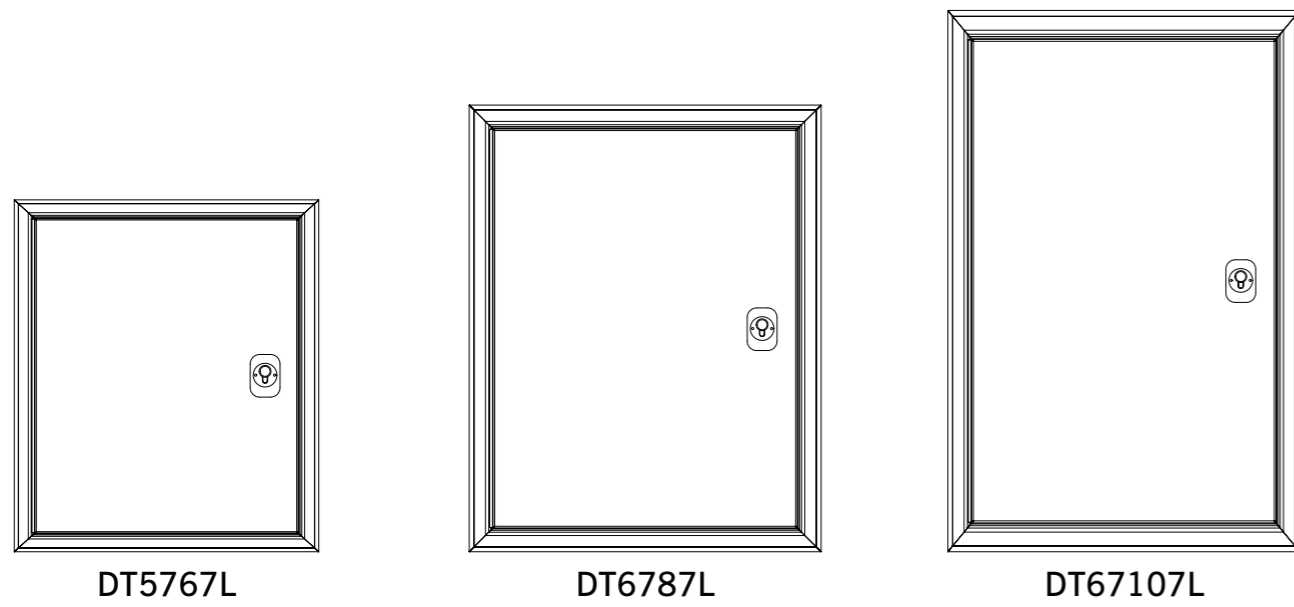
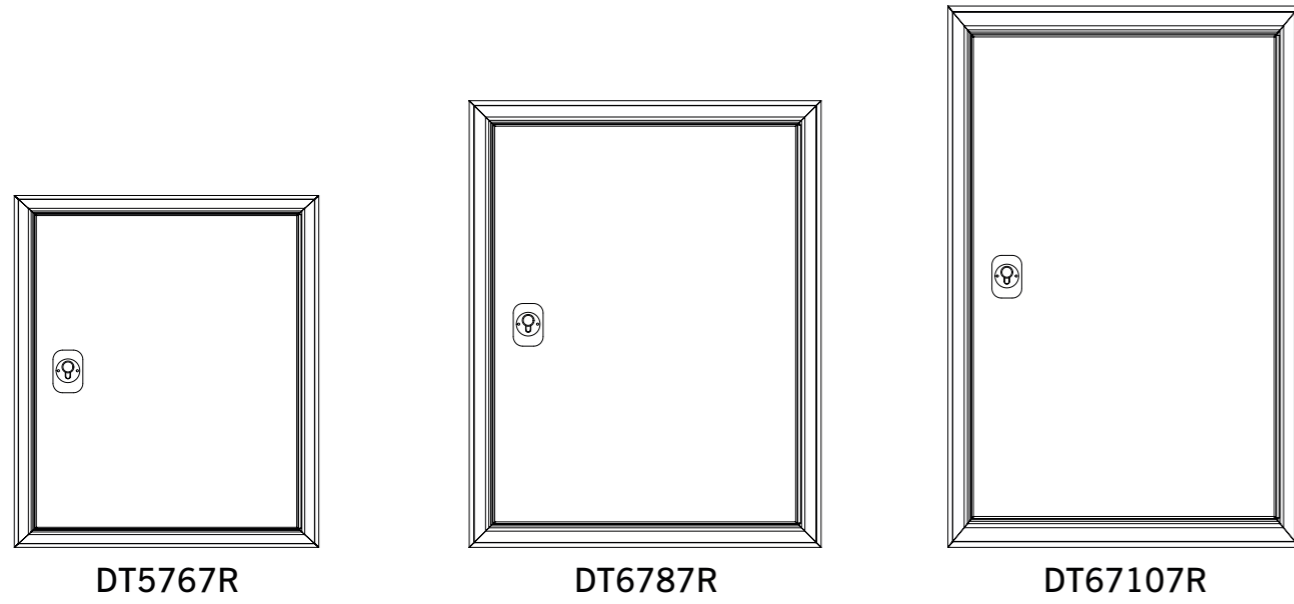


Durchstieg mit Fenster



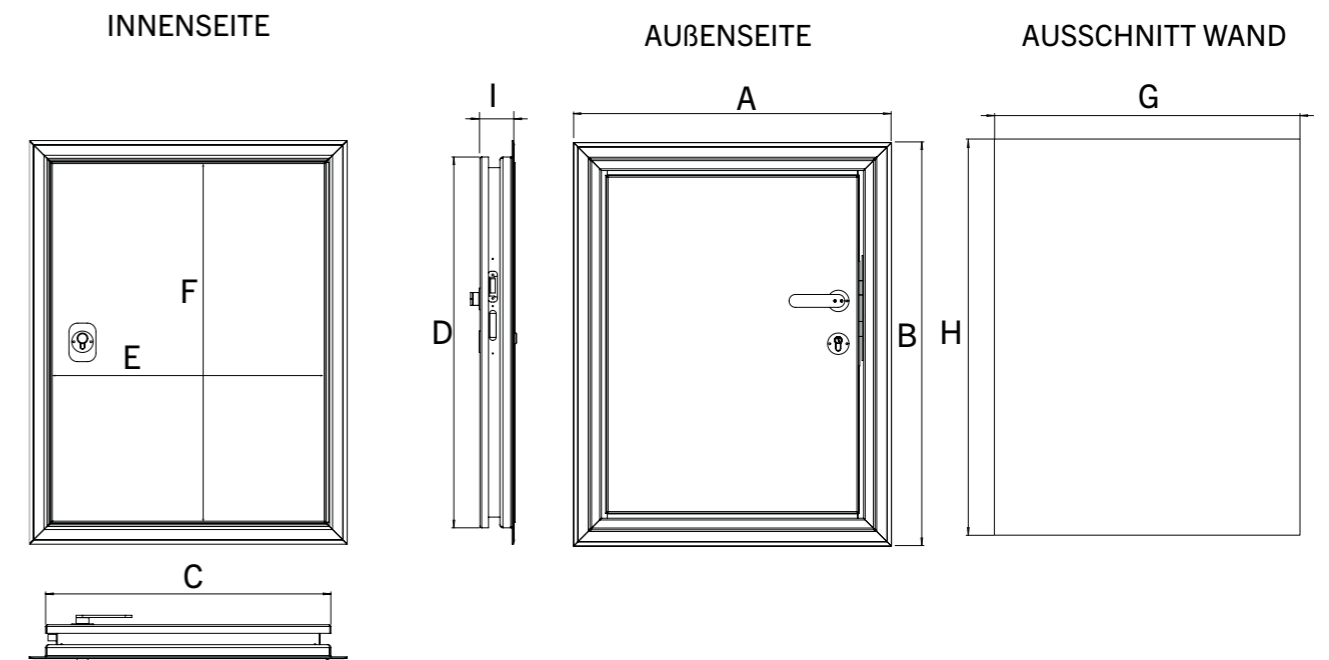
Durchstieg mit Fenster geöffnet

Durchstieg Türen Modellübersicht



Abmessungen Durchstiegstüren

BEZEICH- NUNG	ABMESSUNG AUBEN		ABMESSUNG INNEN		LICHTES MAß		AUSSCHNITT WAND		STÄRKE I	GEWICHT kg
	A	B	C	D	E	F	G	H		
	mm	mm	mm	mm	mm	mm	mm	mm	mm	kg
DT5767L-60	642	742	566	666	500	600	575	675	60	7,40
DT5767R-60	642	742	566	666	500	600	575	675	60	7,40
DT6772L	742	792	666	716	600	650	675	725	75	12,50
DT6772R	742	792	666	716	600	650	675	725	75	12,50
DT6787L	742	942	666	866	600	800	675	875	75	14,30
DT6787R	742	942	666	866	600	800	675	875	75	14,30
DT6797R	742	1042	666	966	600	900	675	975	75	16,50
DT67107L	742	1142	666	1066	600	1000	675	1075	75	17,50
DT67107R	742	1142	666	1066	600	1000	675	1075	75	17,50
DT67127L	742	1342	666	1266	600	1200	675	1275	75	20,80





Dachluken Skylight

Standard

- / Dachluke in Robuster Bauart aus extrudierte Aluminium Rahmen
- / Außen Rahmen Pulverbeschichtet in RAL 9016 weiß
- / Konstruktion mit thermischer Trennung und solider Abdichtung
- / Wandstärke von 40-80mm
- / 1 Griff Bedienung mit 4 Punkt Verriegelung und Lüftungsposition
- / ESG Glas mit ECE 43R Straßenzulassung doppelgrau getönt
- / Isolierwert Standard Glasscheiben 2,9 W/m²/K Standard graugetönt
- / Hohen tauglich bis zu 6000 m über NN

Optionen

- / Doppelrollo mit 100% Verdunklung und Fliegenschutz mit Bürsten Dichtung und Magnet Verschluss lieferbar
- / Extra feinmaschig Gewebe für Fliegengitter
- / Spoiler und Ausgleichblende
- / Antivandalismus-Abdeckplatten

Fotoimpression



Geringe Einbauhöhe



Öffnungswinkel 70°



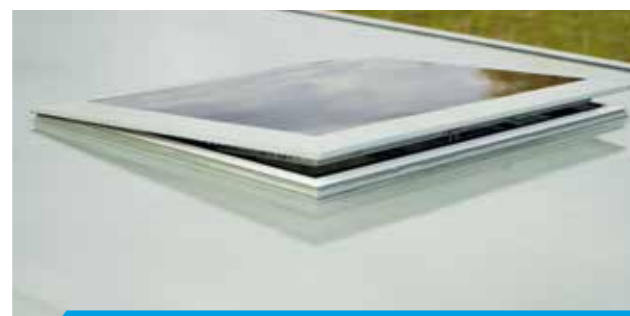
Innenansicht



Mehrere Rollo-Optionen



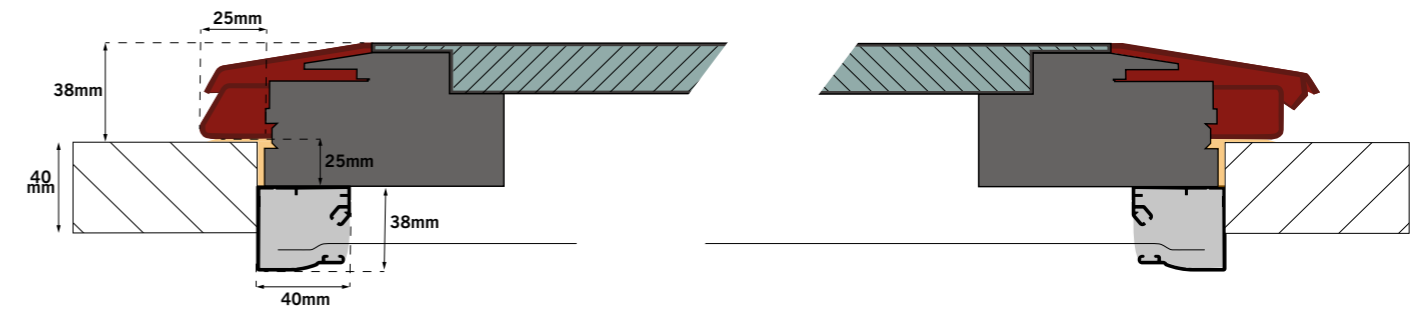
Geschliffen Edelstahl griff



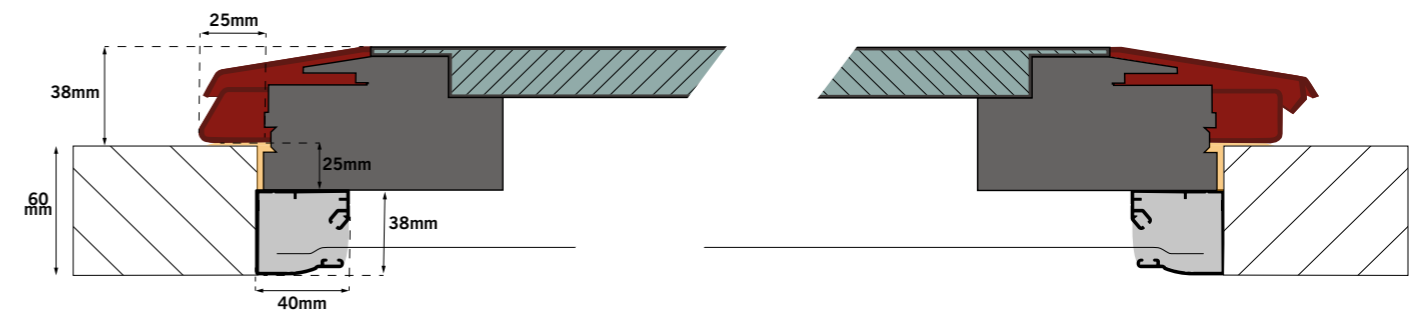
Lüftungsstand

Einbaumöglichkeiten von Dachluken in verschiedene Wandstärken

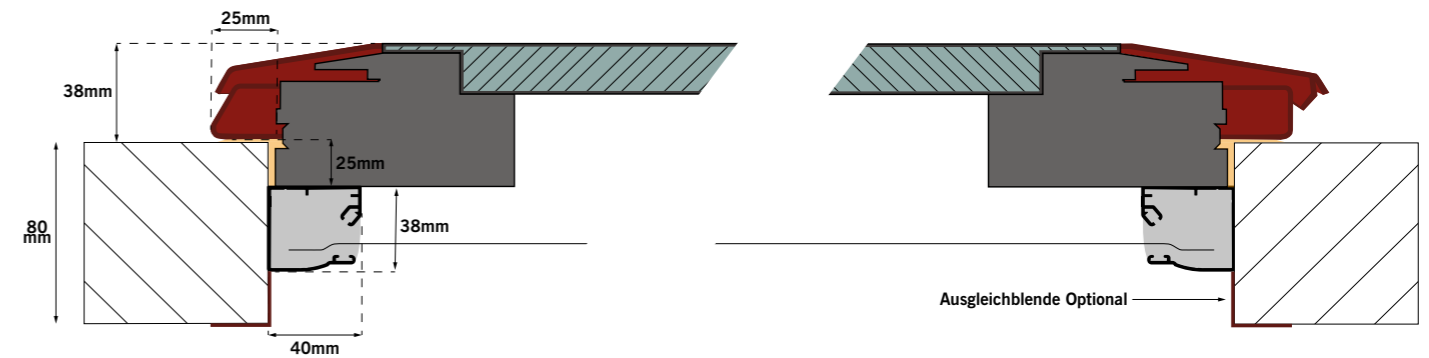
Einbau Dachluke mit Rollo in Wand <60mm



Einbau Dachluke mit Rollo in Wand =60mm



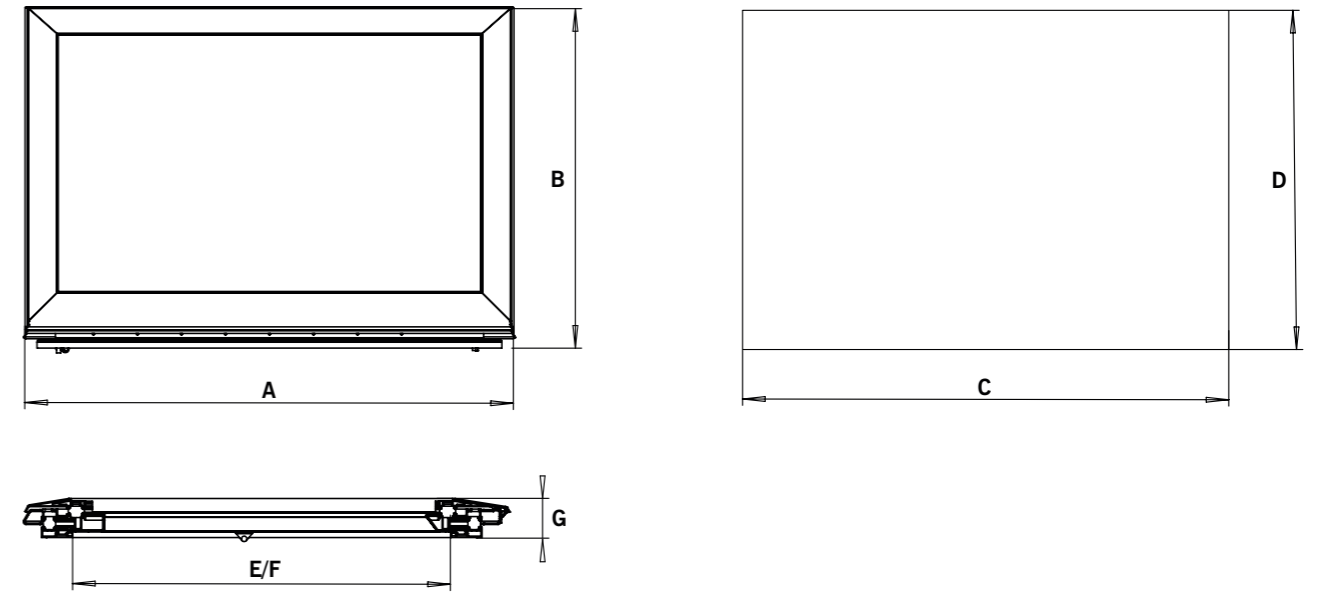
Einbau Dachluke mit Rollo in Wand >60mm



Abmessungen Dachluken

BEZEICHNUNG & BESCHREIBUNG	AUSSEN ABMESSUNG		AUSSCHNITT ABMESSUNG		LICHTES MAß		AUßEN HÖHE	GEWICHT OHNE ROLLO	GEWICHT ROLLO
	A	B	C	D	E	F	G		
	mm	mm	mm	mm	mm	mm	mm		
DL5050-DG* Hartglas Dachluke 50x50cm mit 4 Punktverriegelung und Isolierscheibe Glas Außenseite doppelgrau getönt	570	575	500	500	325	318	38	12	2,0
DL7050-DG Hartglas Dachluke 70x50cm mit 4 Punktverriegelung und Isolierscheibe Glas Außenseite doppelgrau getönt	770	575	700	500	515	330	38	15,2	2,5
DL7070-DG Hartglas Dachluke 70x70cm mit 4 Punktverriegelung und Isolierscheibe Glas Außenseite doppelgrau getönt	770	775	700	700	515	508	38	19,5	3,0
DL9665-DG Hartglas Dachluke 96x65cm mit 4 Punktverriegelung und Isolierscheibe Glas Außenseite doppelgrau getönt	1030	730	960	655	785	480	38	22,0	5,0

Abmessungen Dachluken



WideBird® *Outview* Panoramaklappe



Die *Outview*-Panoramaklappe ist für den Einbau im Sitzbereich von Expeditionsfahrzeugen und Fernreisemobilen vorgesehen.

Die geöffnete *Outview*-Panoramaklappe vermittelt Ihnen im Innenbereich das Gefühl des "draußen-seins", genießen Sie den uneingeschränkten Ausblick und erleben Sie Ihr Umfeld hautnah. Ob am Strand, in der Steppe, das Bergpanorama oder die City-Skyline, die *Outview*-Panoramaklappe ermöglicht Ihnen eine einmalige "Außenerfahrung" von Ihrem Sitzplatz aus.

Für die *Outview*-Panoramaklappe stehen verschiedene Fenster- und Doppelrollkombinationen und ein Plisseeschirm-Fliegengitter zur Verfügung.

An unserer *Outview*-Panoramaklappe sind im geschlossen Zustand keine technischen Teile sichtbar, alles ist im Inneren der Klappe verborgen. Öffnen und schließen der *Outview*-Panoramaklappe erfolgt manuell über einen einzelnen Griff mit 2-Punkt-Verschluss und durch hochwertige Gasfedern unterstützt. Der maximale Öffnungswinkel beträgt ca. 88°

Die *Outview*-Panoramaklappe besteht aus Aluminium, thermisch getrennt und mit hochwertiger Doppeldichtung.

Standardmäßig in RAL9016 pulverbeschichtet. Optisch fügt sich die *Outview*-Panoramaklappe nahtlos in das klare, zeitlose Design unserer hochwertigen WideBird®-Produkte ein, wodurch ein einheitliches Erscheinungsbild Ihres Fahrzeuges gewährleistet ist.

Zusammenfassend

- ✓ Gleiches Aussehen mit anderen WideBird®-Produkten
- ✓ Die Innenseite hat eine glatte Oberfläche ohne sichtbare technische Teile
- ✓ Zentrale Bedienung über 1 Handgriff mit sicherem 2-Punkt-Verschluss
- ✓ Manuelle Öffnung bis 88°
- ✓ Thermische Trennung für gute Isolierung
- ✓ Eine optionale elektrische Betätigung wird in Kürze verfügbar sein

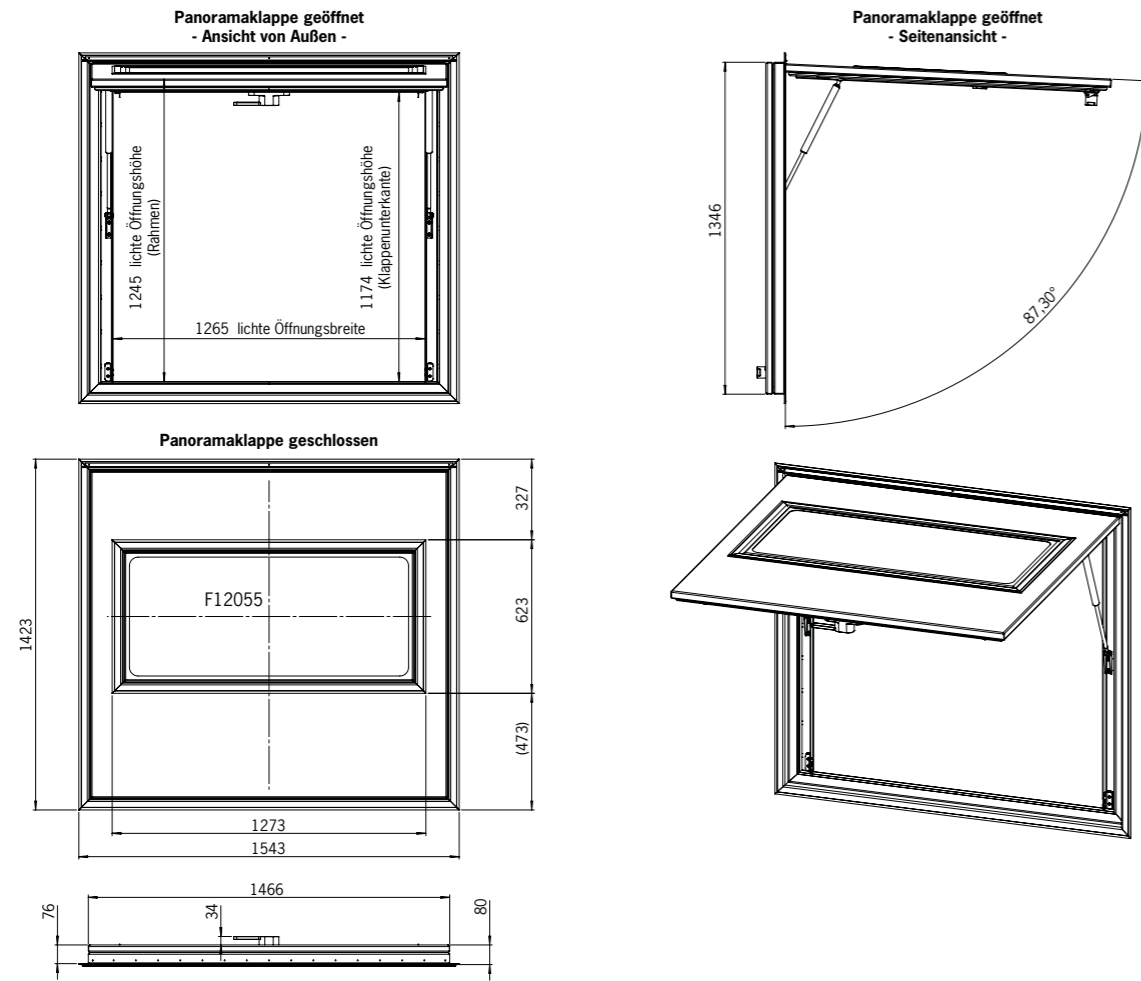
TYPE	ABMESSUNG IN MM	AUSSCHNITT IN MM	DURCHSICHT IN MM	GEWICHT INKLUSIV FENSTER UND ROLLO IN KG
PK147135-F12055	1543x1423	1475x1355	1265x1174	68,5
PK16085*	1673x923	1605x855	1395x707	38,5
PK170107-F8030	1773x1143	1705x1075	1495x907	53,0
PK170107-F12055	1773x1143	1705x1075	1495x907	64,5

* Ohne Fenster

Vorläufige Angabe

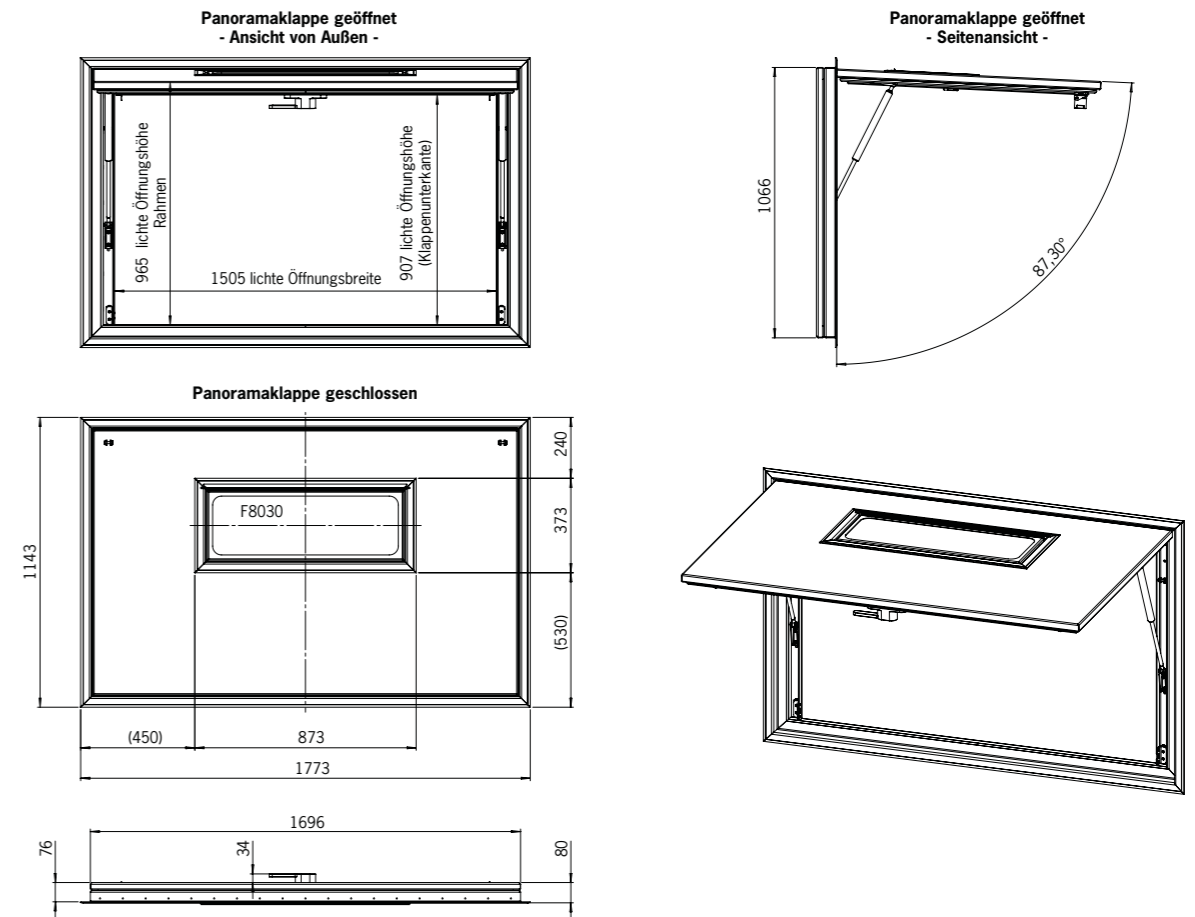
Abmessungen *Outview* Panoramaklappe

PK147135-F12055

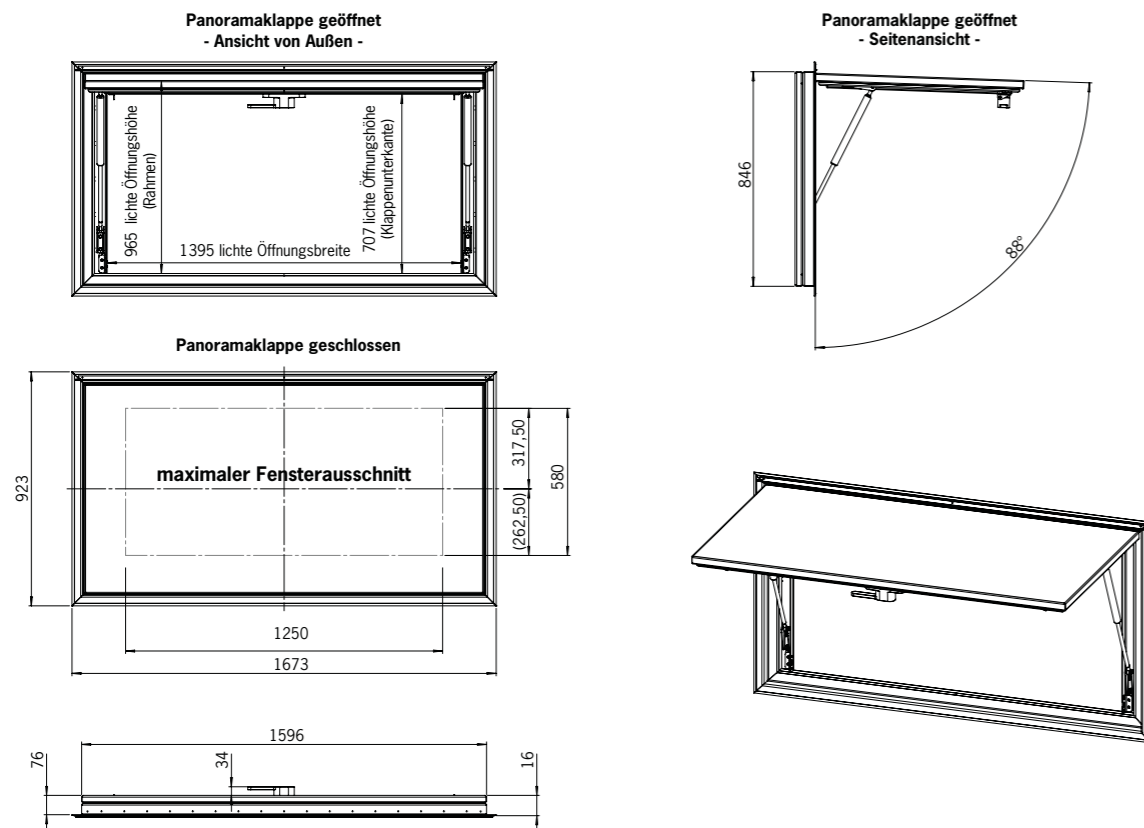


Abmessungen *Outview* Panoramaklappe

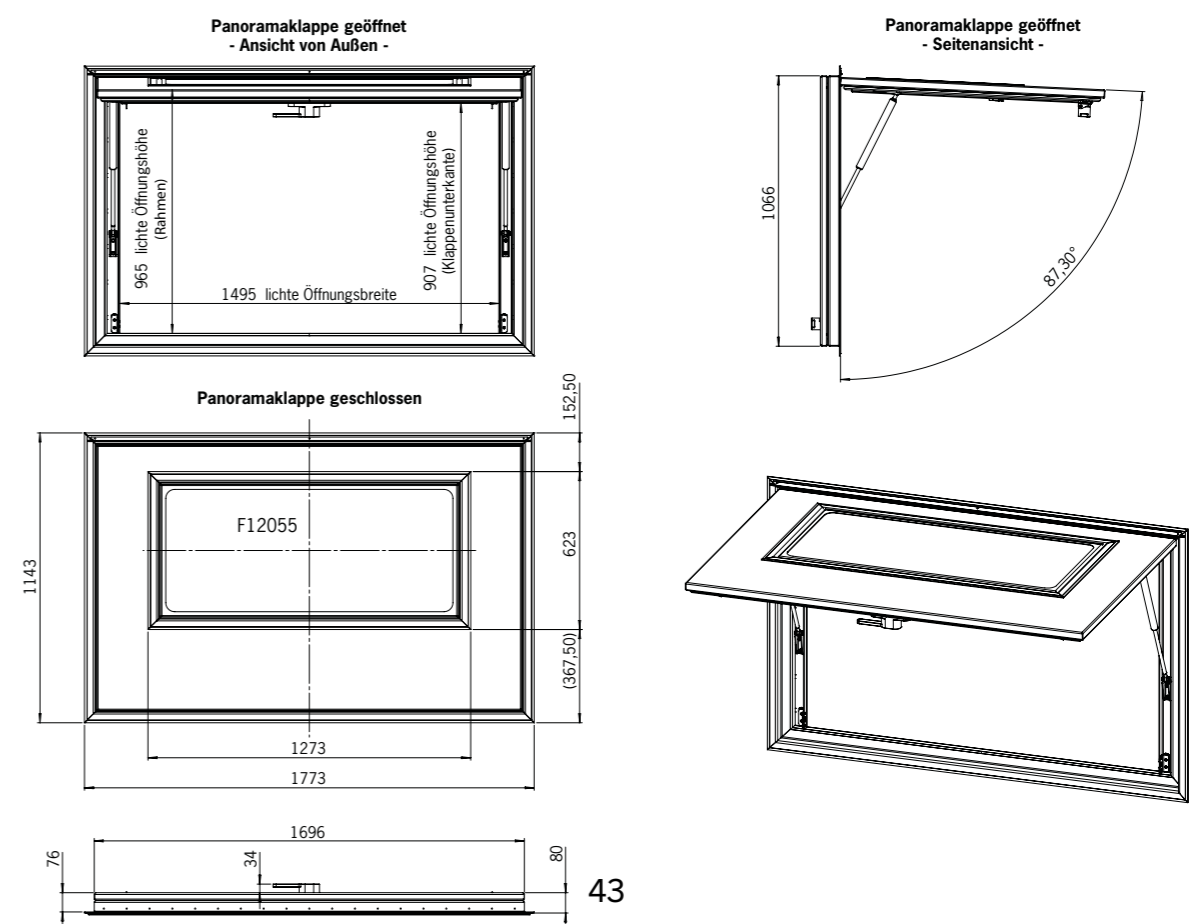
PK170107-F8030



PK16085



PK170107-F12055





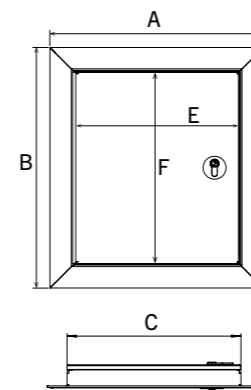
WideBird® Wartungsklappe

Einfache Wartung und Service Klappe aus Aluminium für die Anwendungen wo nicht jeden Tag Zugang benötigt wird. Der Einbaurahmen hat eine Thermische Trennung aus Kunststoff. Die Klappe selbst ist aus Aluminium und gefüllt mit PET Schaum für maximale Stabilität, und hat eine Einbautiefe von 40mm. Die Bedienung geht über 1 oder 2 Euro Zylinder mit Edelstahl Rosette. Schlüssel können auch wieder

gleich schließend gemacht werden wie bei die übrige Produkte. Alle Ecken sind geschweißt um einreißen zu vermeiden. Standard ist alles Pulver beschichtet in RAL 9016 weiß matt glatt. An die Oberseite ist Standard eine Regenrinne montiert. Durch den Aufbau haben die Produkte das gleich Erscheinungsbild wie alle WideBird® Produkte. Die Wartungsklappen können auch 90° gedreht eingebaut werden.

TYP	AUSSEN ABMESSUNG	INNEN ABMESSUNG	LICHTES MASS	AUSSCHNITT ABMESSUNG	DICKE	X-REF
	AxB	CxD	ExF	GxH	I	
WK3439	413x463mm	334x386mm	280x332mm	345x395mm	40mm	SK3
WK3969	463x763mm	384x686mm	330x632mm	395x695mm	40mm	SK4

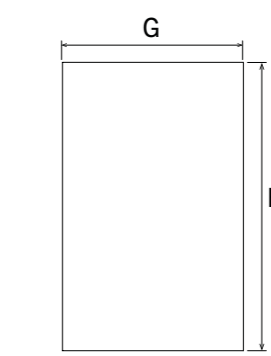
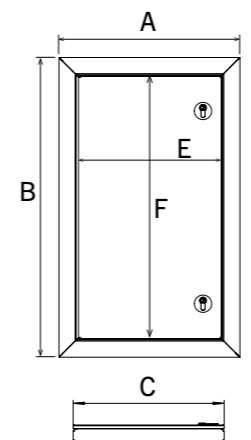
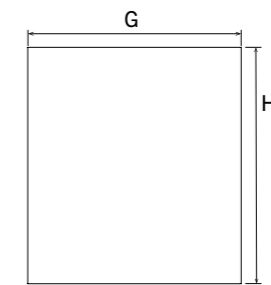
AUßENSEITE



SEITENANSICHT



AUSSCHNITT WAND



UNSERE STARKEN UND HOCHWERTIGEN DETAILS



MACHEN DEN **UNTERSCHIED**
FÜR IHR EXPEDITIONSMOBIL



WideBird
adventure companion



WideBird B.V.

Celsiusweg 6
NL - 6662 PX Elst Nederland

T +31 (0)481785685
M +31 (0)636503122
info@widebird.com
www.widebird.com

Ihr Partner

WB|ID|2024|01