



# WideBird

adventure companion

Catalogue de produits février 2024

# Bienvenue chez Widebird : **Compagnon d'aventure**

## **Un savoir-faire issu d'une longue expérience :**

Après avoir développé les nouvelles cabines en aluminium LQ4/MOX pour les camions d'expédition, il n'a pas fallu longtemps pour avoir l'idée de fabriquer les fenêtres, les portes et les volets roulants en aluminium qui les accompagnent. Grâce à notre vaste expérience dans la conception et la fabrication de pièces en acier

inoxydable, en aluminium et en plastique, nous avons pu produire rapidement des résultats. Notre expérience dans la fourniture industrielle dans l'industrie automobile et aéronautique nous a également permis de fabriquer un produit de qualité. Nos produits WideBird® et LQ4 sont protégés par différents brevets.

## **Recherche de la qualité et de l'amélioration continue :**

Notre équipe de professionnels est passionnée par ce qu'elle fait. Notre production est située à Kreuzwertheim, en Allemagne. Nous ne le faisons pas seuls, mais avec nos employés, nos fournisseurs et nos entreprises d'installation. En utilisant les dernières technologies et

matériaux de production, Nous efforçons de créer et de fabriquer des solutions de manière durable. Nous le faisons sans perdre de vue les applications.

**Notre motivation est la satisfaction du client,** En écoutant nos clients et en collectant continuellement des données d'utilisation sur nos

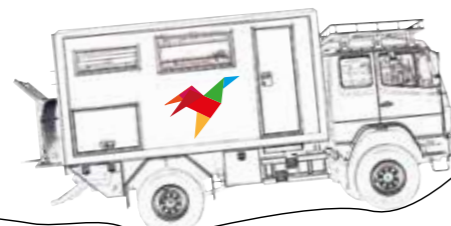
produits, nous améliorons nos produits. Le résultat est que nous offrons la gamme de produits la plus complète du marché.

Notre équipe de vente travaille depuis Elst, aux Pays-Bas, où nous servons nos clients en Europe et au-delà.

Vous pouvez nous rendre visite en prenant rendez-vous ou lors de salons et d'événements.

Nous nous réjouissons de faire votre connaissance, de vous aider et de vous conseiller dans le cadre de la mise en œuvre de votre projet.





## Contenu

	Page
<b>Portes</b>	<b>5</b>
/ Impression photo	6
/ Vue d'ensemble du modèle	7
/ Dimensions	8
/ Possibilités d'installation (dans différentes épaisseurs de paroi)	9
<b>Moustiquaire pour portes</b>	<b>11</b>
/ Impression photo	12
/ Dimensions	13
<b>Fenêtres</b>	<b>15</b>
/ Impression photo	16
/ Vue d'ensemble du modèle	17
/ Dimensions	18
<b>Stores enrouleurs doubles</b>	<b>20</b>
/ Dimensions	21
<b>Trappes d'espace de rangement</b>	<b>23</b>
/ Dimensions de la trappe   Vue d'ensemble du modèle	24
/ Impression photo	26
/ Dimensions des trappes avec inclinaison	27
/ Possibilités d'installation des trappes dans différentes épaisseurs de paroi	28
<b>Portes d'accès</b>	<b>30</b>
/ Photo impression	31
/ Vue d'ensemble du modèle	32
/ Dimensions	33
<b>Trappes de toit de puits de lumière</b>	<b>35</b>
/ Impression photo	36
/ Possibilités d'installation pour les trappes de toit dans différentes épaisseurs de paroi	37
/ Dimensions	38
<b>Trappes panoramiques Outview</b>	<b>40</b>
/ Dimensions	42
<b>Trappes d'entretien</b>	<b>44</b>

## Portes

### Standard

- / Construction robuste avec cadre en aluminium et coins soudés
- / Revêtement par poudrage sur toutes les faces en blanc RAL 9016  
(le revêtement peut être repeint)
- / Vantail de porte avec une construction en aluminium (incliné  
et soudé) ; surface enduite de poudre
- / Conception avec séparation thermique et étanchéité solide
- / Faible profondeur d'installation (des épaisseurs de paroi  
de 45 à 90 mm peuvent être atteintes)
- / Angle d'ouverture maximum 180°
- / Les cylindres de fermeture peuvent être livrés avec un verrouillage  
simultané
- / Conception en acier inoxydable et structure basse des poignées  
à l'intérieur

### Options

- / La moustiquaire plissée peut être livrée en blanc ou anthracite
- / Portes avec fenêtre
- / Portes avec poignée décalée

## Impression photo



Porte ouverte



Porte de l'extérieur



Porte installée (couleur spéciale)



Fenêtre fixe assombrissante



Poignée et cylindre design en acier inoxydable

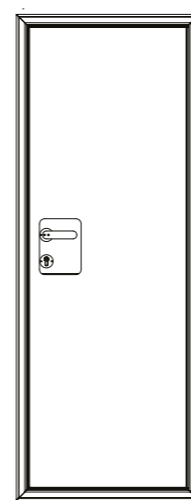


Serrure à l'intérieur

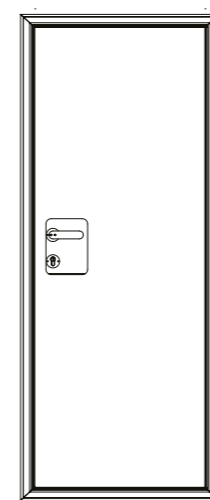


Porte avec fenêtre fixe

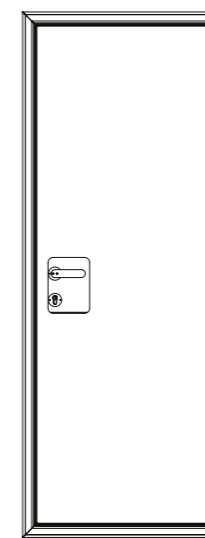
## Vue d'ensemble du modèle portes



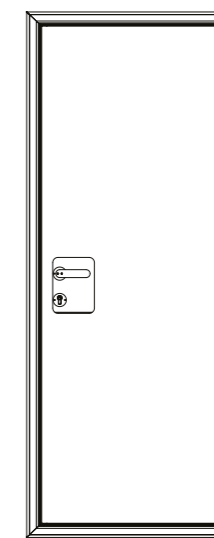
T62177R



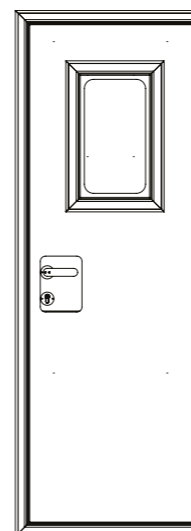
T68177R



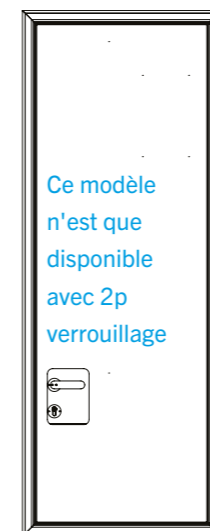
T68192R



T72192R



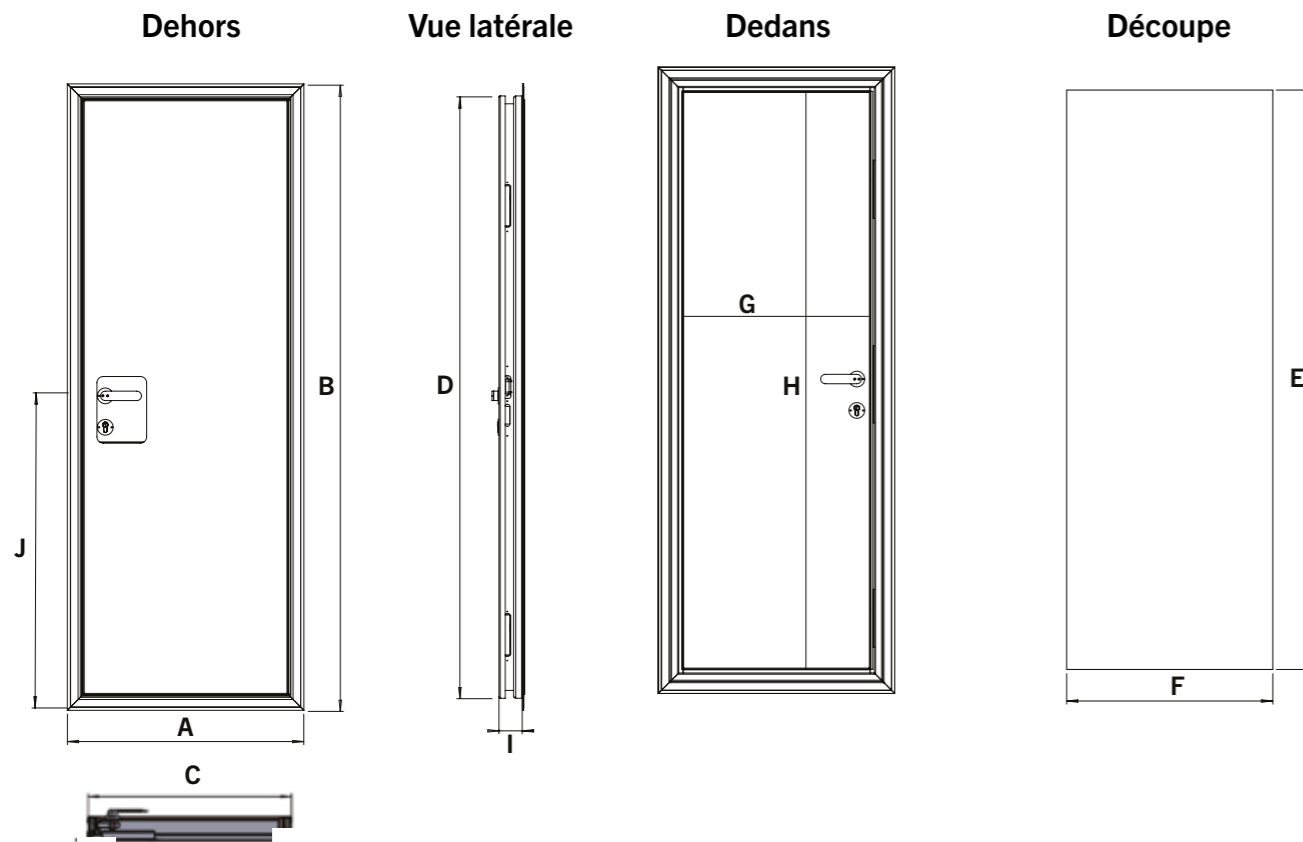
T68192R-FN



T68192R-TVG

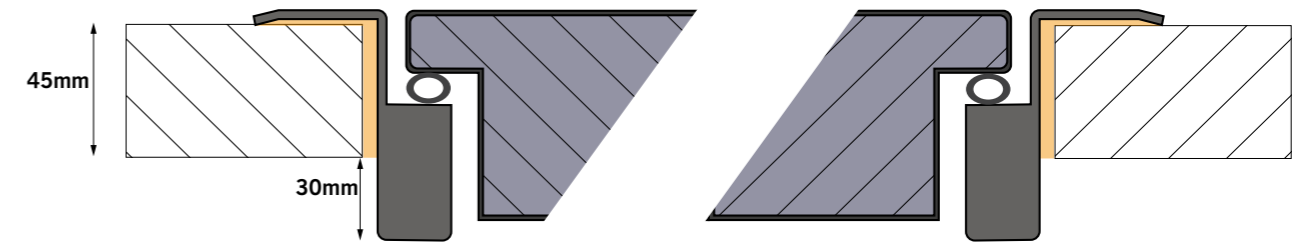
## Dimensions des portes

DÉSIGNATION	DIMENSION DEHORS		DIMENSION DEDANS		DÉCOUPE MUR		CLAIR MESURE		ÉPAISSITÉ	HAUTEUR MANCHE	POIDS
	A	B	C	D	E	F	G	H			
	mm	mm	mm	mm	mm	mm	mm	mm			
<b>PORTES STANDARD</b>											
T62177R*	693	1843	616	1766	625	1775	562	1712	75	1000	23,9
T68177R*	753	1843	676	1766	685	1775	622	1712	75	1000	26,2
T68192R*	753	1993	676	1916	685	1925	622	1862	75	1000	30,7
T72192R*	793	1993	716	1916	725	1925	662	1862	75	1000	32,5
* Peut également être livré avec une poignée décalée sur 500mm											
<b>PORTES AVEC FENÊTRES</b>											
T62177R-F3050FN <sup>1</sup>	693	1843	616	1766	625	1775	562	1712	75	1000	32
T68192R-F3050FN <sup>1</sup>	753	1993	676	1916	685	1925	622	1862	75	1000	
T68177R-F3050 <sup>2</sup>	753	1993	676	1766	685	1775	622	1712	75	1000	
T68177R-F3050FN	753	1993	676	1766	685	1775	622	1862	75	1000	
<sup>1</sup> FN=Fenêtre fixe											

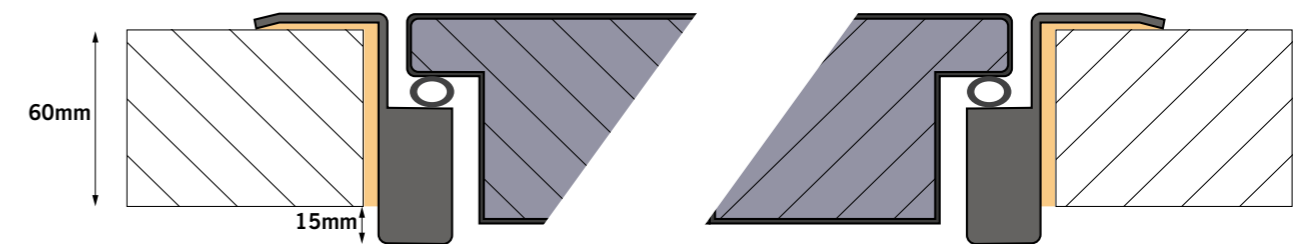


## Possibilités d'installation pour les portes de différentes épaisseurs de paroi

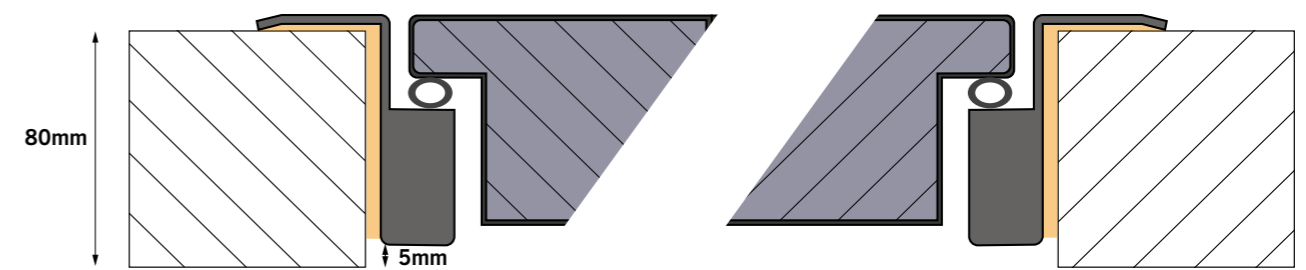
### Installation de la porte dans le mur <60mm



### Installation de la porte dans le mur =60mm



### Installation de la porte dans le mur >60mm





## Moustiquaires pour portes

### Standard

- / Construction robuste et fonctionnalité
- / Combinaison parfaite avec les portes WideBird®
- / Cadre en aluminium thermolaqué
- / Couleur standard RAL9010 (blanc) ou en option en RAL 7016 (gris anthracite)
- / Moustiquaire en polypropylène noir (également dimensionnellement stable après des années d'utilisation intensive)
- / Guide-chaîne de haut en bas (peut également être facilement inséré (si nécessaire))
- / Moustiquaire à faible profondeur d'installation (env. 40 mm)

## Impression photo



Moustiquaire de l'intérieur



Fond de guidage avec rail magnétique



Fond de guidage avec rail magnétique RAL 7016



Cadre moustiquaire RAL 7016

## Dimensions de la moustiquaire pour portes

DÉSIGNATION	DIMENSION EXTERIEUR			POIDS kg
	A mm	B mm	I mm	
<b>MOUSTIQUAIRE STANDARD</b>				
FG-T62177R/L-W	695	1792	40	3,5
FG-T68177R/L-W	755	1792	40	3,5
FG-T72177R/L-W	795	1792	40	3,5
FG-T68192R/L-W	755	1942	40	3,8
FG-T72192R/L-W	795	1942	40	3,8
FG-T62177R/L-G	695	1792	40	3,5
FG-T68177R/L-G	755	1792	40	3,5
FG-T72177R/L-G	795	1792	40	3,5
FG-T68192R/L-G	755	1942	40	3,8
FG-T72192R/L-G	795	1942	40	3,8
<b>AJOUT D'UN CADRE DE MOUSTIQUAIRE</b>				
FGR-T62177R-W	695	1792	40	2,1
FGR-T68177R-W	755	1792	40	2,1
FGR-T72177R-W	795	1792	40	2,1
FGR-T68192R-W	755	1942	40	2,1
FGR-T72192R-W	795	1942	40	2,1

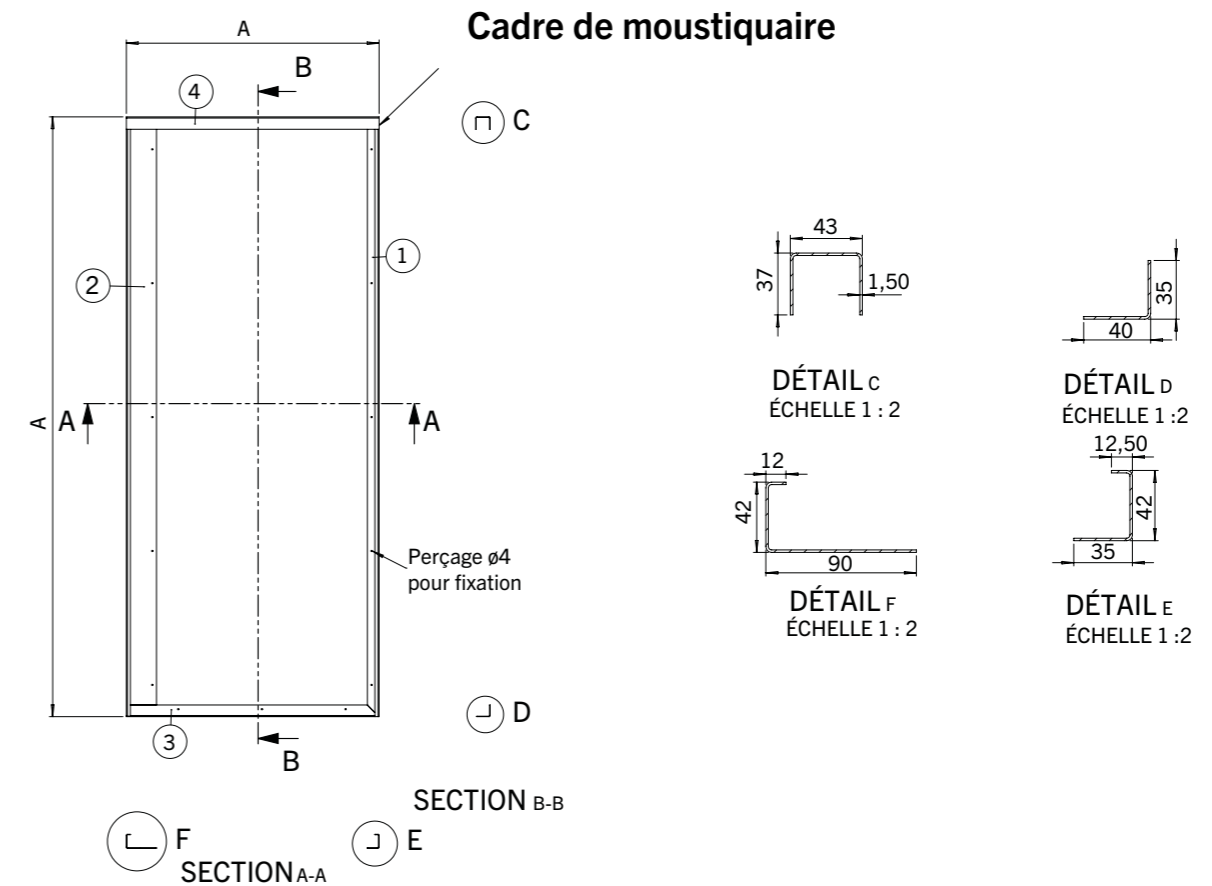




Photo courtesy of 4Wheel24

## Fenêtres

### Standard

- / Fenêtres avec une construction robuste avec cadre en aluminium et coins soudés
- / Cadre extérieur thermolaqué en blanc RAL 9016 (le revêtement peut également être repeint)
- / Cadre en verre thermolaqué RAL 9005 noir mat
- / Conception avec séparation thermique et étanchéité solide
- / Épaisseurs de paroi de 45 à 90 mm (un cadre supplémentaire est nécessaire pour 45 à 60 mm) ; (n'est pas inclus dans la livraison)
- / 1 ou 2 poignées de fenêtre compactes en aluminium anodisé (selon le dimension de la fenêtre : < 70 cm u 1 poignée, 1 vérin à gaz)
- / Ressorts à gaz verrouillables
- / Verre trempé avec homologation routière ECE 43R
- / Valeur d'isolation des vitres standard (teinté gris) 2,9 W/m<sup>2</sup>/K
- / Convient pour une utilisation à des altitudes allant jusqu'à 6000 m au-dessus du zéro standard grâce à la soupape de compensation de pression

### Options

- / Volets roulants standard en blanc RAL 9016 ; alternativement peut également être livré en gris anthracite RAL 7016 ; Prix sur demande
- / Plaque de recouvrement comme protection contre le vandalisme



## Impression photo



Angle d'ouverture maximal 88°



Fenêtre extérieure



Fonctionnement du vérin à gaz



Vitre (également peinte dans la couleur de la cabine)



Assombrissement (en blanc RAL 9016)

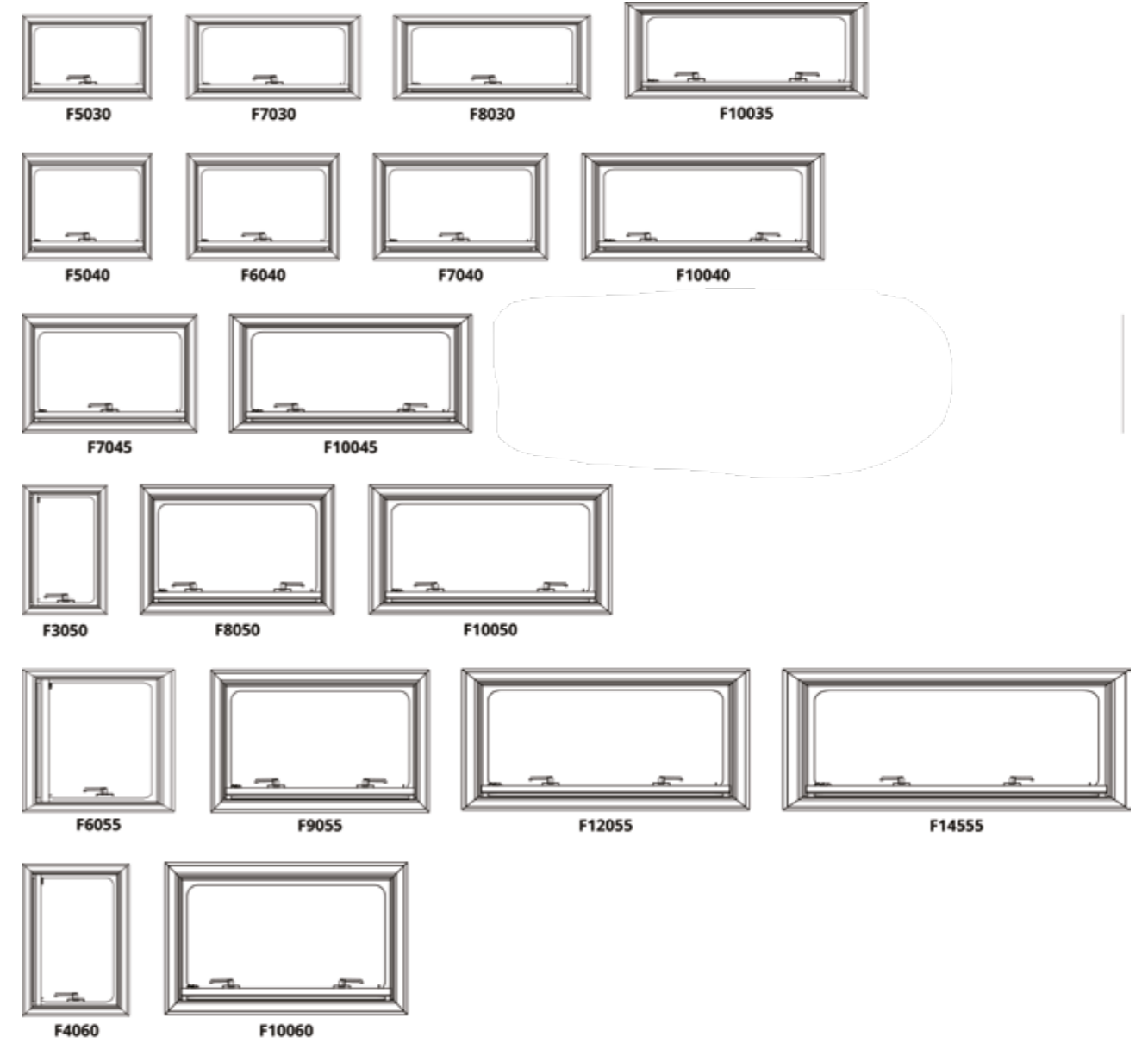


Gouttière en acier inoxydable de détail de fenêtre



Poignées en aluminium

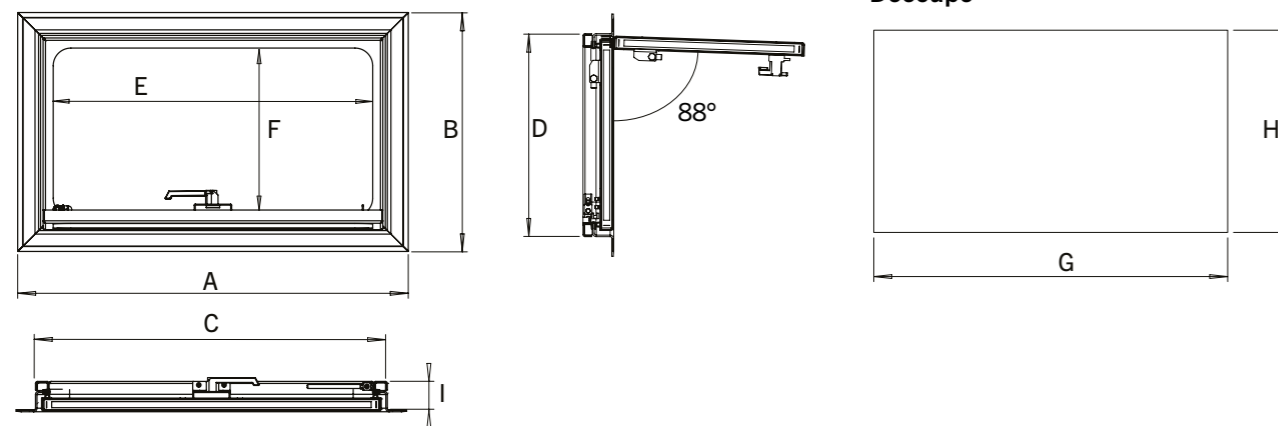
## Aperçus des modèles de fenêtres



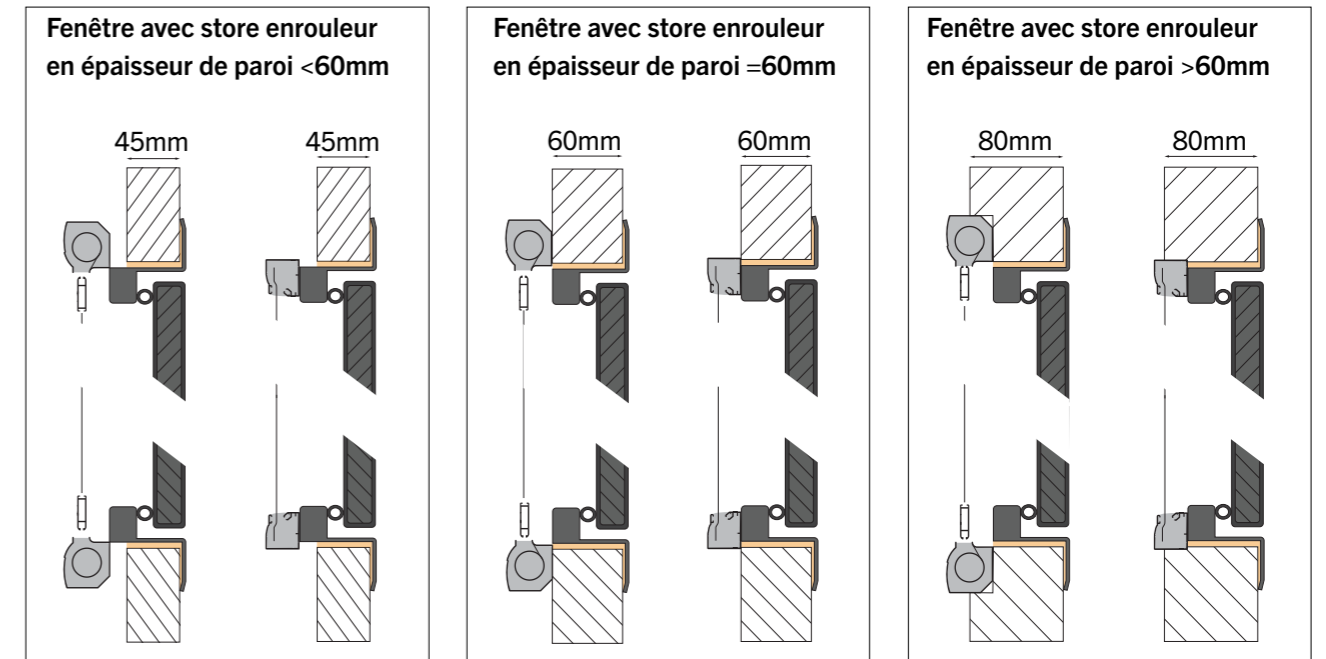
Plaques de recouvrement anti-vandalisme en option

## Dimensions de la fenêtre

DÉSIGNATION	DIMENSION CADRE EXTÉRIEUR FENÊTRE		DIMENSION INTERIEUR		TRANSPARENT		DÉCOUPE			POIDS kg
	A	B	C	D	E	F	G	H	I	
	Largeur mm	Hauteur mm	Largeur mm	Hauteur mm	Largeur mm	Hauteur mm	Largeur mm	Hauteur mm		
<b>STANDARD WINDOW</b>										
F3050	373	573	296	496	234	434	305	505	58	7,4
F4060	473	673	396	596	334	534	405	605	58	10,0
F5030	573	373	496	296	434	234	505	305	58	7,5
F5040	573	473	496	396	434	334	505	405	58	7,6
F6040	673	473	596	396	534	334	605	405	58	11,0
F6055	673	623	596	546	534	484	605	555	58	11,8
F7030	773	373	696	296	634	234	705	305	58	11,0
F7040	773	473	696	396	634	334	705	405	58	12,7
F7045	773	523	696	446	634	384	705	455	58	14,4
F8030	873	373	796	296	734	234	805	305	58	13,0
F8050	873	573	796	496	734	434	805	505	58	20,3
F9055	973	623	896	546	834	484	905	555	58	19,2
F10035	1073	423	996	346	934	284	1005	355	58	16,5
F10040	1073	473	996	396	934	334	1005	405	58	17,0
F10045	1073	523	996	446	934	384	1005	455	58	14,9
F10050	1073	573	996	496	934	434	1005	505	59	15,0
F10060	1073	673	996	596	934	534	1005	605	58	17,9
F12055	1273	623	1196	546	1134	484	1205	555	58	21,2
F14555	1523	623	1446	546	1384	484	1455	555	58	25,6



## Dimensions de la fenêtre



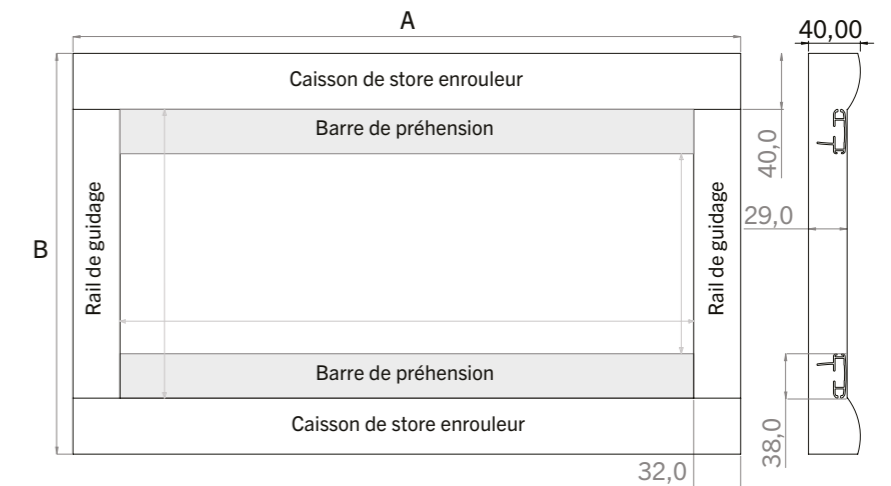
## Stores enrouleurs doubles



## Dimensions du store enrouleur double

FENÊTRE	DESCRIPTION	ROULEAU TYPE DE STORE	POIDS	A	B
			kg	mm	mm
<b>STORES ENROULEURS POUR FENÊTRES STANDARD avec protection anti-mouches</b>					
F3050	Fenêtres isolantes en verre dur B30 x H50cm	DR3050	1.65	315	570
F4060	Fenêtres isolantes en verre dur B40 x H60cm	DR4060	2.55	415	670
F5030	Fenêtres isolantes en verre dur B50 x H30cm	DR5030	1.75	515	370
F5040	Fenêtres isolantes en verre dur B50 x H40cm	DR5040	2.05	515	470
F6040	Fenêtres isolantes en verre dur B60 x H40cm	DR6040	2.85	615	470
F6055	Fenêtres isolantes en verre dur B60 x H55cm	DR6055	3.25	615	620
F7030	Fenêtres isolantes en verre dur B70 x H30cm	DR7030	1.97	715	370
F7040	Fenêtres isolantes en verre dur B70 x H40cm	DR7040	2.62	715	470
F7045	Fenêtres isolantes en verre dur B70 x H45cm	DR7045	2.79	715	520
F8030	Fenêtres isolantes en verre dur B80 x H30cm	DR8030	2,8	815	370
F8050	Fenêtres isolantes en verre dur B80 x H50cm	DR8050	3,0	815	570
F9055	Fenêtres isolantes en verre dur B90 x H55cm	DR9055	3,3	915	620
F10035	Fenêtres isolantes en verre dur B100 x H35cm	DR10035	3.54	1015	420
F10040	Fenêtres isolantes en verre dur B100 x H40cm	DR10040	3.67	1015	470
F10045	Fenêtres isolantes en verre dur B100 x H45cm	DR10045	3.67	1015	520
F10050	Fenêtres isolantes en verre dur B100 x H50cm	DR10050	3.81	1015	570
F10060	Fenêtres isolantes en verre dur B100 x H60cm	DR10060	4.57	1015	670
F12055	Fenêtres isolantes en verre dur B120 x H55cm	DR12055	4.35	1215	620
F14555	Fenêtres isolantes en verre dur B145 x H55cm	DR14555	5.25	1465	620

Les volets roulants peuvent également être fournis séparément, à déterminer les dimensions A+B.



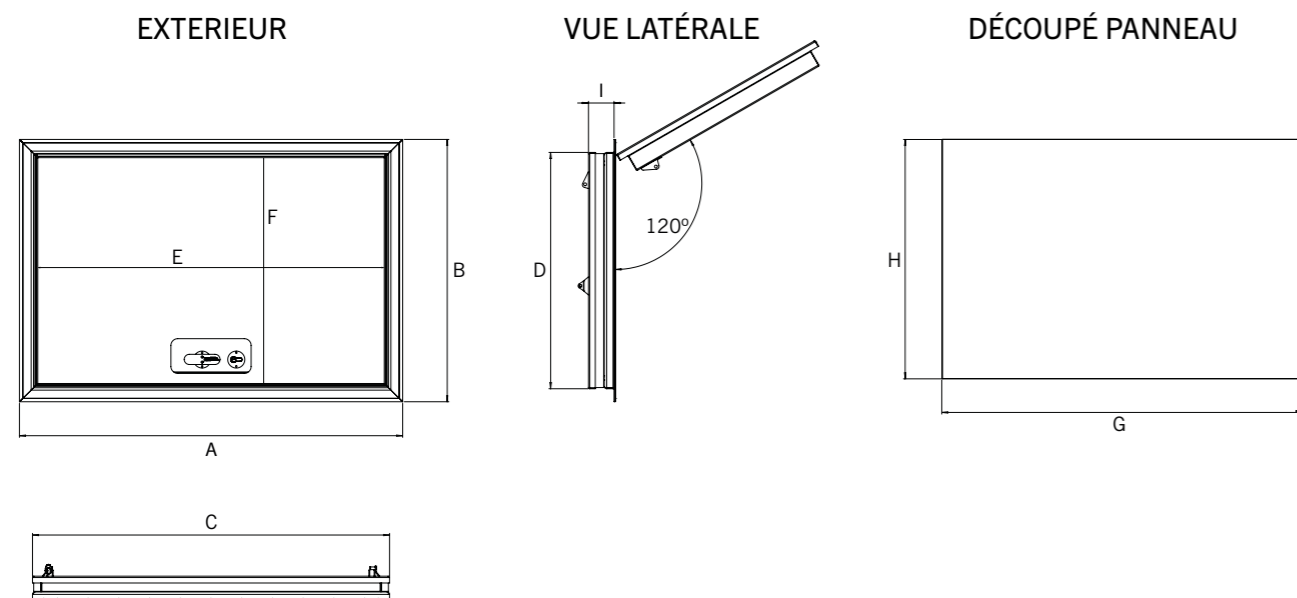


## Trappes d'espace de rangement

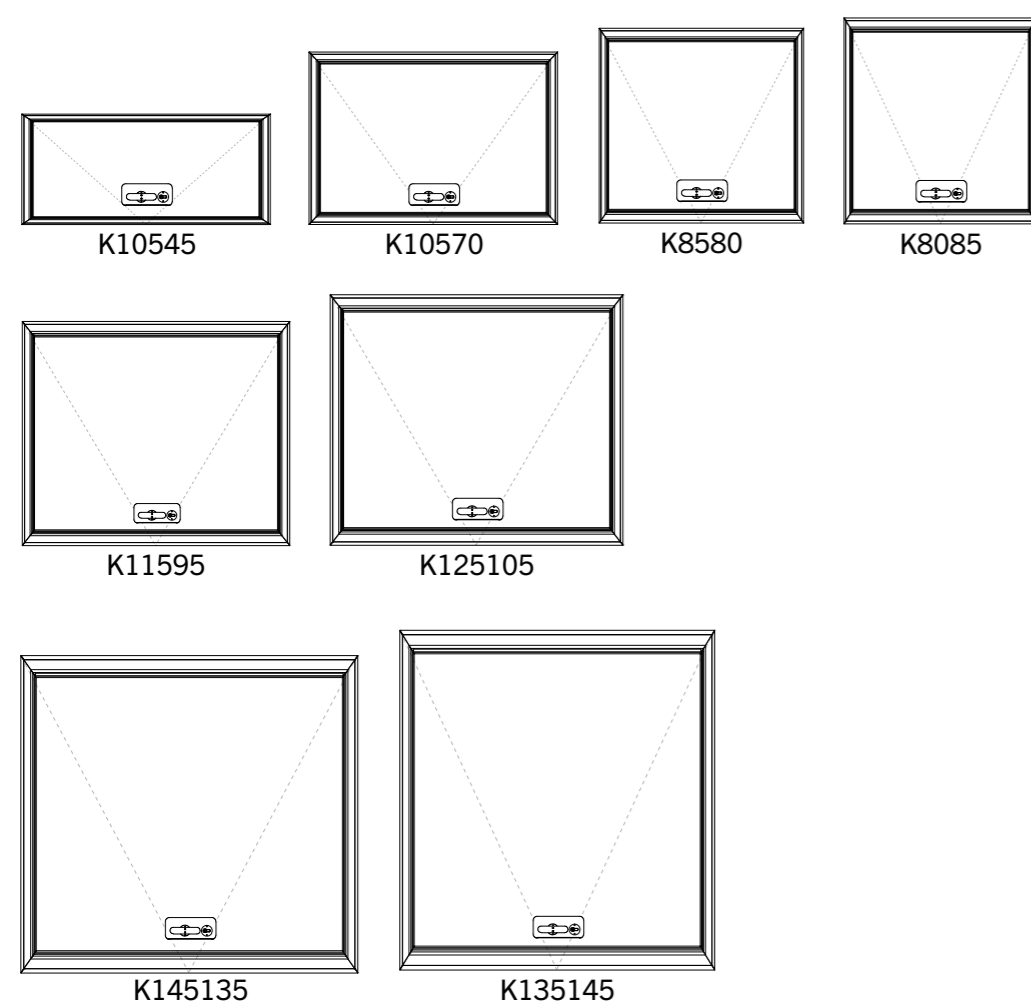
### Standard

- / Trappes de rangement avec une construction robuste avec cadre en aluminium et coins soudés
- / Cadre extérieur thermolaqué en blanc RAL 9016 (le revêtement peut également être repeint)
- / Vantail de la trappe en aluminium plié et soudé. Revêtement en poudre en 3 étapes
- / Conception avec séparation thermique et étanchéité robuste
- / Peut être mis en œuvre avec des épaisseurs de paroi de 45 à 90 mm
- / 1 ou 2 ressorts à gaz selon la dimension de la trappe
- / Angle d'ouverture maximum 120°
- / Poignée plate intégrée en acier inoxydable
- / Charnière à piano en acier inoxydable
- / Cylindre de fermeture avec certification SCC (peut également être livré verrouillage simultané)
- / Gouttière standard en acier inoxydable

## Dimensions de la trappe



## Vue d'ensemble des modèles de trappe



## Dimensions de la trappe

DÉSIGNATION	DIMENSION DEHORS		DIMENSION DEDANS		CLAIR TAILLE		DÉCOUPE MUR		ÉPAISSEUR	POIDS
	A	B	C	D	E	F	G	H		
	mm	mm	mm	mm	mm	mm	mm	mm	mm	kg
<b>TRAPPES STANDARD</b>										
K4050	473	573	396	496	330	430	405	505	75	7,40
K5040	573	473	496	396	430	330	505	405	75	7,40
K6050	673	573	596	496	530	430	605	505	75	11,00
K6580	723	873	646	796	580	730	655	805	75	17,10
K5767	643	743	566	666	500	600	575	675	75	11,10
K7767	843	743	766	666	700	600	775	675	75	15,50
K8767	943	743	866	666	800	600	875	675	75	17,80
K12767	1343	743	1266	666	1200	600	1275	675	75	26,70
K8085	873	923	796	846	730	730	805	855	75	16,80
K8565	923	723	846	646	780	580	855	655	75	16,00
K8580	923	873	846	796	780	730	855	805	75	16,80
K9045	973	523	896	446	830	380	905	455	75	9,30
K95105	1023	1123	946	1046	880	980	955	1055	75	23,00
K10080	1073	873	996	796	930	730	1005	805	75	18,50
K10545	1123	523	1046	446	980	380	1055	455	75	10,90
K10570	1123	773	1046	696	980	640	1055	705	75	16,40
K105105	1123	1123	1046	1046	980	980	1055	1055	75	24,60
K105125	1123	1323	1046	1246	980	1180	1055	1255	75	29,30
K11595	1223	1023	1146	946	1080	880	1155	955	75	22,60
K125105	1323	1123	1246	1046	1180	980	1255	1055	75	25,40
K135145-2P*	1423	1523	1346	1446	1280	1380	1355	1455	75	36,50
K14570-2P*	1523	773	1446	696	1380	630	1455	705	75	19,20
K14595-2P*	1523	1023	1446	946	1380	880	1455	955	75	27,00
K145135-2P*	1523	1423	1446	1346	1380	1280	1455	1355	75	26,80

\*2p = 2 poignées encastrées et verrouillage à 2 points

### TRAPPES avec coins

KS6060L 4343	673	673	596	596	530	530	605	605	75	12,30
KS6060R 4343	673	673	596	596	530	530	605	605	75	12,30
KS7646L 2020	833	533	756	456	690	390	765	465	75	8,50
KS7646R 2020	833	533	756	456	690	390	765	465	75	8,50
KS9090L 3535	973	973	896	896	830	830	905	905	75	18,40
KS9090R 3535	973	973	896	896	830	830	905	905	75	18,40
KS10570L 2020	1123	773	1046	696	980	630	1055	705	75	16,70
KS10570R 2020	1123	773	1046	696	980	630	1055	705	75	16,70
KS13570L 2020	1423	773	1346	746	1280	630	1355	755	75	22,00
KS13570R 2020	1423	773	1346	746	1280	630	1355	755	75	22,00
KS14070L-3535	1473	773	1396	696	1330	630	1405	705	75	23,00
KS14070R-3535	1473	773	1396	696	1330	630	1405	705	75	23,00

## Impression photo



Exemple de trappe extérieure avec inclinaison



Évidement de poignée avec poignée design en acier inoxydable



Trappe de rangement sans inclinaison



Détail extérieur des trappes



Détail des trappes

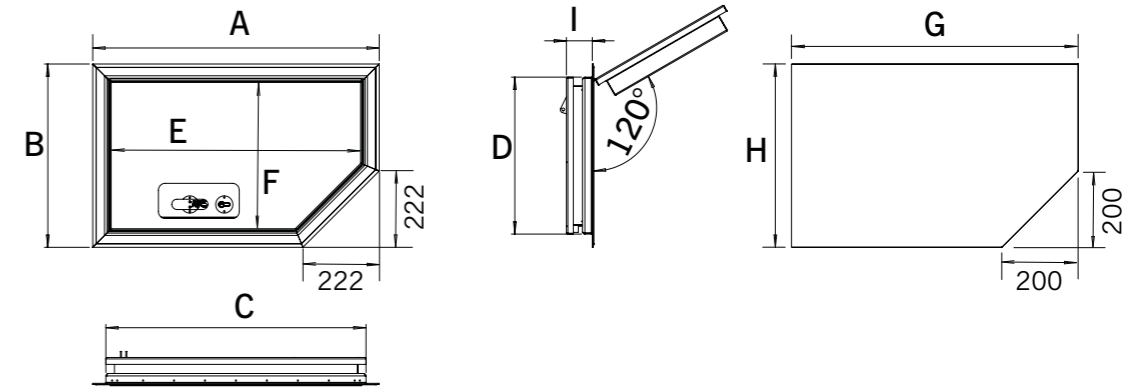
## Dimensions des trappes avec inclinaison

KS7646R

EXTERIEUR

VUE LATÉRALE

DÉCOUPE

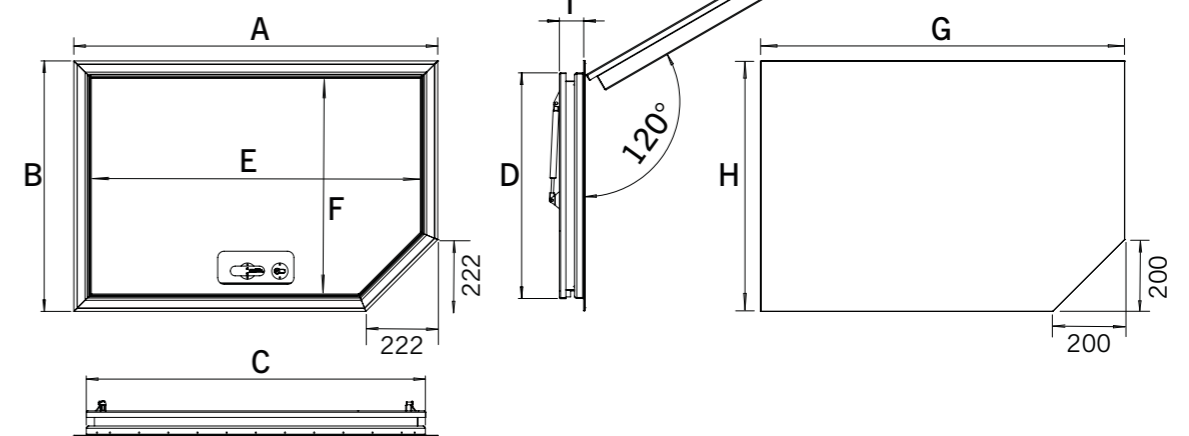


KS10570R

EXTERIEUR

VUE LATÉRALE

DÉCOUPE

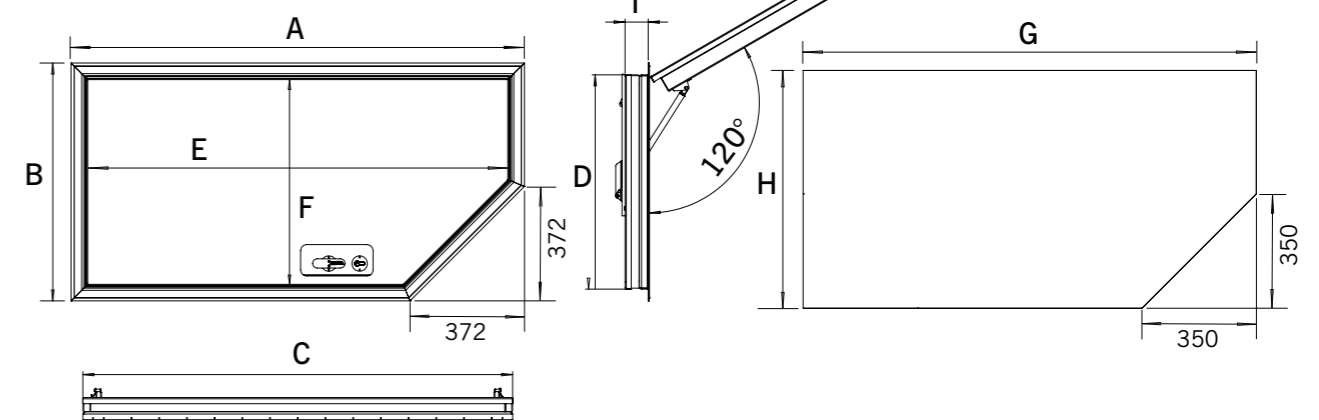


KS14070R

EXTERIEUR

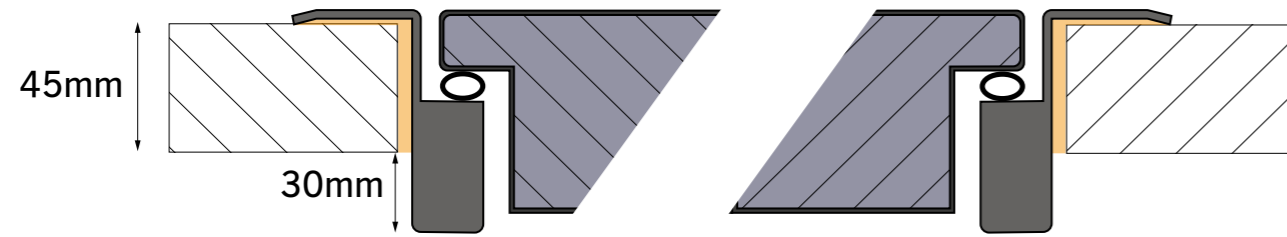
VUE LATÉRALE

DÉCOUPE

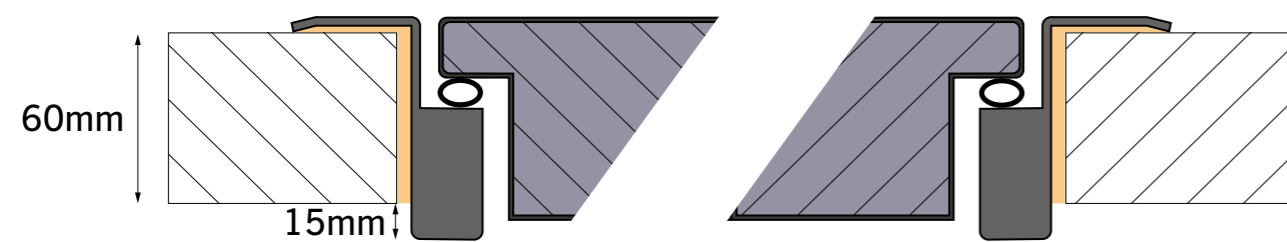


## Possibilités d'installation des trappes dans différentes épaisseurs de paroi

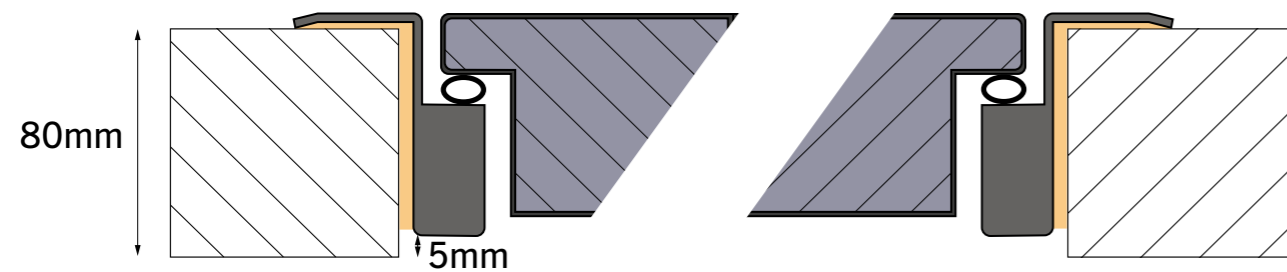
### Installation de la trappe dans le mur <60mm



### Installation de la trappe dans le mur = 60 mm



### Installation de la trappe dans le mur >60mm



## Portes d'accès



## Portes d'accès

### Standard

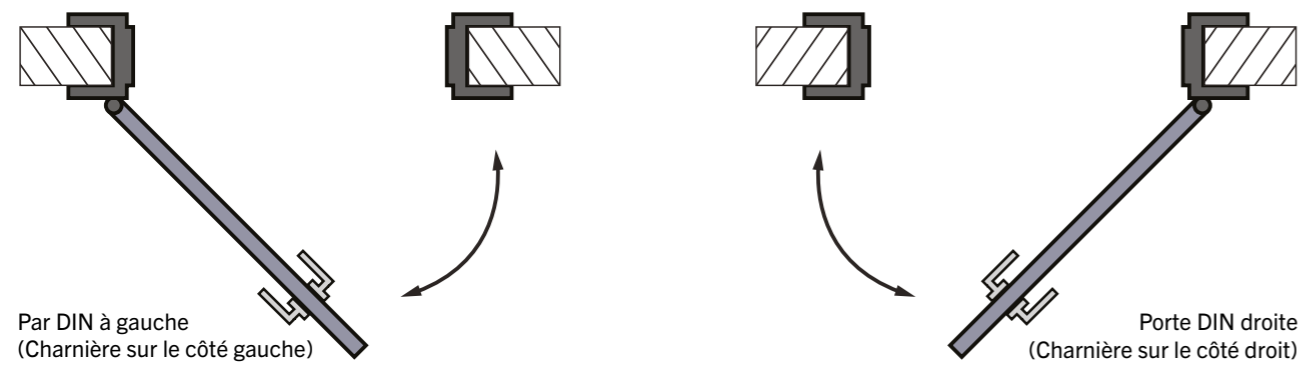
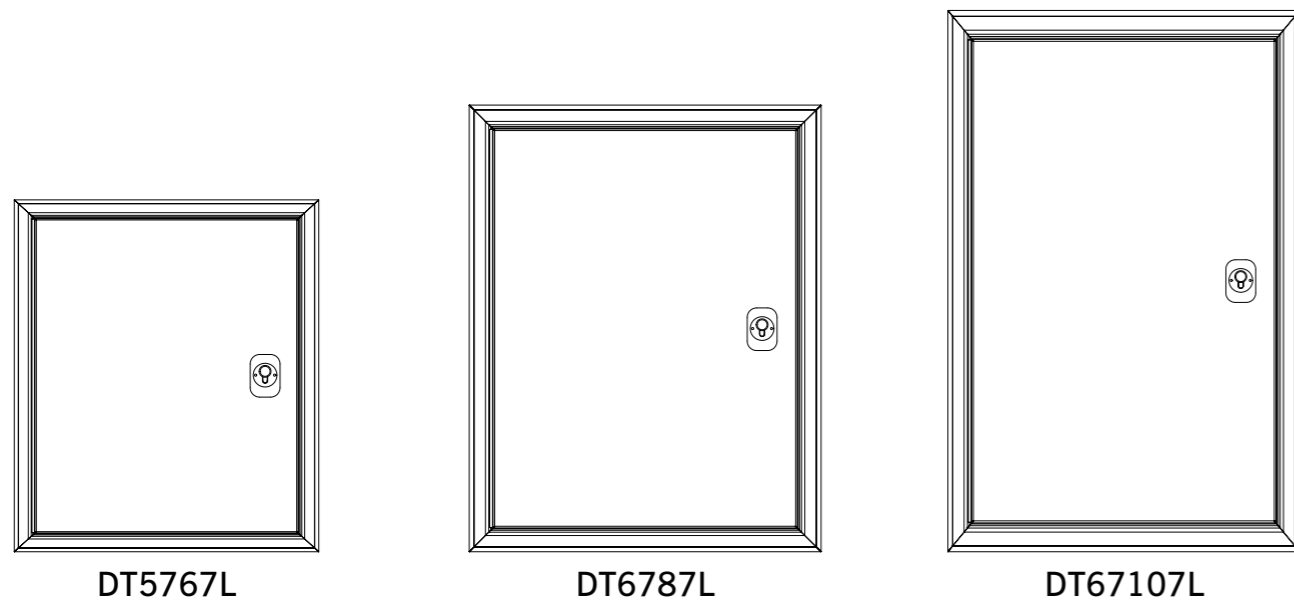
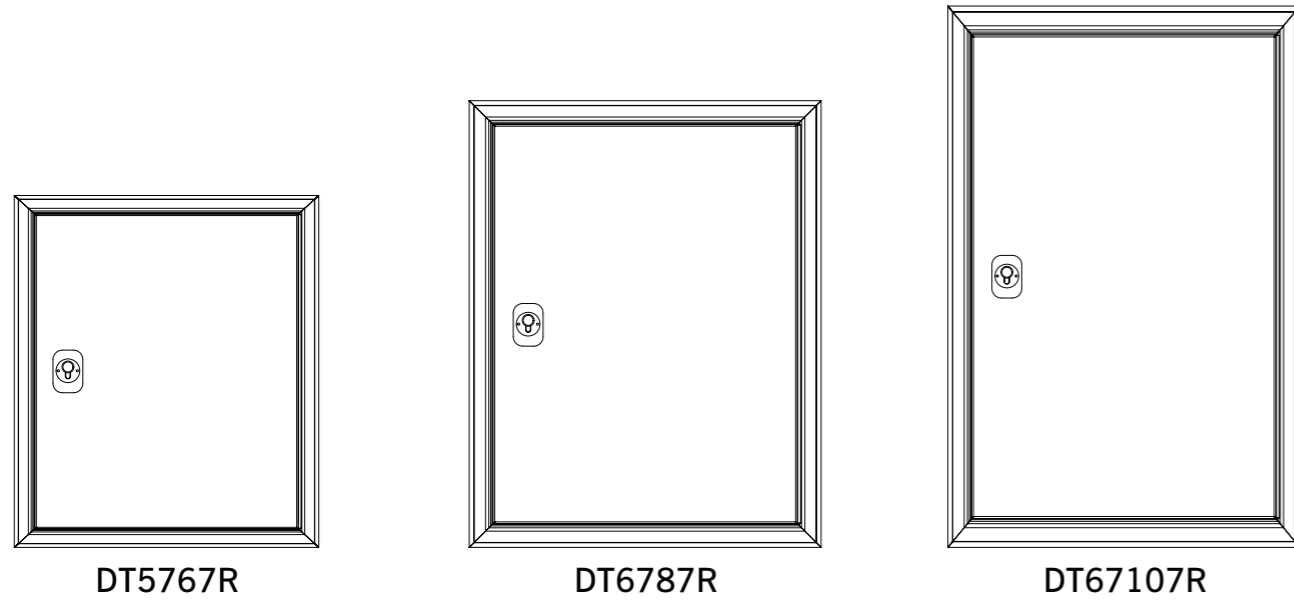
- ✓ Porte d'accès de construction robuste avec cadre en aluminium et coins soudés
- ✓ Partie rotative plate en aluminium avec une structure minimale du cadre et de la poignée à l'intérieur. La profondeur d'installation plus faible permet d'économiser de l'espace pour qu'il y ait de la place pour d'autres pièces intérieures, par exemple des armoires
- ✓ Revêtement en poudre blanc RAL 9016 (le revêtement peut également être repeint)
- ✓ Isolation avec mousse rigide PU et PET
- ✓ La porte d'accès standard s'ouvre sur l'intérieur de la cabine avec un angle maximal d'environ 180°
- ✓ Un cylindre plat à verrou rotatif et à bouton est situé à l'intérieur ; Un cylindre de fermeture et une poignée en acier inoxydable sont montés à l'extérieur. Les cylindres de fermeture peuvent être livrés avec un verrouillage simultané
- ✓ Conception avec séparation thermique et étanchéité robuste

### Impression photo



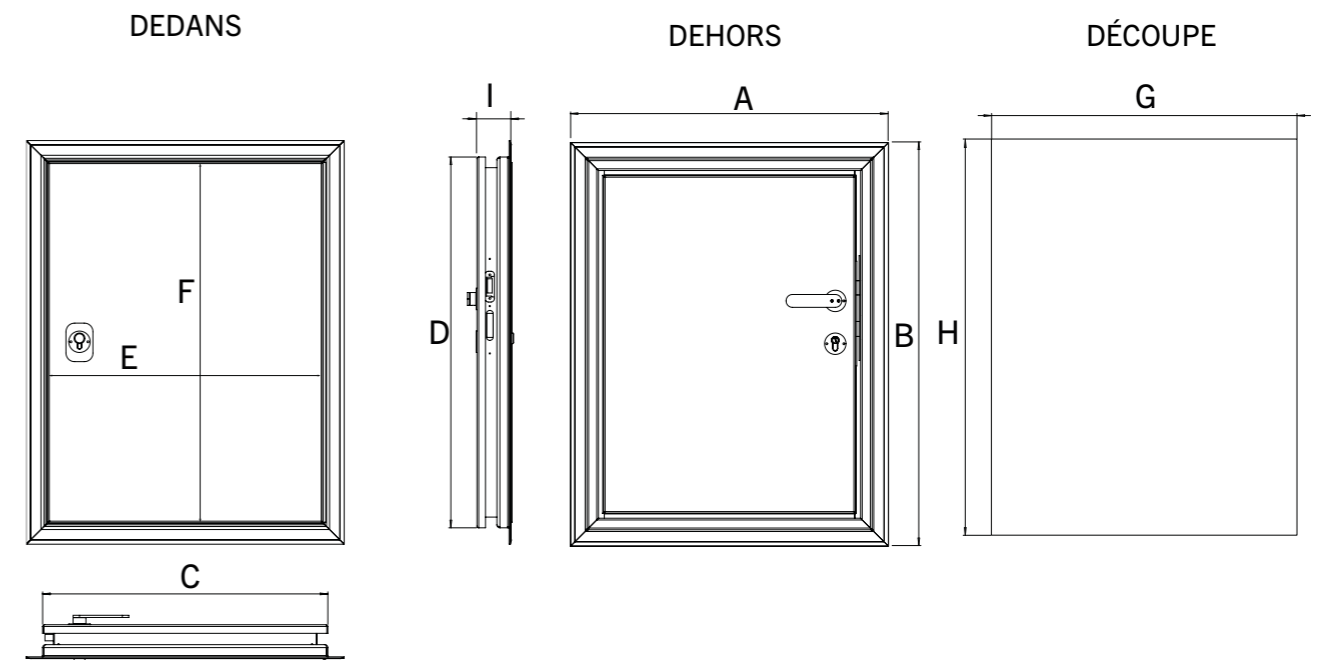


## Vue d'ensemble du modèle de portes d'accès



## Dimensions des portes d'accès

DÉSIGNATION	DIMENSION EXTERIEUR		DIMENSION INTERIEUR		PASSAGE		DÉCOUPE PANNEAU		ÉPAIS-SEUR	POIDS
	A	B	C	D	E	F	G	H		
	mm	mm	mm	mm	mm	mm	mm	mm	mm	kg
DT5767L-60	642	742	566	666	500	600	575	675	60	7,40
DT5767R-60	642	742	566	666	500	600	575	675	60	7,40
DT6772L	742	792	666	716	600	650	675	725	75	12,50
DT6772R	742	792	666	716	600	650	675	725	75	12,50
DT6787L	742	942	666	866	600	800	675	875	75	14,30
DT6787R	742	942	666	866	600	800	675	875	75	14,30
DT6797R	742	1042	666	966	600	900	675	975	75	16,50
DT67107L	742	1142	666	1066	600	1000	675	1075	75	17,50
DT67107R	742	1142	666	1066	600	1000	675	1075	75	17,50
DT67127L	742	1342	666	1266	600	1200	675	1275	75	20,80





## Trappes de toit puits de lumière

### Standard

- / Trappe de toit avec une construction robuste en aluminium extrudé
- / Cadre extérieur thermolaqué en blanc RAL 9016
- / Conception avec séparation thermique et étanchéité robuste
- / Épaisseur de paroi de 40 à 80 mm
- / Fonctionnement à 1 poignée avec mécanisme de verrouillage à 4 points et position de ventilation
- / Verre trempé avec homologation routière ECE 43R double teinte grise
- / Valeur d'isolation des vitres standard 2,9 W/m<sup>2</sup>/K gris standard teinté
- / Convient pour une utilisation à des altitudes allant jusqu'à 6000 m au-dessus du niveau de la mer
- / Ressorts à gaz en acier inoxydable avec 2 butées

### Options

- / Stores enrouleurs doubles 100% assombrissants et protection contre les mouches livrables avec joint à brosse et fermeture magnétique
- / Maille extra fine contre la mouche noire
- / Spoiler
- / Plaques de recouvrement anti-vandalisme

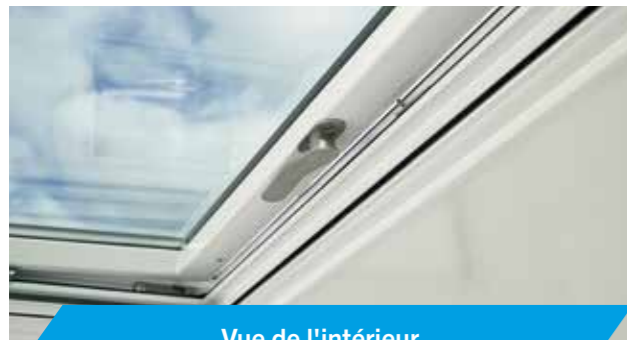
## Impression photo



Hauteur d'installation limitée



70° Angle d'ouverture



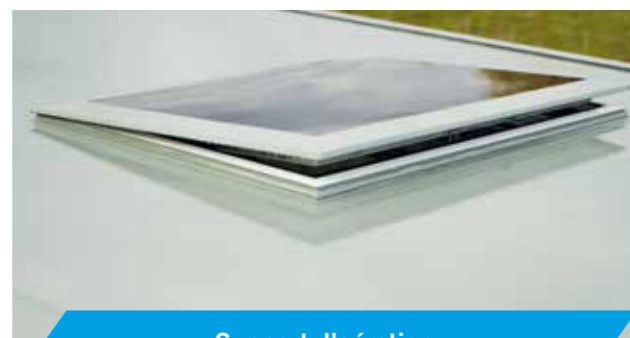
Vue de l'intérieur



Plusieurs options de stores enrouleurs



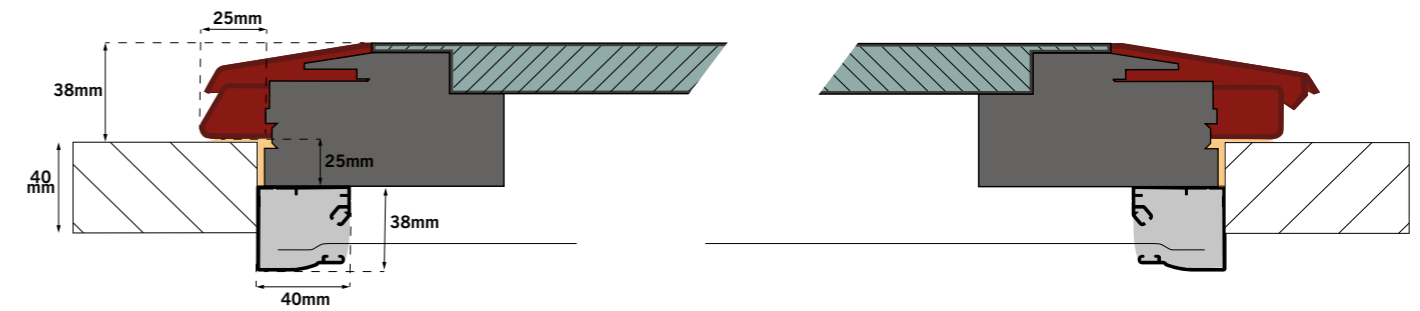
Poignée en acier inoxydable poli



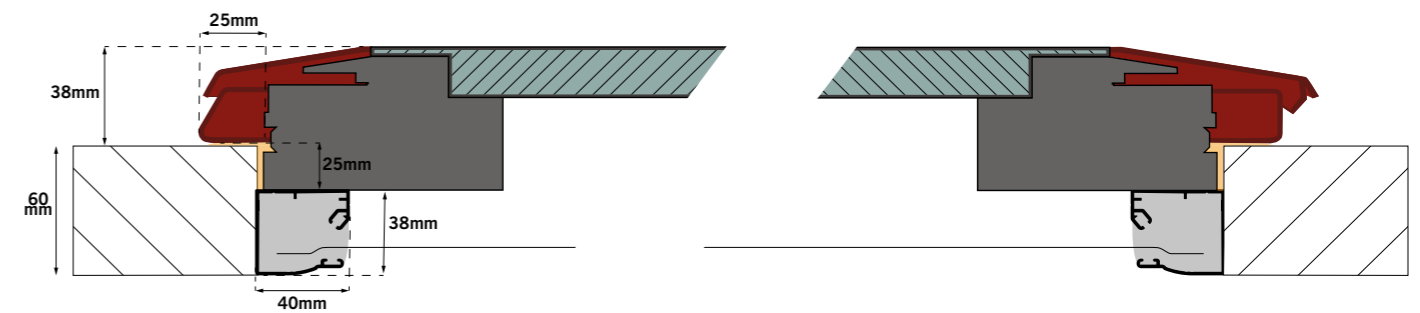
Support d'aération

## Possibilités d'installation pour les trappes de toit avec différentes épaisseurs de paroi

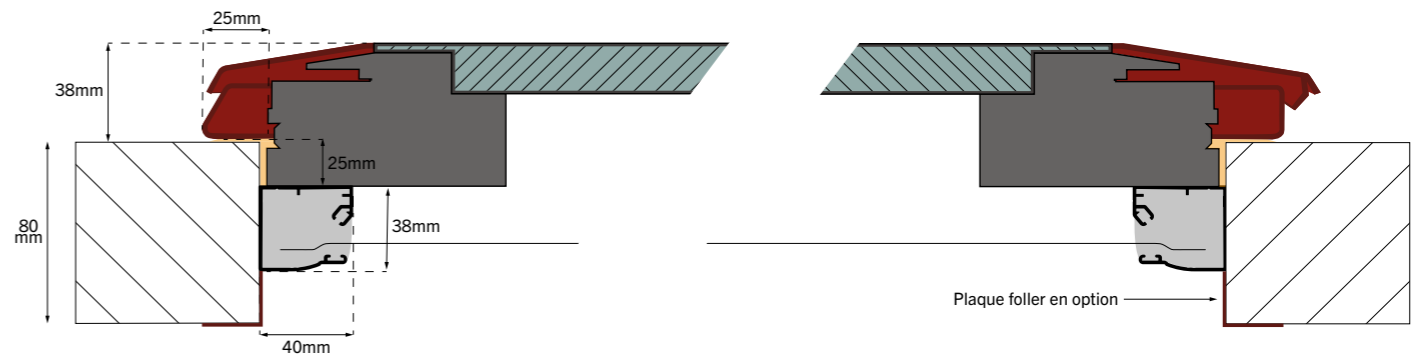
### Installation d'une trappe de toit avec store enrouleur dans le mur <60mm



### Installation d'une trappe de toit avec store enrouleur dans le mur = 60 mm



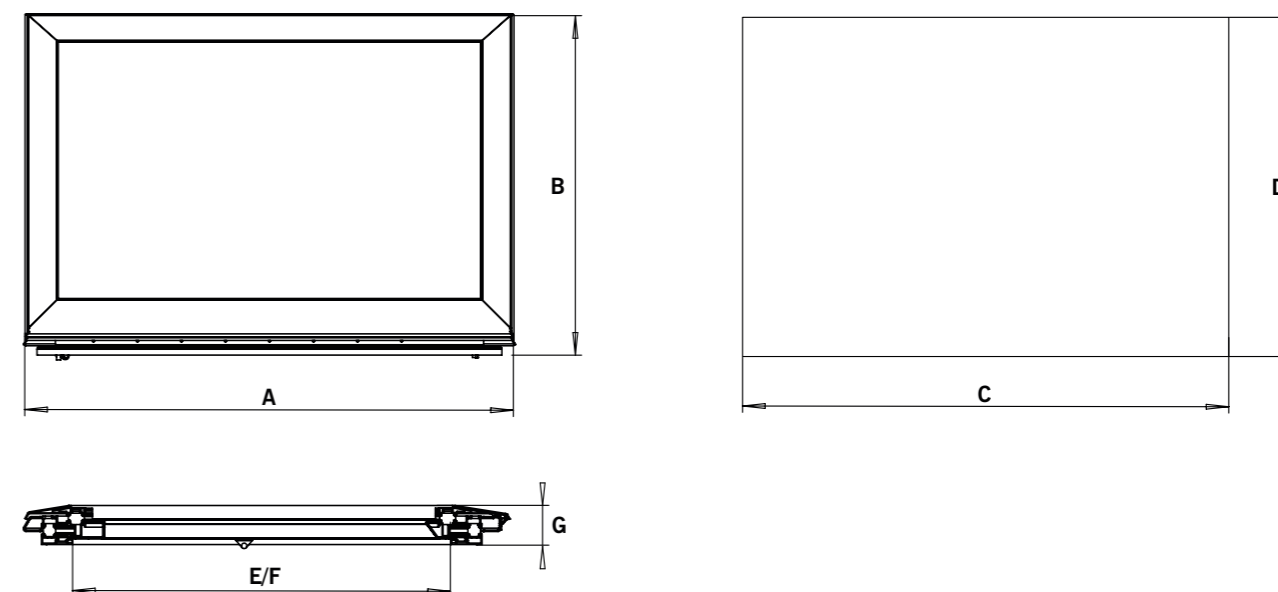
### Installation d'une trappe de toit avec store enrouleur dans le mur >60mm



## Dimensions de la trappe de toit

DÉSIGNATION & DESCRIPTION	EXTÉRIEUR DIMENSION		DÉCOUPE DIMENSION		PASSAGE		HAUTEUR EXTÉRIEUR	POIDS SANS STORE	POIDS STORE	
	A	B	C	D	E	F				G
	mm	mm	mm	mm	mm	mm				mm
<b>DL5050-DG*</b> Trappe de toit en verre dur 50x50cm avec plaque de verrouillage et d'isolation à 4 points Vitre extérieure double teinte grise	570	575	500	500	325	318	38	12	2,0	
<b>DL7050-DG</b> Trappe de toit en verre dur 70x50cm avec plaque de verrouillage et d'isolation à 4 points Vitre extérieure double teinte grise	770	575	700	500	515	330	38	15,2	2,5	
<b>DL7070-DG</b> Trappe de toit en verre dur 70x70cm avec plaque de verrouillage et d'isolation à 4 points Vitre extérieure double teinte grise	770	775	700	700	515	508	38	19,5	3,0	
<b>DL9665-DG</b> Trappe de toit en verre dur 96x65cm avec plaque de verrouillage et d'isolation à 4 points Vitre extérieure double teinte grise	1030	730	960	655	785	480	38	22,0	5,0	

## Dimensions de la trappe de toit



## WideBird® *Outview* Trappes panoramiques



Les trappes panoramiques sont destinées à être installées dans les véhicules d'expédition et les camping-cars tout-terrain, elles amélioreront votre coin salon avec une option permettant d'ouvrir le flanc et de faire entrer l'extérieur.

Cela vous donnera l'impression d'être à l'extérieur, de profiter de la vue et de l'expérience de près. Que ce soit sur la plage, dans la brousse, le panorama des montagnes ou les toits de la ville, le rabat panoramique *Outview* vous permet une « expérience en plein air » unique depuis votre siège.

### Il existe différentes options pour la trappe panoramique *Outview*

Des combinaisons de stores de fenêtre et de double store enrouleur et une moustiquaire plissée sont disponibles.

Sur nos volets panoramiques *Outview* sont à l'état fermé, aucune pièce technique n'est visible, tout est caché à l'intérieur du panneau.

L'ouverture et la fermeture du volet panoramique *Outview* se font manuellement à l'aide d'une seule poignée actionnant un verrou à 2 points et des ressorts à gaz de haute qualité supportent le poids. L'angle d'ouverture maximal est d'environ 88°.

Le volet panoramique *Outview* est en aluminium, séparé thermiquement et avec double joint de haute qualité. Revêtement en poudre en RAL9016 en standard.

Le hayon panoramique *Outview* s'intègre visuellement parfaitement dans le design clair et intemporel de nos produits WideBird® de haute qualité, créant ainsi une apparence uniforme de votre véhicule.

### En résumé

- ✓ Même apparence avec les autres produits WideBird®
- ✓ L'intérieur a une surface lisse sans pièces techniques visibles
- ✓ Commande centralisée via 1 poignée avec fermeture sécurisée à 2 points
- ✓ Ouverture manuelle jusqu'à 88°
- ✓ Rupture de pont thermique pour une bonne isolation
- ✓ Fenêtre encastrée en option avec double store
- ✓ Moustiquaire plissée en option pour l'ensemble de la trappe
- ✓ Un actionneur électrique en option sera bientôt disponible

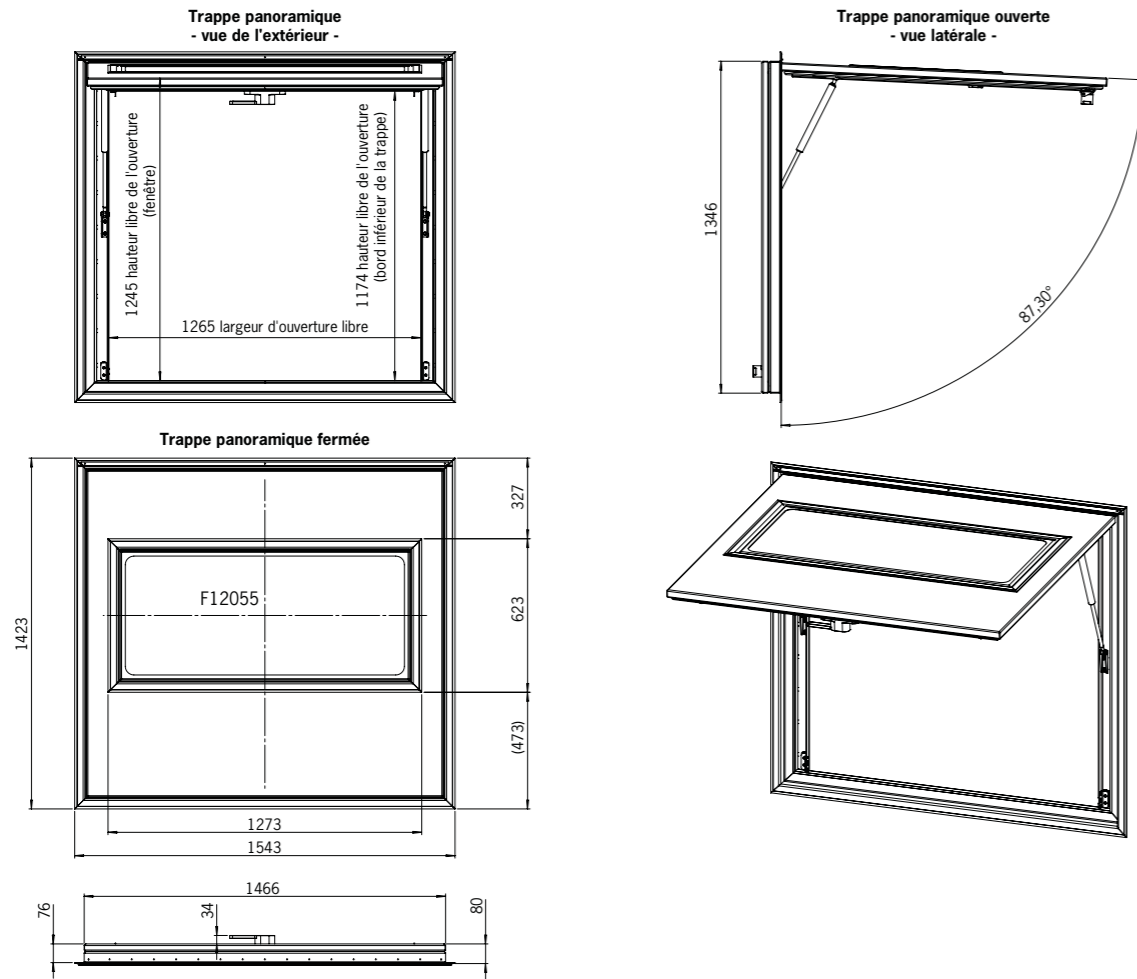
TYPE	DIMENSION EN MM	DÉCOUPE EN MM	VUE EN MM	POIDS INCLUS FENÊTRE ET STORE EN KG
PK147135-F12055	1543x1423	1475x1355	1265x1174	68,5
PK16085*	1673x923	1605x855	1395x707	38,5
PK170107-F8030	1773x1143	1705x1075	1495x907	53,0
PK170107-F12055	1773x1143	1705x1075	1495x907	64,5

\*Sans fenêtre

Informations préliminaires

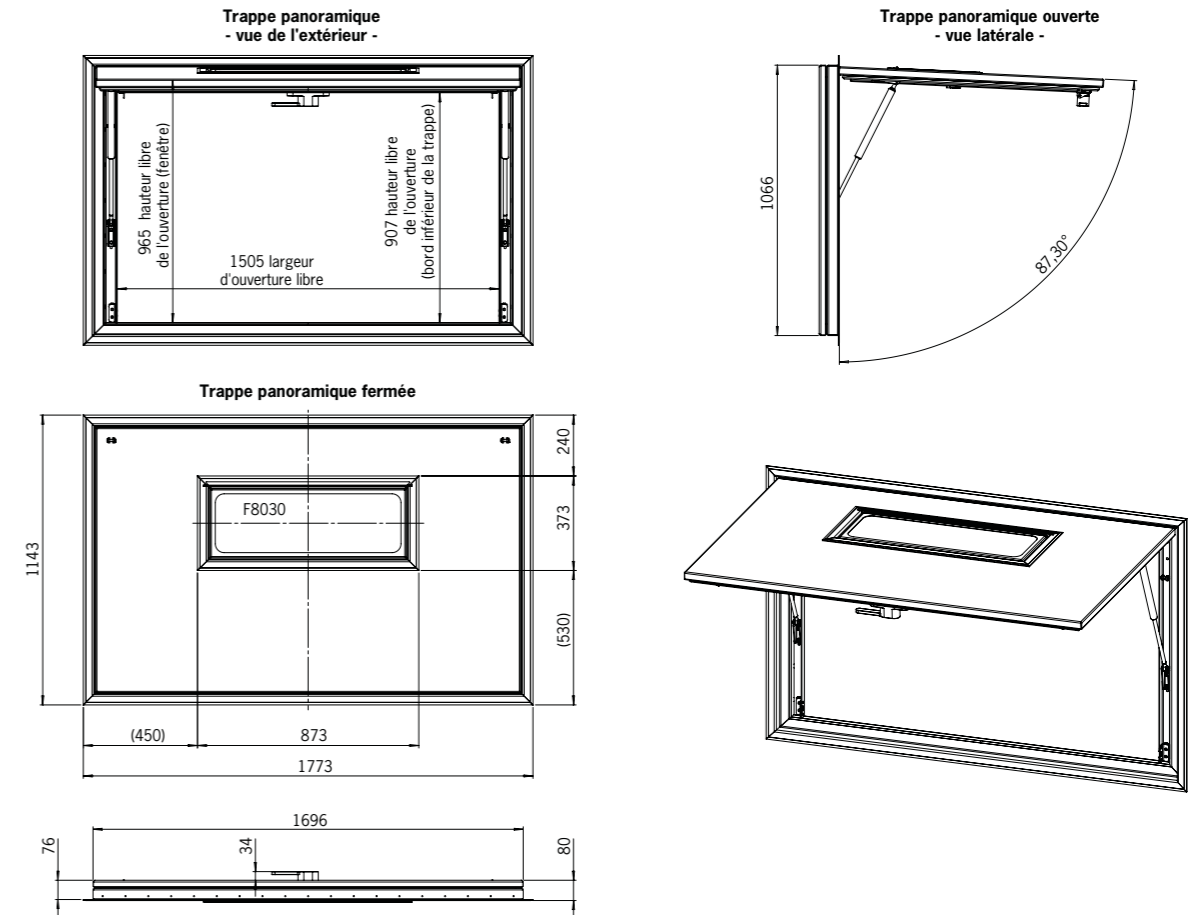
## Dimensions *Outview* Trappe panoramique

### PK147135-F12055

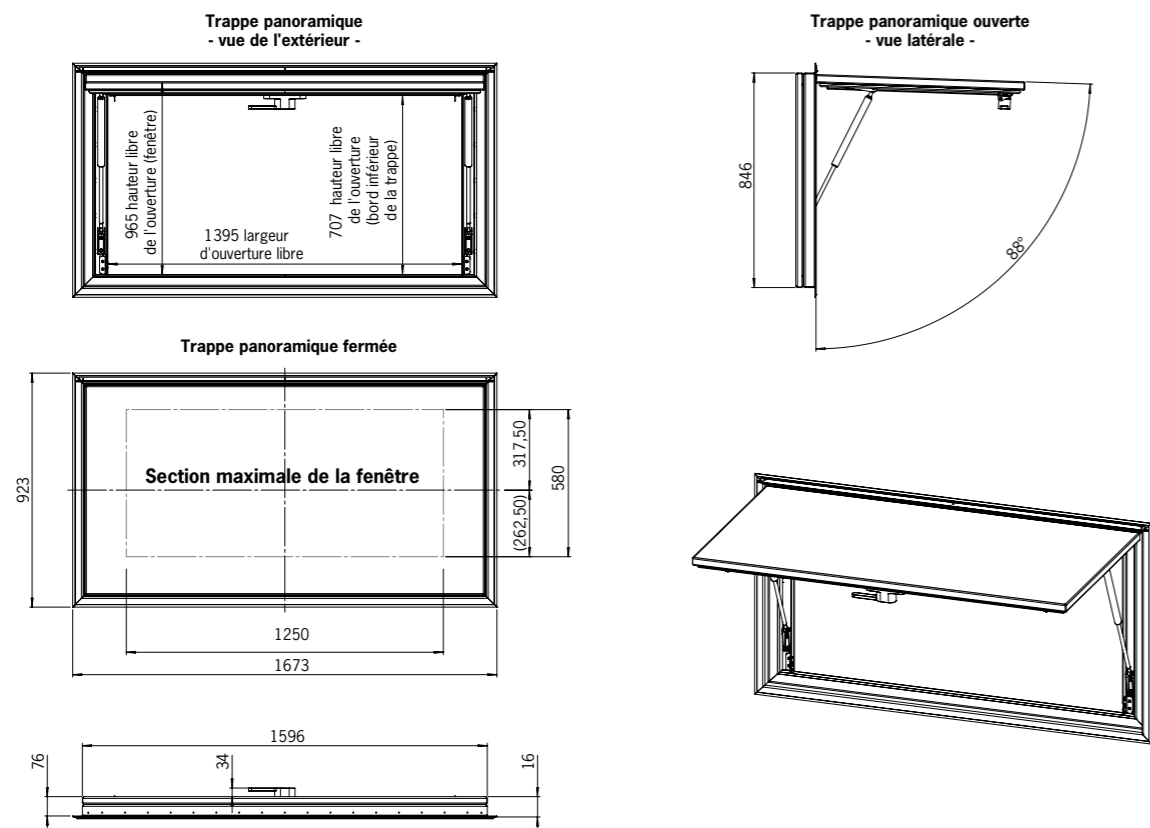


## Dimensions *Outview* Trappe panoramique

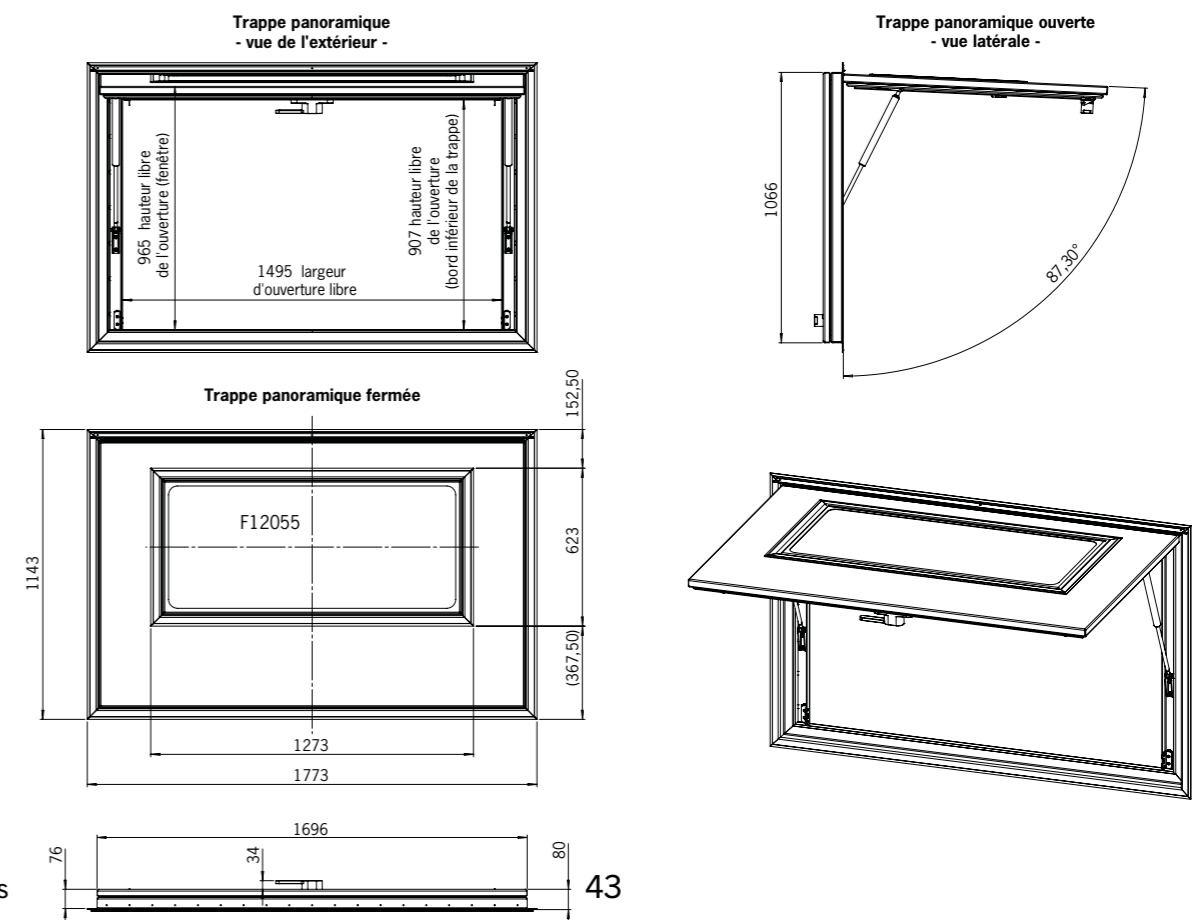
### PK170107-F8030



### PK16085



### PK170107-F12055





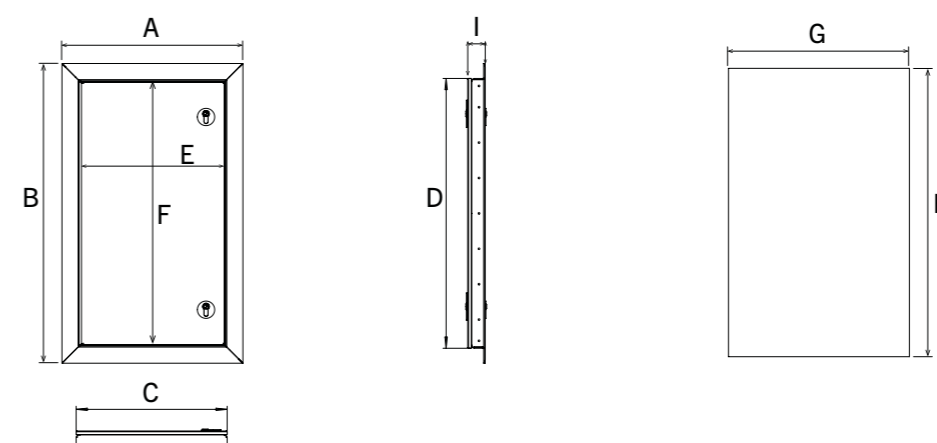
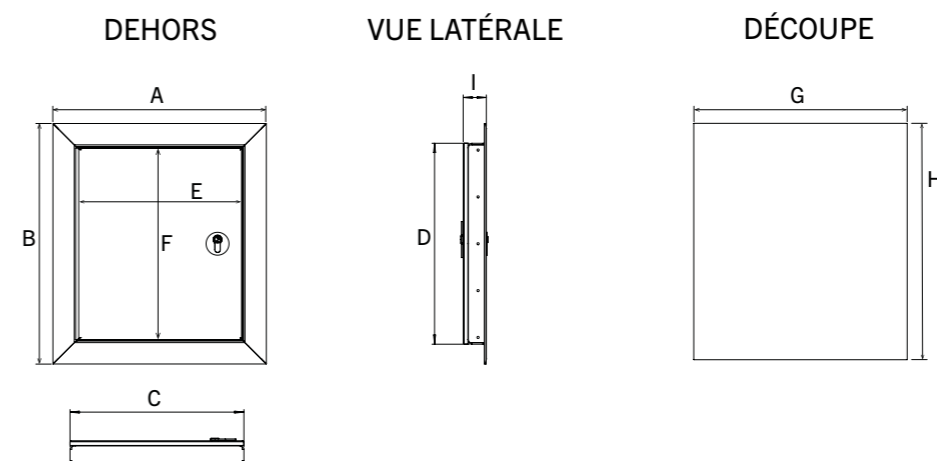
## Trappes d'entretien WideBird®

Trappe d'entretien et de service facile en aluminium pour les applications où l'accès quotidien n'est pas nécessaire. Le cadre de montage est doté d'une séparation thermique en plastique renforcé. Le rabat lui-même est en aluminium et rempli de mousse PET recyclée pour une stabilité maximale, et a une profondeur d'installation de 40 mm. La trappe est actionnée par des 1 ou 2 cylindres de Européen avec rosaces en acier inoxydable. Les clés peuvent être les mêmes que

tous les autres produits WideBird®. Tous les coins sont soudés pour prévenir et éviter les fissures. La trappe est thermolaquée standard en blanc mat RAL 9016. Le revêtement peut être repeint. Sur le dessus se trouve une gouttière montée de série. Cette trappe d'entretien a le même design et la même apparence que tous les produits WideBird®.

Les trappes de maintenance peuvent également être installées en pivotant de 90°.

TYPE	DIMENSION EXTÉRIEUR	DIMENSION INTÉRIEUR	PASSAGE	DIMENSION DÉCOUPE	HAUTEUR	X-RÉF
	AxB	CxD	ExF	GxH	I	
WK3439	413x463mm	334x386mm	280x332mm	345x395mm	40mm	SK3
WK3969	463x763mm	384x686mm	330x632mm	395x695mm	40mm	SK4



**NOTRE FORCE ET NOS  
DÉTAILS DE HAUTE QUALITÉ**



**FAITES LA DIFFÉRENCE  
POUR VOTRE CAMPING-CAR TOUT-TERRAIN**

  
**WideBird**  
adventure companion





# WideBird

adventure companion

**WideBird B.V.**

Celsiusweg 6  
NL – 6662 PX Elst Pays-Bas  
T +31 (0)481785685  
M +31 (0)636503122  
[info@widebird.com](mailto:info@widebird.com)  
[www.widebird.com](http://www.widebird.com)

**Votre partenaire**